

PHP510

Aluminium geluidsprojector met 13 cm luidspreker. Door de aluminium romp en kabelpakkingbus kunnen buitenruimtes, die op tijd geteste componenten vereisen, geluiddicht worden gemaakt.

Voeding	2,5 of 5 of 10 Watt afhankelijk van de aansluiting
----------------	--

Voeding	70 of 100 V
----------------	-------------

Impedantie	4 K Ω of 2 k Ω of 1 K Ω
-------------------	--

Component	12,7 cm (5") full-range luidspreker
------------------	-------------------------------------

Gevoeligheid (1 W/1 m)	90 dB, +/-3 dB
-------------------------------	----------------

Frequentierespons	150 Hz – 15 KHz
--------------------------	-----------------

Materiaal	Witte aluminium romp, wit metalen rooster
------------------	---

Bevestiging	Ophangbeugel
--------------------	--------------

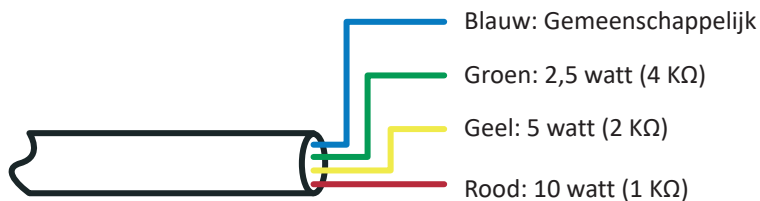
Aansluitingen	Interne connector, waterdichte kabelpakkingbus
----------------------	--

IP-waardering	IP55: Bescherming tegen stof en waterstralen
----------------------	--

Afmetingen	\varnothing 138 x 205 mm
-------------------	----------------------------

Gewicht	2,1 kg
----------------	--------

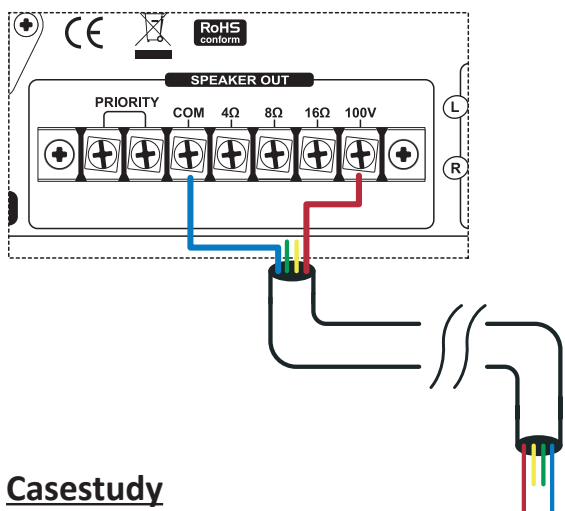
Bekabeling



Het vermogen van de SHP510 plafondluidspreker wordt bepaald door de kabels die op de versterker worden aangesloten.

De kleurcode links toont de verschillende beschikbare vermogens, afhankelijk van de kleur van de kabel.

Let erop dat de som van het vermogen van alle op de versterker aangesloten luidsprekers het maximale vermogen van de versterker niet overschrijdt.

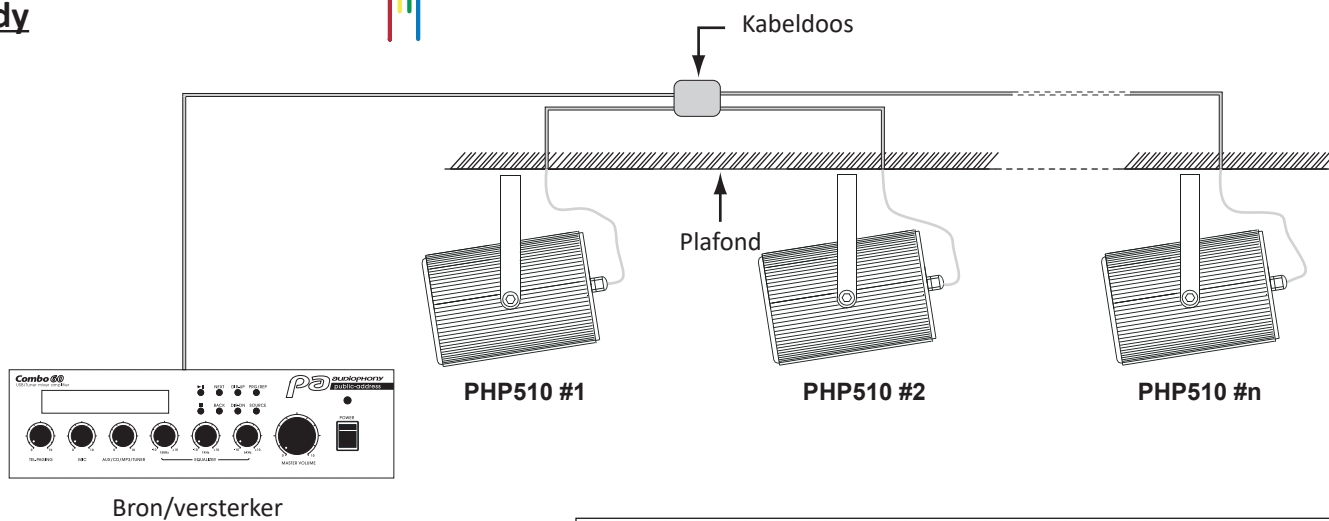


- 1 - Sluit de zwarte kabel altijd aan op de aansluitklem "COM" op het blok voor de uitgangsaansluitingen op de versterker.
- 2 - Selecteer de kabel van de kleur die overeenkomt met het gewenste vermogen.
- 3 - Sluit de geselecteerde kabel aan op de aansluitklem 100 V op het blok voor de uitgangsaansluitingen op de versterker.

Links staat een voorbeeld van bedrading voor een geselecteerd vermogen van 10 watt.

Opgelet: Gevaarlijke spanning
De luidsprekers moeten als laatste op de versterker worden aangesloten.
Schakel de versterker in, wanneer de installatie is voltooid en gecontroleerd

Casestudy



Opgelet: De som van het vermogen van alle aangesloten luidsprekers mag het maximale vermogen van de versterker niet overschrijden.

Afmetingen

