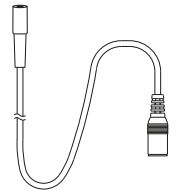
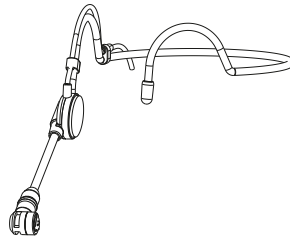
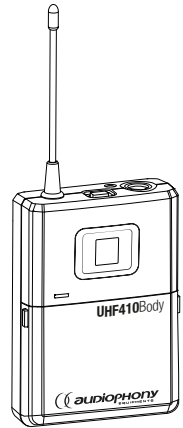
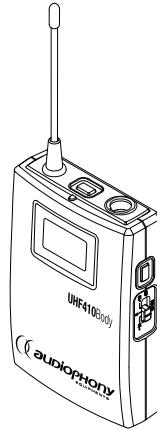
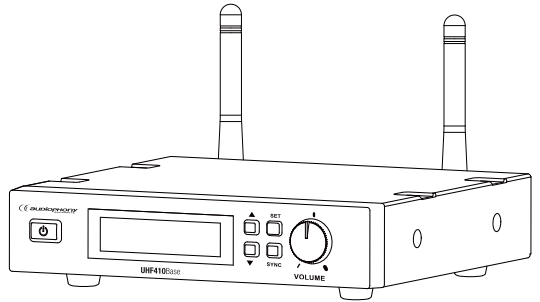
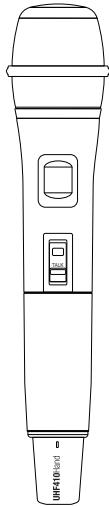
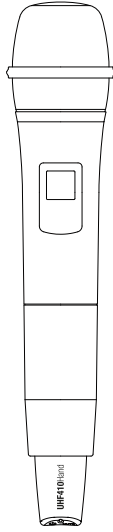


Microfoons uit de UHF410-serie - UHF hand-, hoofdband- of lavaliersystemen



**GEBRUIKERSHANDLEIDING**

# 1 - Veiligheidsinformatie

## Belangrijke veiligheidsinformatie



Dit apparaat is uitsluitend bedoeld voor gebruik binnenshuis. Gebruik het niet op natte of extreem koude/hete plekken. Het niet naleven van deze veiligheidsinstructies kan resulteren in brand, elektrische schokken, verwonding of schade aan dit product of andere eigendommen.



Dit product bevat niet-geïsoleerde elektrische componenten. Voer geen onderhoudswerkzaamheden uit indien ingeschakeld, omdat dit kan leiden tot elektrische schokken.



Onderhoudsprocedures moeten worden uitgevoerd door een door CONTEST geautoriseerde technische dienst. Onze veiligheidsinstructies moeten tijdens fundamentele schoonmaakwerkzaamheden zorgvuldig worden opgevolgd.



**CAUTION**  
RISK OF ELECTRIC SHOCK  
DO NOT OPEN



**WAARSCHUWING:** Dit apparaat bevat geen onderdelen die door de gebruiker kunnen worden gerepareerd. Open de behuizing niet en verricht zelf geen onderhoud. In het onwaarschijnlijke geval dat uw apparaat moet worden onderhouden, neemt u contact op met uw dichtstbijzijnde leverancier. Gebruik geen contactdoos, verlengsnoer of ander verbindingssysteem zonder te controleren dat deze perfect geïsoleerd zijn en geen defecten vertonen, om een elektrische storing te voorkomen.



### Elektrocutiegevaar

Gebruik geen verlengsnoeren, contactdoos of ander verbindingssysteem, zonder te controleren dat metalen onderdelen volledig buiten bereik zijn, om elektrische schokken te voorkomen.



### Geluidsniveaus

*Onze audio-oplossingen leveren belangrijke geluidsdruk niveaus (SPL) die schadelijk kunnen zijn voor de gezondheid van de mens bij blootstelling gedurende lange perioden. Blijf uit de buurt van werkende luidsprekers.*



### Uw apparaat recyclen

- Aangezien HITMUSIC zeer betrokken is bij het milieu, brengen we alleen schone, ROHS-conforme producten op de markt.
- Wanneer dit product het einde van zijn levensduur heeft bereikt, brengt u het naar een door de lokale autoriteiten aangewezen verzamelpunt. De gescheiden inzameling en recycling van uw product draagt bij aan het behoud van natuurlijke hulpbronnen en zorgt ervoor dat het wordt gerecycled op een manier die de menselijke gezondheid en het milieu beschermt.

## Gebruikte symbolen



Dit symbool geeft een belangrijke veiligheidsmaatregel aan.



Het symbool VOORZICHTIG duidt op een risico op verslechtering van het product.



Het symbool WAARSCHUWING geeft een risico voor de fysieke integriteit van de gebruiker aan. Ook kan het product beschadigd raken.

## Instructies en aanbevelingen

### 1 - Lees a.u.b. zorgvuldig:

Wij adviseren ten eerste om de veiligheidsinstructies zorgvuldig te lezen en te begrijpen voordat u dit apparaat gebruikt.

### 2 - Bewaar deze handleiding:

We raden ten eerste aan om deze handleiding in de buurt van het apparaat te bewaren voor toekomstig gebruik.

### 3 - Gebruik dit product met zorg:

We raden ten eerste aan om alle veiligheidsinstructies in overweging te nemen.

### 4 - Volg de instructies:

Volg alle veiligheidsinstructies zorgvuldig om lichamelijk letsel of schade aan eigendom te voorkomen.

### 5 - Vermijd water en natte plekken:

Gebruik dit product niet in regen of in de buurt van wastafels of andere natte plekken.

### 6 - Installatie:



We raden ten eerste aan om alleen een bevestigingssysteem of ondersteuning te gebruiken die door de fabrikant wordt aanbevolen of bij dit product wordt geleverd. Volg de installatie-instructies zorgvuldig en gebruik de juiste gereedschappen.

Zorg er altijd voor dat dit apparaat stevig is bevestigd om trillingen en wegglijden tijdens het gebruik te voorkomen, aangezien dit kan leiden tot lichamelijk letsel.

### 7 - Installatie aan plafond of muur:

Neem contact op met uw plaatselijke leverancier voor installatie aan plafond of muur.

### 8 - Ventilatie:



De ventilatieopeningen zorgen voor een veilig gebruik van dit product en voorkomen het risico op oververhitting.

Blokkeer of bedek deze ventilatieopeningen niet, want dit kan leiden tot oververhitting en mogelijk lichamelijk letsel of schade aan het product. Dit product mag nooit worden gebruikt in een afgesloten niet-geventileerde ruimte, zoals een gesloten koffer, tenzij er daarvoor bestemde ventilatieopeningen aanwezig zijn.

### 9 - Blootstelling aan hitte:

Langdurig contact of nabijheid met warme oppervlakken kan leiden tot oververhitting en schade aan het product. Houd dit product uit de buurt van warmtebronnen, zoals verwarmingstoestellen, versterkers, kookplaten, enz.

### 10 - Elektrische stroomvoorziening:

Dit product kan uitsluitend op een zeer specifieke spanning worden gebruikt. De informatie staat op het label aan de achterkant van het product.

### 11 - Netsnoerbescherming:

Netsnoeren dienen zodanig te worden gelegd dat er niet op gelopen kan worden of bekneld raken door objecten die erop of ertegen worden geplaatst, waarbij speciale aandacht moet worden besteed aan de uitsteeksels van snoeren, stopcontacten en het punt waar ze uit het armatuur komen.



### 12 - Voorzorgsmaatregelen bij het schoonmaken:

Koppel het product los voordat u schoonmaakwerkzaamheden uitvoert. Dit product mag uitsluitend worden schoongemaakt met accessoires die zijn aanbevolen door de fabrikant. Gebruik een vochtige doek om het oppervlak af te nemen. Was dit product niet.



### 13 - Lange perioden van niet-gebruik:

Ontkoppel de hoofdstroom van het apparaat gedurende lange periodes van niet-gebruik.

### 14 - Binnendringen van vloeistoffen of objecten:

Laat geen voorwerpen dit product binnendringen, omdat dit kan leiden tot een elektrische schok of brand.

Mors nooit vloeistoffen op dit product, want dit kan de elektronische componenten binnendringen en leiden tot een elektrische schok of brand.

### 15 - Dit product moet worden nagekeken wanneer:

Neem contact op met bevoegd onderhoudspersoneel als:

- Het netsnoer of de stekker is beschadigd.
- Er voorwerpen op zijn gevallen of vloeistof in het apparaat is gemorst.
- Het apparaat is blootgesteld aan regen of water.
- Het product niet normaal lijkt te werken.
- Het product is beschadigd.



### 16 - Inspectie/onderhoud:

Voer zelf nooit inspectie of onderhoud uit. Laat al het onderhoud over aan gekwalificeerd personeel.



### 17 - Bedrijfsomgeving:

Omgevingstemperatuur en luchtvochtigheid: +5 - +35°C; de relatieve luchtvochtigheid moet minder zijn dan 85% (mits de ventilatieopeningen niet worden geblokkeerd).

Gebruik dit product niet op een niet-geventileerde, zeer vochtige of warme plaats.



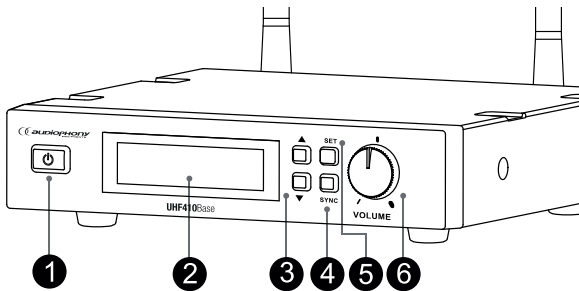
## 2 - Presentatie van het UHF410-assortiment

UHF-systeem voor spraakopname. Selecteerbare frequenties 442 (F8) of 997 (F5) en tot 8 microfoons tegelijkertijd, afhankelijk van de configuratie die u gebruikt en de omstandigheden waarin u werkt. Deze handleiding behandelt het volledige UHF410-assortiment en de onderdelen ervan.

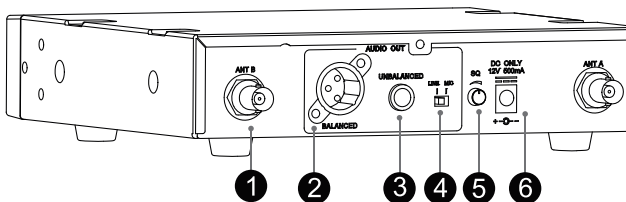
### 2.1 - UHF410Base-code H10271 (F8-serie) en H11026 (F5-serie)

#### Ontvanger

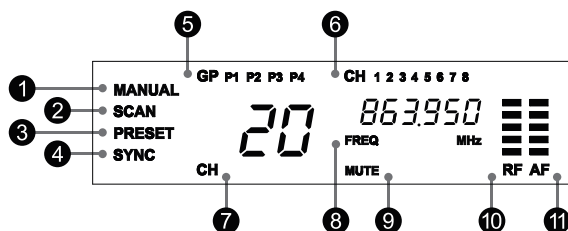
- True Diversity-ontvanger
- Frequentiebereik: UHF 823-832 en 863-865 MHz of 514-564 MHz (F5)
- Geprogrammeerde frequenties 442 (F8) of (F5) met automatische scanfunctie
- Kanaalvoorinstellingen:
  - 4 groepen, 8 compatibele kanalen in elke groep
  - 8 groepen, 16 compatibele kanalen in elke groep
- Kanaalselectiemodus: Tact Switch, Auto-Scan, SYNC
- LCD-scherm: Frequentie, Groep, Kanaal, RF en AF
- Gebalanceerde en ongebalanceerde audio-uitgang op XLR en 6.35 mono-jacks
- Lijn- of microfoonniveau
- Oscillator: PLL-synthesizer
- Frequentiestabiliteit:  $\pm 0,005\%$
- Modulatiemodus FM
- Totale harmonische vervorming:  $< 1\%$  (bij 1 kHz)
- Audiofrequentierespons: 80 Hz tot 18 kHz
- Volumeregeling door middel van draaipotentiometer op het voorpaneel
- Verstelling van squelch met draaiknop aan de achterkant
- Afneembare BNC-antennes; vele accessoires beschikbaar
- Voeding: 12 V DC (adapter meegeleverd)
- Stroomverbruik: 260 mA  $\pm$  10 mA
- Afmetingen: 200 x 42 x 183 mm (In paren van 19 inch te monteren)



- 1- AAN/UIT-knop
- 2- LCD-scherm
- 3- Navigatieknoppen omhoog en omlaag
- 4- "SYNC"-knop: Activeert synchronisatie met de zender.
- 5- "SET"-knop: Selecteert handmatige, automatische scan- of voorinstellingsmodus
- 6- Past het uitgangsvolume aan



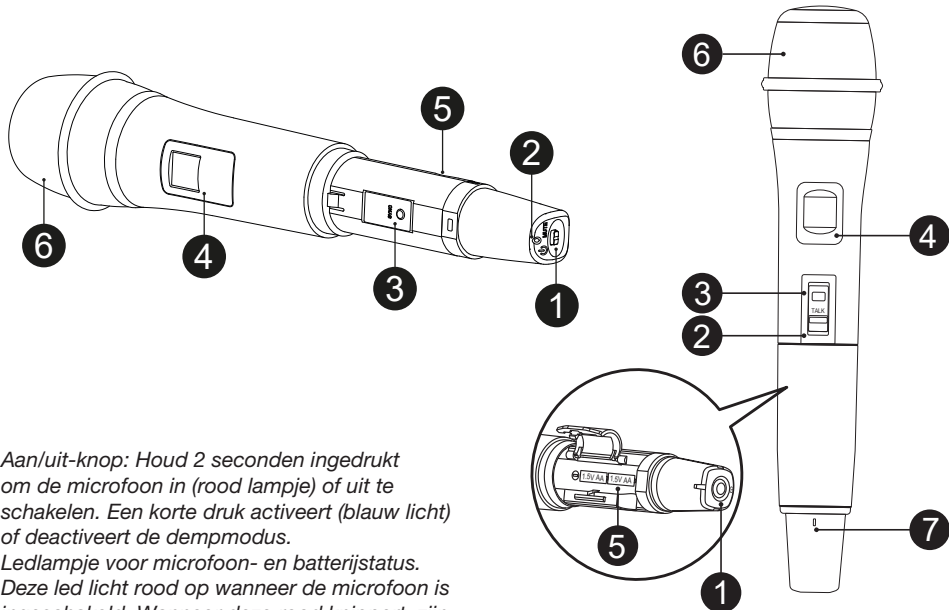
- 1- BNC-stekker om de antenne of accessoires aan te sluiten
- 2- Gebalanceerde XLR-uitgang
- 3- Ongebalanceerde 6.35-jack
- 4- Keuzeschakelaar uitgangsniveau
- 5- Squelch-potentiometer
- 6- Stroomingang



- 1- Handmatige modus: Hiermee kunt u handmatig beschikbare kanalen selecteren.
- 2- Scanmodus: Hiermee kunt u de automatische scan starten om een beschikbaar kanaal te vinden.
- 3- Voorinstellingsmodus: Hiermee kunt u meerdere ontvangers gebruiken door ze elk aan een groep toe te wijzen.
- 4- Synchronisatiefunctie: Hiermee kunt u de geselecteerde frequentie op de zender en de ontvanger synchroniseren.
- 5- Toont de geselecteerde groep
- 6- Toont het nummer van het opgenomen kanaal
- 7- Toont het geselecteerde kanaal
- 8- Toont de gebruikte UHF-frequentie
- 9- Hiermee kunt u zien of de zender zich in de MUTE-modus (gedempt) bevindt.
- 10- Toont het UHF-ontvangstniveau
- 11- Toont het audioniveau dat door de zender wordt verzonden

## 2.2 - UHF410-Hand-code H10272 (F8-serie) en H11027 (F5-serie)

### Handmicrofoon



- 1- **Aan/uit-knop:** Houd 2 seconden ingedrukt om de microfoon in (rood lampje) of uit te schakelen. Een korte druk activeert (blauw licht) of deactiveert de dempmodus.
- 2- **Ledlampje voor microfoon- en batterijstatus.** Deze led licht rood op wanneer de microfoon is ingeschakeld. Wanneer deze rood knippert, zijn de batterijen bijna leeg. De led licht blauw op wanneer de dempmodus actief is. Als het niet oplicht, betekent dit dat de batterijen niet correct geplaatst of volledig leeg zijn.
- 3- **SYNC-knop** om frequentiesynchronisatie tussen zender en ontvanger te activeren.
- 4- **LCD-display** om kanaalnummer en batterijstatus te bekijken.
- 5- **Gebruik twee 1,5 V AA-batterijen** en let op de polariteit.
- 6- **Beschermgaas** voorzien van een plopkap en een windbescherming.

#### Uitsluitend voor F5-versie

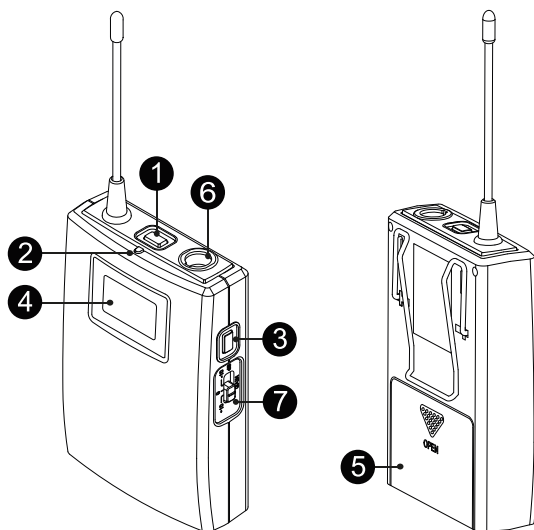
- 1- **Aan/uit-knop:** Houd 2 seconden ingedrukt om de microfoon in (groen lampje) of uit te schakelen.
- 7- **Ledlampje voor microfoon- en batterijstatus.**
  - Groen verlicht: De microfoon is ingeschakeld.
  - Groen knipperend: Het synchronisatieproces is bezig.
  - Rood knipperend: De batterijen zijn bijna leeg en de microfoon wordt over ongeveer 10 minuten uitgeschakeld.

**Opmerking:** Als u de microfoon uitschakelt terwijl de ontvanger nog is ingeschakeld, kan dit hoorbare storing veroorzaken.

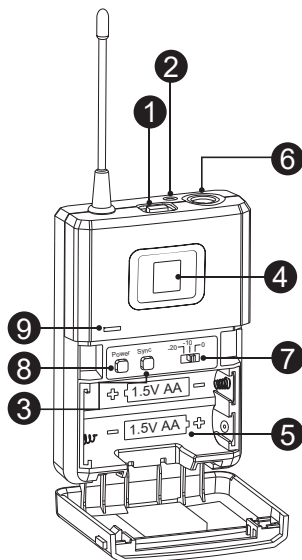
## 2.3 - UHF410-Body-code H10273 (F8-serie) en H11028 (F5-serie)

Bodypack-zender met mini-XLR-ingang

F8-serie



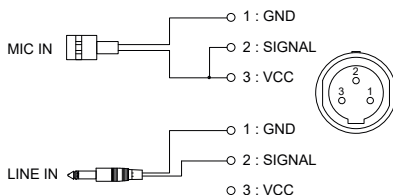
F5-serie



- 1- Aan/uit-knop: Houd 2 seconden ingedrukt om de microfoon in (rood lampje) of uit te schakelen. Een korte druk activeert (blauw licht) of deactiveert de dempmodus.
- 2- Ledlampje voor microfoon- en batterijstatus. Deze led licht rood op wanneer de microfoon is ingeschakeld. Wanneer deze rood knippert, zijn de batterijen bijna leeg. De led licht blauw op wanneer de dempmodus actief is. Als het niet oplicht, betekent dit dat de batterijen niet correct geplaatst of volledig leeg zijn.
- 3- SYNC-knop om frequentiesynchronisatie tussen zender en ontvanger te activeren.
- 4- LCD-display om kanaalnummer en batterijstatus te bekijken.
- 5- Batterijvakje. Gebruik twee 1,5 V AA-batterijen en let op de polariteit.
- 6- Mannelijke mini-XLR-plug. De bedrading wordt weergegeven in de tekening hiernaast.
- 7- Keuzeschakelaar: -20/-10/0 dB. U kunt een electretmicrofoon of een apparaat in lijnniveau aansluiten, wat betekent dat u het ingangsniveau dient te verstellen.

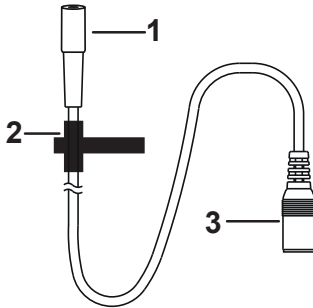
## Uitsluitend voor F5-versie

- 8- Aan/uit-knop: Houd 2 seconden ingedrukt om de microfoon in (groen lampje) of uit te schakelen.
- 9- Ledlampje voor microfoon- en batterijstatus.
  - Groen verlicht: De microfoon is ingeschakeld.
  - Groen knipperend: Het synchronisatieproces is bezig.
  - Rood knipperend: De batterijen zijn bijna leeg en de microfoon wordt over ongeveer 10 minuten uitgeschakeld.



## 2.4 - UHF410-Lava-code H10275

Lavalier-microfoon met condensatorcel

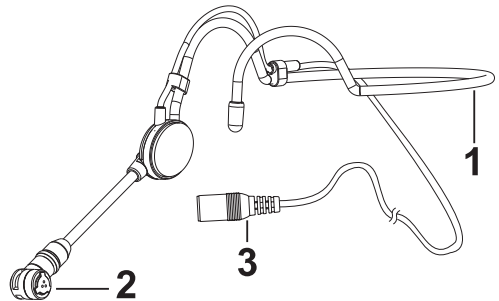


- 1- Condensatormicrofoon
- 2- Bevestigingsklem
- 3- Vrouwelijke mini-XLR-plug

## 2.5 - UHF410-Head-code H10274

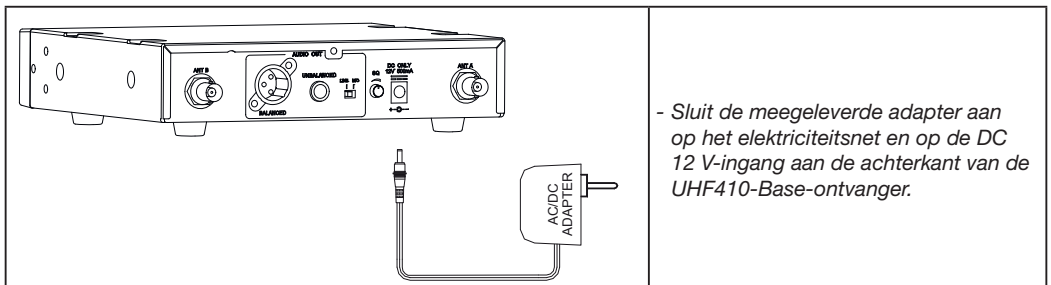
Condensatormicrofoon met hoofdband

- 1- Verstelbare metalen hoofdband
- 2- Condensatormicrofoon met windscherm
- 3- Vrouwelijke mini-XLR-plug



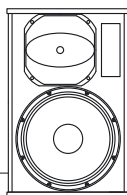
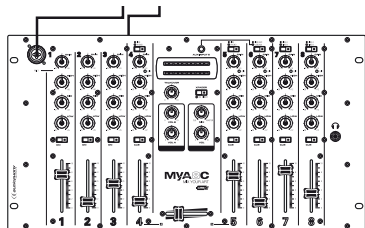
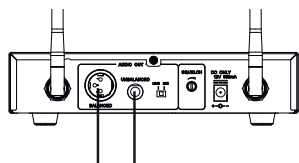
## 3 - Installatie van het systeem

### 3.1 - Aansluiten van de ontvanger

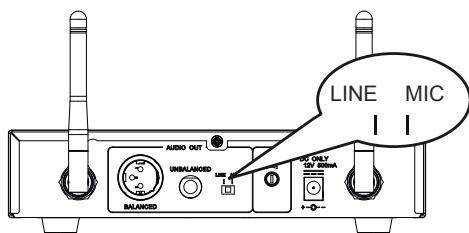


- Sluit de meegeleverde adapter aan op het elektriciteitsnet en op de DC 12 V-ingang aan de achterkant van de UHF410-Base-ontvanger.

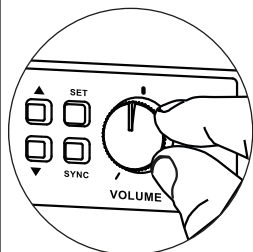




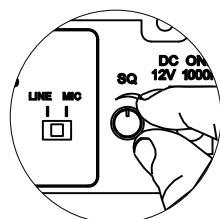
- Sluit de audio-uitgang via een gebalanceerde XLR-kabel of een ongebalanceerde 6.35-jack aan op uw mixer.
- Gebruik nooit zowel gebalanceerde als ongebalanceerde uitgangen tegelijkertijd, aangezien dit kan resulteren in signaalverlies of meer geluidsstoring.



- Pas het uitgangsniveau aan in overeenkomst met het ingangsniveau dat op de mixer wordt gebruikt.
- Microfoonniveau: -20 dBm
- Lijnniveau: 0 dB



- Pas het volume aan volgens de onderstaande instructies om een goede geluidskwaliteit te garanderen en vervorming te voorkomen:
- Als u een microfooningang op de mixer of versterker gebruikt, stelt u het volume in op (ongeveer) de helft. Het niveau op de gebalanceerde uitgang en de ongebalanceerde uitgang is dan ongeveer 77 mV.
- Als u een lijningang op de mixer of versterker gebruikt, stelt u het volume in op (ongeveer) driekwart. Het niveau op de gebalanceerde uitgang en de ongebalanceerde uitgang is dan ongeveer 770 mV.







- Verstel het Squelch-niveau aan de achterkant van de ontvanger als het RF-ontvangstniveau te laag is.
- Draai rechtsonder om de squelch te vergroten en de ruis te verminderen. Hoe groter de squelch, hoe minder de ruis.
- Als u de squelch vermindert, kan ongewenste ruis worden versterkt.
- U kunt de verlengsnoeren gebruiken om de antennes of een UHF410-Boost-ontvangerbooster of een UHF410-Ant-richtantenne uit te strekken.

## 4 - Kanaalinstellingen op de ontvanger




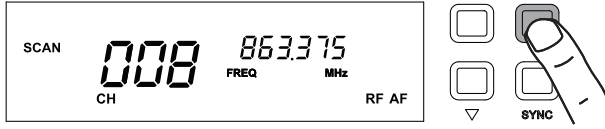
### 4.1 - Handmatige modus

**Opmerking:** Laat bij het installeren van het systeem niet twee of meer zenders aan staan. Houd bij het aanpassen van de frequentie een afstand van minimaal één meter tussen zender en ontvanger.

	<p>- Druk op de knop <math>\triangle</math> om de modus MANUAL te selecteren.</p>
	<p>- Houd SET-knop 2 seconden ingedrukt totdat de waarden knipperen</p>
	<p>- Druk op de knop <math>\triangle</math> om naar het volgende kanaal te gaan.</p>
	<p>- Druk op de SET-knop om de instelling te bevestigen. - Probeer verschillende kanalen om het kanaal te vinden dat het beste bij uw omgeving past.</p>




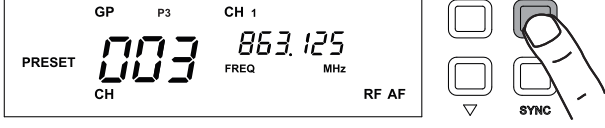
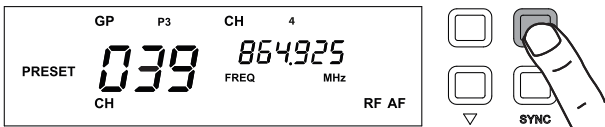
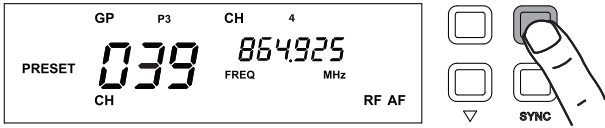
## 4.2 - Automatische scanmodus

**Opmerking:** Als u meerdere microfoons tegelijkertijd wilt gebruiken, laat dan de ontvanger en microfoon aan staan zodra ze zijn ingesteld en ga verder met het automatisch scannen van het volgende systeem.

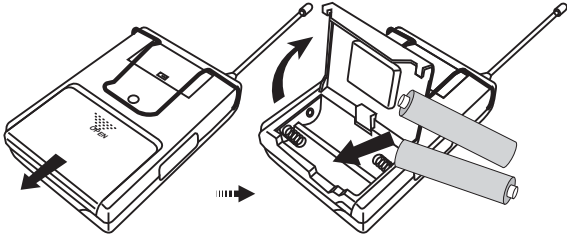
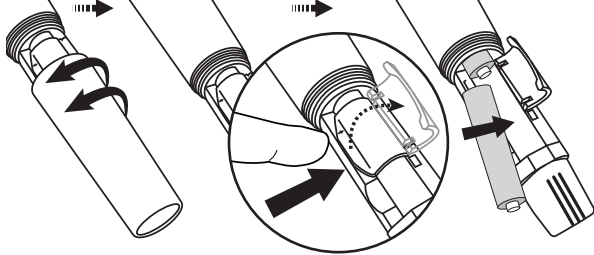
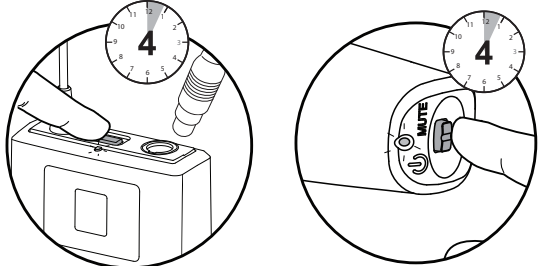
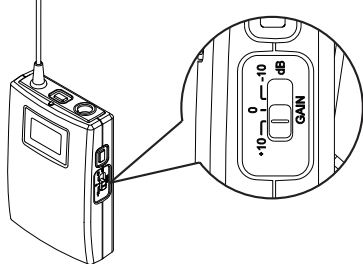
	<p>- Druk op de knop <math>\Delta</math> om de modus SCAN te selecteren.</p>
	<p>- Houd SET-knop 2 seconden ingedrukt totdat de waarden knipperen</p>
	<p>- Druk op de knop <math>\Delta</math> om de scan te starten. De ontvanger stopt automatisch op een beschikbare frequentie.</p>
	<p>- Druk op de SET-knop om de instelling te bevestigen. - Probeer verschillende kanalen om het kanaal te vinden dat het beste bij uw omgeving past.</p>

### 4.3 - Voorinstellingsmodus:

**Opmerking:** 8 of 4 groepen van 8 of 16 kanalen zijn vooraf ingesteld in de Voorinstellingsmodus. Hierdoor is het mogelijk om 8 microfoons tegelijkertijd te gebruiken. Probeer elk kanaal in elke groep en als er nog steeds storing is, schakel dan over naar een andere groep.

	<p>- Druk op de knop <math>\triangle</math> om de modus PRESET te selecteren.</p>
	<p>- Houd SET-knop 2 seconden ingedrukt totdat de waarden knipperen</p>
	<p>- Druk op de knop <math>\triangle</math> om de groep te wijzigen.</p>
	<p>- Druk op de SET-knop om de nieuwe groep te bevestigen.</p>
	<p>- Druk op de knop <math>\triangle</math> om het kanaal te wijzigen.</p>
	<p>- Druk op de SET-knop om het nieuwe kanaal te bevestigen.</p>

## 5 - De hand- en bodypackzenders instellen

	<ul style="list-style-type: none"> <li>- Open het batterijvakje en plaats twee LR6- of AA-batterijen, daarbij lettend op de polariteit.</li> </ul>
	<ul style="list-style-type: none"> <li>- Schroef het batterijvakje van de handmicrofoon los en plaats twee LR6- of AA-batterijen, daarbij lettend op de polariteit.</li> </ul>
	<ul style="list-style-type: none"> <li>- Houd de aan/uit-knop op de microfoon of op de zenderbox 4 seconden ingedrukt om in te schakelen.</li> <li>- Als de led rood knippert, betekent dit dat de batterijen moeten worden vervangen.</li> </ul>
	<ul style="list-style-type: none"> <li>- Pas het ingangsniveau van de bodypack aan in overeenstemming met de microfoon die u gaat aansluiten.</li> </ul>

**Opmerking:** Zet u uw microfoon of zenderbox uit en verwijder de batterijen als u ze voor lange tijd niet gebruikt.

## 6 - Synchronisatie van een zender met een ontvanger

**Etape 2**

**SYNC**

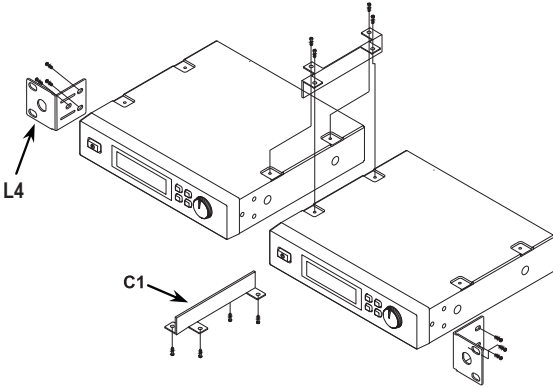
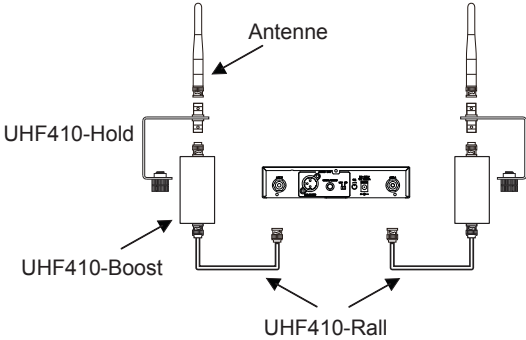
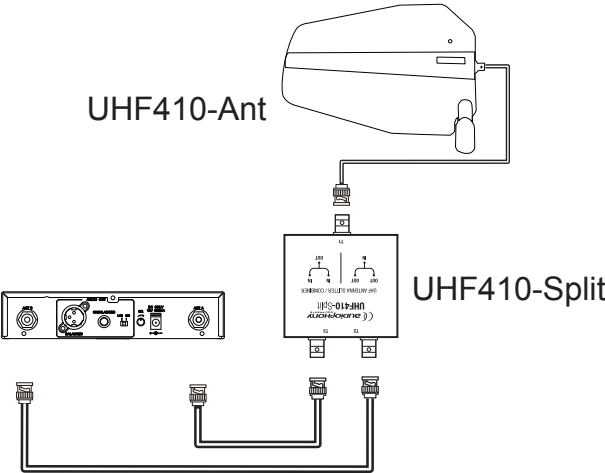
**Etape 1**

**<1 M**

Ou

- Schakel eerst de ontvanger in en stel de frequenties in handmatige, automatische scan- of voorinstellingsmodus in (zie paragraaf 4.1, 4.2, 4.3).
- Nadat u de frequentie op uw ontvanger hebt geselecteerd:
- Druk op de SYNC-knop op uw bodypack- of handmicrofoonzender totdat SYNC op het display van de ontvanger knippert.
- Houd de SYNC-knop op uw zender ingedrukt en druk tegelijkertijd op de SYNC-knop op uw ontvanger.
- Het systeem is nu gesynchroniseerd met dezelfde frequenties
- Houd er bij het synchroniseren rekening mee dat een afstand van minder dan 1 meter tussen zender en ontvanger moet worden aangehouden.
- Nadat u het ene systeem hebt gesynchroniseerd, kunt u opnieuw beginnen met het volgende.

## 7 - Gebruik van accessoires

	<ul style="list-style-type: none"> <li>- Als u twee UHF410-basisontvangers aanschaft, heeft u de mogelijkheid om ze te koppelen en ze in een 19-inch rek te plaatsen.</li> <li>- Elke ontvanger wordt geleverd met een deel van de benodigde schroeven.</li> <li>- Vervolgens kunt u de 2 ontvangers op het koppelframe aansluiten.</li> <li>- Houd er rekening mee dat u in dit geval de mogelijkheid heeft om de antennes op het voorpaneel in de daarvoor bestemde gaten in de beugels te steken.</li> </ul>
	<ul style="list-style-type: none"> <li>- Als de ontvangst niet erg goed is of als u meer bereik nodig hebt, kunt u gebruik maken van de UHF410-Boost-sigitaalbooster.</li> <li>- Deze kunnen worden bevestigd aan de UHF410-Hold, die op de microfoonarm kan worden geschroefd.</li> </ul>
	<ul style="list-style-type: none"> <li>- Voor een optimaal bereik wordt een antennesplitter (UHF410-Split) aangesloten op de ontvanger en vervolgens op een richtantenne (UHF410-Ant) die is uitgerust met een geïntegreerde signaalversterker.</li> </ul>

## 8 - Storingen

### Geen geluid:

- Controleer de voedingseenheden.
- Controleer de frequentiekanalen. De zender en de ontvanger moet op hetzelfde kanaal zitten.
- Controleer de aansluitingen tussen de ontvanger en het versterkingssysteem.
- Controleer de afstand tussen zender/ontvanger en de Squelch-instelling.
- Zorg dat de ontvanger zich niet onder een metalen object bevindt.
- Controleer de batterijstatus van uw zenders.

### Slecht geluid of storing:

- Controleer de positie van de antennes
- Controleer of twee zenders niet dezelfde frequentie gebruiken.
- Gebruik een UHF410-Boost-signaalbooster of een UHF410-Ant-richtantenne.
- Zorg dat er geen storing is van andere apparatuur, zoals tv of radio.
- Controleer het volume van de ontvanger.
- Controleer de batterijstatus van uw zenders.
- Pas de ingangsversterking van het kanaal op uw mixer aan.



### Pas op voor feedback

Zet de versterking op uw mixer of het volume op uw ontvanger niet te hoog.  
Blijf op een redelijke afstand van de luidsprekers.  
Feedback kan ernstige schade toebrengen aan uw systeem en uw oren.





## 9 - Technische gegevens

### UHF410-Base-ontvanger

- True Diversity-ontvanger
- Frequentiebereik: UHF 823-832 MHz/863-865 MHz (F8-serie) en 514-564 MHz (F5-serie)
- Geprogrammeerde frequenties 442 (F8) of 997 (F5) met automatische scanfunctie- Kanaalvoorinstellingen:
  - 4 groepen, 8 compatibele kanalen in elke groep (F8-serie)
  - 8 groepen, 16 compatibele kanalen in elke groep (F5-serie)
- Kanaalselectiemodus: Tact Switch, Auto-Scan, SYNC
- LCD-display: frequentie, groep, kanaal, RF en AF
- Gebalanceerde en ongebalanceerde audio-uitgang op XLR en 6.35 mono-jacks
- Lijn- of microfoonniveau
- Oscillator: PLL-synthesizer
- Frequentiestabiliteit:  $\pm 0,005\%$
- Modulatiemodus FM
- H.H.T.:  $< 1\%$  (bij 1 kHz)
- Audiofrequentierespons: 80 Hz tot 18 kHz
- Volumeregeling door middel van draaiknop op het voorpaneel
- Verstelling van squelch met draaiknop aan de achterkant
- Afneembare BNC-antennes; vele accessoires beschikbaar
- Voeding: 12 V DC (adapter meegeleverd)
- Stroomverbruik: 260 mA  $\pm$  10 mA
- Afmetingen: 200 x 42 x 183 mm (In paren van 19 inches te monteren)

### UHF410-Hand-microfoon

- True Diversity-zender
- Frequentiebereik: UHF 823-832 en 863-865 MHz (F8-serie) of 514-564 MHz (F5-serie)
- Uitgangsvermogen: Max. 10 mW (F8-serie)/max. 35 mW (F5-serie)
- Geprogrammeerde frequenties 442 (F8) of 997 (F5) met SYNC-functie
- LCD-scherm: groep, kanaal, batterijniveau
- Voeding: 2 x 1,5 V AA-batterijen (niet meegeleverd)
- Gemiddelde autonomie: 10 uur
- Afmetingen: 260 x (diameter=) 54 mm

**UHF410-Body-bodypackzender**

- *True Diversity-zender*
- *Frequentiebereik: UHF 823-832 en 863-865 MHz (F8-serie) of 514-564 MHz (F5-serie)*
- *Uitgangsvermogen: Max. 10 mW (F8-serie)/max. 35 mW (F5-serie)*
- *Geprogrammeerde frequenties 442 (F8) of 997 (F5) met SYNC-functie*
- *LCD-scherm: groep, kanaal, batterijniveau*
- *Microfooningang op mini-XLR*
- *Versterkingsniveau van -20/-10/0 dB*
- *Voeding: 2 x 1,5 V AA-batterijen (niet meegeleverd)*
- *Gemiddelde autonomie: 10 uur*
- *Afmetingen: 98 x 65 x 25 mm (+ 75 mm antenne)*

**UHF410-Head-hoofdbandmicrofoon**

- *Type microfoon: Condensatorcapsule*
- *Gevoeligheid:  $-47 \pm 4$  dB*
- *Directiviteit: Unidirectionele cardioïde*
- *Frequentierespons: 100 Hz - 10 kHz*
- *Maximale bedrijfsspanning: 10 V*
- *Normale bedrijfsspanning: 1,5 V*
- *Verbruik: Max. 0,5 mA*
- *Signaal-ruisverhouding: Meer dan 60 dB*
- *Meegeleverde accessoire: Kap en elastische hoofdband*
- *Aansluiting: Mini-XLR*

**UHF410-Lava-lavalier-microfoon**

- *Type microfoon: Condensatorcapsule*
- *Gevoeligheid:  $-42 \pm 3$  dB*
- *Directiviteit: Omnidirectionele cardioïde*
- *Frequentierespons: 50 Hz - 10 kHz*
- *Maximale bedrijfsspanning: 10 V*
- *Normale bedrijfsspanning: 1,5 V*
- *Verbruik: Max. 0,5 mA*
- *Signaal-ruisverhouding: Meer dan 58 dB*
- *Meegeleverde accessoire: Windscherm en haakpen*
- *Aansluiting: Mini-XLR*

## EC-CONFORMITEITSVERKLARING

Wij, **HIT-MUSIC SAS**,

Adres: Parc d'Activités CAHORS SUD – EN TESTE - 46230 FONTANES – Frankrijk

verklaren onder onze eigen verantwoordelijkheid dat de Audiophony UHF draadloze zender- en ontvangermicrofoons:

UHF-410 (H10271&H11026)/UHF410-Hand (H10272&H11027)/UHF410-Body (H10273&H11028)

voldoen aan de volgende Richtlijnen van de Raad:

- 2011/65/EU ROHS
- 2014/53/EU RED
- 2014/35/EU LVD
- 2014/30/EU EMC

en voldoen aan de volgende normen of normatieve documenten:

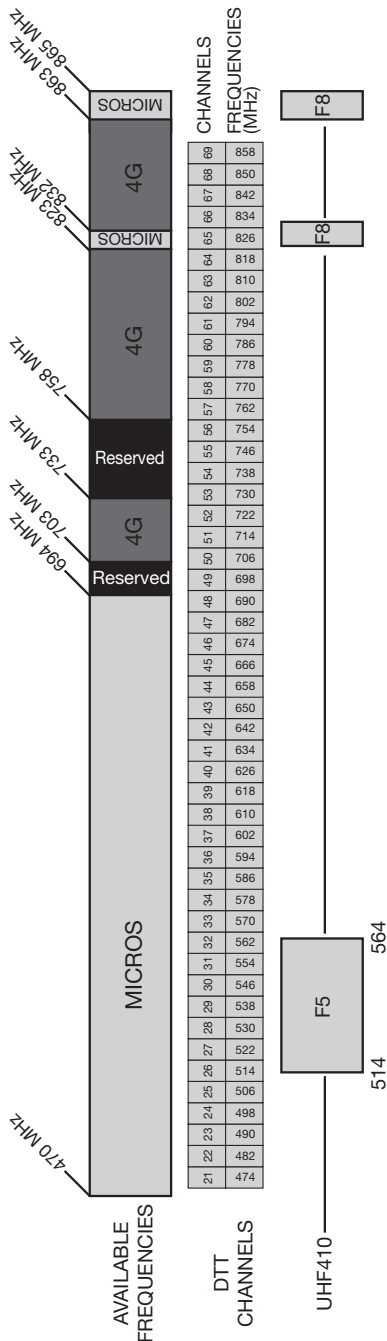
- EN 300 422-2 V1.3.1 (2011-08)
- EN 300 440-2 V1.4.1 (2010-08)
- EN 301 489-1 V1.9.2 (2011-09)
- EN 301 489-3 V1.6.1 (2012-05)
- EN 301 489-9 V1.4.1 (2007-11)
- EN 60065: 2001 + A1: 2005 + A2: 2010: 2006 + A11: 2008+A2: 2010 + A12: 2011

Aanvullende informatie: Geen

Cahors, 11 december 2012

[www.audiophony.com](http://www.audiophony.com)

# 10 - Nieuw UHF-frequentieplan



De geautoriseerde frequentiebanden kunnen "vrijuit" worden gebruikt door PMSE-apparatuur, d.w.z. zonder voorafgaande individuele toestemming, maar met inachtneming van de vastgestelde technische parameters.

Hierdoor hoeven gebruikers van het ontwerp en de uitzendapparatuur van aanvullende geluidsprogramma's geen vergoedingen te betalen. Ze mogen ander gebruik van frequenties echter niet belemmeren en zijn niet beschermd tegen interferentie.

Controleer uw plaatselijke bevoegde diensten om er zeker van te zijn dat u het frequentiebereik van uw systeem kunt gebruiken.

*La société AUDIOPHONY® apporte le plus grand soin à la fabrication de ses produits pour vous garantir la meilleure qualité. kunnen onze producten zonder voorafgaande kennisgeving worden gewijzigd. Daarom kunnen de technische specificaties en de fysieke configuratie van de producten afwijken van de illustraties.*

*Pour bénéficier des dernières informations et mises à jour sur les produits AUDIOPHONY® connectez-vous sur [www.audiophony.com](http://www.audiophony.com) AUDIOPHONY® est une marque déposée par HITMUSIC S.A.S - P.A Cahors Sud - En teste - 46230 FONTANES - FRANCE*

*Aangezien AUDIOPHONY® de uiterste zorg aan haar producten besteedt om te zorgen dat u uitsluitend de best mogelijke kwaliteit krijgt, kunnen onze producten zonder voorafgaande kennisgeving worden gewijzigd. Daarom kunnen de technische specificaties en de fysieke configuratie van de producten afwijken van de illustraties.*

*Zorg dat u het laatste nieuws over en de nieuwste updates van de AUDIOPHONY®-producten ontvangt via [www.audiophony.com](http://www.audiophony.com) AUDIOPHONY® is een handelsmerk van HITMUSIC S.A.S - Zone Cahors sud - 46230 FONTANES - FRANKRIJK*