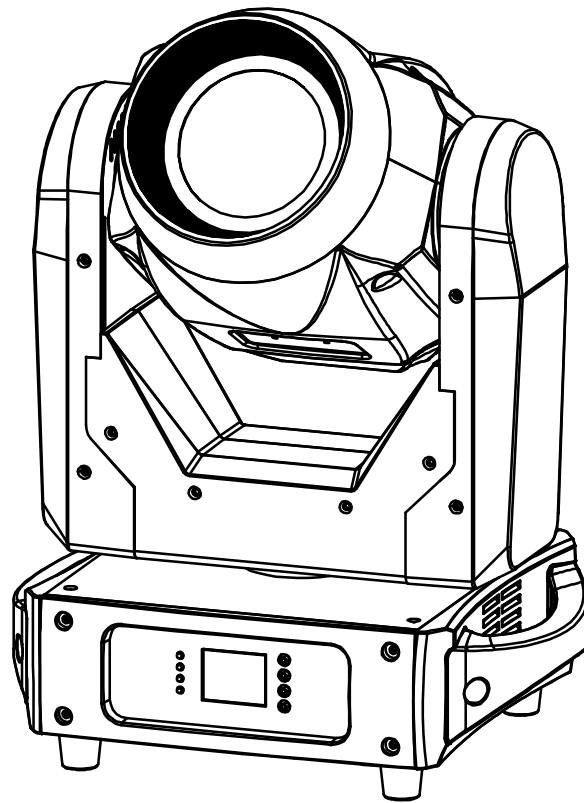


CHALLENGER BSW

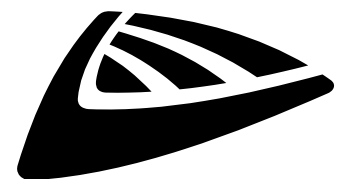


DEUTSCH Bedienungsanleitung

Other languages can be downloaded from:
WWW.JB-SYSTEMS.EU



Version: 1.0



JB SYSTEMS



EN - DISPOSAL OF THE DEVICE

Dispose of the unit and used batteries in an environment friendly manner according to your country regulations.

FR - DÉCLASSER L'APPAREIL

Débarrassez-vous de l'appareil et des piles usagées de manière écologique conformément aux dispositions légales de votre pays.

NL - VERWIJDEREN VAN HET APPARAAT

Verwijder het toestel en de gebruikte batterijen op een milieuvriendelijke manier conform de in uw land geldende voorschriften.

DU - ENTSORGUNG DES GERÄTS

Entsorgen Sie das Gerät und die Batterien auf umweltfreundliche Art und Weise gemäß den Vorschriften Ihres Landes.

ES - DESHACERSE DEL APARATO

Reciclar el aparato y pilas usadas de forma ecologica conforme a las disposiciones legales de su país.

PT - COMO DESFAZER-SE DA UNIDADE

Tente reciclar a unidade e as pilhas usadas respeitando o ambiente e em conformidade com as normas vigentes no seu país.

BEDIENUNGSANLEITUNG

Vielen Dank für den Kauf dieses JB Systems®-Produkts. Bitte lesen Sie bitte diese Bedienungshinweise sorgfältig vor der Inbetriebnahme durch, um alle Möglichkeiten des Geräts voll zu nutzen sowie zu Ihrer eigenen Sicherheit.

MERKMALE

- Beweglicher 3-in-1-LED-Kopf – Lichtstrahl/Lichtpunkt/Wall-Washer
- Aufgebaut auf einer 150-W-Hochleistungs-LED
- Über DMX gesteuerter Fokus
- Über DMX gesteuerter Zoom
- 3-Facetten-Drehprisma
- 0 – 100 % Dimmung und verschiedene Stroboskopeffekte
- Separates Gobo-Rad mit 7 feststehenden Gobos + offen
- Separates Gobo-Rad mit 6 rotierenden Gobos + offen (durchmesser 21,8mm – motiv 19mm)
- Farben-Rad mit 8 farben + offen
- Erstklassige interne Programme für wundervolle, sich ständig ändernde Lichtshows.
- Verschiedene Betriebsmodi:
 - DMX-Steuerung: Über 5, 17 oder 20 Kanäle
 - Einzelgerät: Tonaktiviert über das eingebaute Mikrofon.
 - Master/Slave:
 - wunderbar synchronisierte Vorführungen im Standalone-Modus.
 - Innovatives 5-Kanal-SMART-DMX
- Vorbereitet für drahtloses DMX: Schließen Sie einfach einen optionalen WTR-DMX-DONGLE an! (Briteq® Bestell-Nr.: B04645)
- LCD-Farbdisplay für einfache Menünavigation
- 3polige und 5polige XLR-Anschlüsse für den DMX-Ein- und Ausgang.

Überprüfen des Lieferumfangs:

Kontrollieren Sie, ob die Verpackung folgende Artikel enthält:

- Die [CHALLENGER BSW]-Einheit
- 2 Omega-Halter
- ProCon-Stromversorgungskabel
- Bedienungsanleitung

VOR GEBRAUCH

- Vor der Erstbenutzung das Gerät zuerst auf Transportschäden überprüfen. Sollte das Gerät einen Schaden aufweisen, benutzen Sie es nicht, sondern wenden Sie sich unverzüglich an Ihren Händler.
- **Wichtig:** Dieses Gerät hat das Werk unbeschädigt und gut verpackt verlassen. Es ist wichtig, dass der Benutzer sich streng an die Sicherheitshinweise und Warnungen in der Bedienungsanleitung hält. Schäden durch unsachgemäße Handhabung sind von der Garantie ausgeschlossen. Der Händler übernimmt keine Verantwortung für Schäden, die durch Nichtbeachtung der Bedienungsanleitung entstanden sind.
- Die Bedienungsanleitung zum zukünftigen Nachschlagen bitte an einem sicheren Ort aufbewahren. Bei Verkauf oder sonstiger Weitergabe des Geräts bitte die Bedienungsanleitung beifügen.

SICHERHEITSHINWEISE:



CAUTION
RISK OF ELECTRIC SHOCK
DO NOT OPEN



ACHTUNG: Um sich nicht der Gefahr eines elektrischen Schlags auszusetzen, entfernen Sie nicht die obere Abdeckung. Im Geräteinneren befinden sich keine vom Benutzer wartbaren Teile. Überlassen Sie Reparatur- und Wartungsarbeiten dem qualifizierten Kundendienst.



Das Blitzsymbol innerhalb eines gleichseitigen Dreiecks warnt den Benutzer vor nicht isolierter „gefährlicher Spannung“ im Innern des Produktgehäuses, die so stark sein kann, dass für Personen die Gefahr von Stromschlägen besteht.



Das Ausrufezeichen im Dreieck weist den Benutzer auf wichtige Bedienungs- und Wartungshinweise in den Dokumenten hin, die dem Gerät beiliegen.



Dieses Symbol bedeutet: Nur zur Benutzung in geschlossenen Räumen



Dieses Symbol bedeutet: Die Bedienungsanleitung lesen



Dieses Symbol legt fest: Den minimalen Abstand von beleuchteten Objekten. Der minimale Abstand zwischen Projektor und der beleuchteten Fläche muss mehr als 1 Meter betragen



Das Gerät eignet sich nicht für die direkte Montage auf gängigen entflammaren Flächen. (Nur für die Montage auf nicht-brennbaren Flächen geeignet)

RISK GROUP 2
CAUTION:
Do not stare at operating lamp

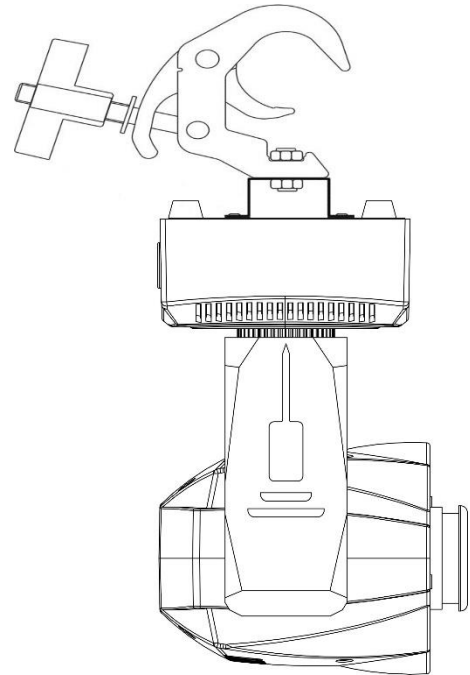
ACHTUNG: Nicht direkt in die Lichtquelle blicken. Das kann für die Augen schädlich sein.

- Aus Umweltschutzgründen die Verpackung bitte wiederverwenden oder richtig trennen.
- Zur Vermeidung von Feuer und Stromschlag das Gerät weder Regen noch Feuchtigkeit aussetzen.
- Zur Vermeidung von Kondensation im Inneren des Geräts bitte nach dem Transport in eine warme Umgebung einige Zeit zum Temperatúrausgleich ausgeschaltet stehen lassen. Kondensation kann zu Leistungsverlust des Geräts oder gar Beschädigungen führen.
- Nur für den Einsatz in geschlossenen Räumen.
- Keine Metallgegenstände oder Flüssigkeiten ins Innere des Geräts gelangen lassen. Ein Kurzschluss oder eine Fehlfunktion können die Folge sein. Falls es doch einmal vorkommen sollte, bitte sofort den Netzstecker ziehen und vom Stromkreis trennen.
- Das Gerät nur an einem gut belüfteten Ort und entfernt von entflammaren Materialien oder Flüssigkeiten aufstellen. Das Gerät muss mindestens 50 cm von allen umgebenden Wänden entfernt montiert werden.
- Die Ventilationsöffnungen nicht abdecken, da Überhitzungsgefahr.
- Nicht in staubiger Umgebung verwenden und regelmäßig reinigen.
- Für Kinder unerreichbar aufbewahren.
- Unerfahrene Personen dürfen das Gerät nicht bedienen.
- Umgebungstemperatur darf 40°C nicht überschreiten. Das Gerät bei höheren Umgebungstemperaturen nicht verwenden.
- Stellen Sie sicher, dass sich während des Auf- oder Abbaus und der Wartung keine unbefugten Personen unterhalb des Geräts befinden.
- Lassen Sie das Gerät etwa 10 Minuten abkühlen, bevor Sie mit der Wartung beginnen.
- Stets den Netzstecker ziehen, wenn das Gerät für einen längeren Zeitraum nicht genutzt oder es gewartet wird.
- Die elektrische Installation darf nur von qualifiziertem Personal, unter Beachtung der Vorschriften zur elektrischen und mechanischen Sicherheit in Ihrem Land durchgeführt werden.
- Stellen Sie sicher, dass Netzspannung mit den Angaben auf dem Geräteaufkleber übereinstimmt.
- Das Gerät nicht mit einem beschädigten Netzkabel in Betrieb nehmen. Wenn das Netzkabel gequetscht oder beschädigt wurde, schalten Sie das Gerät sofort aus. Im Falle von Beschädigungen muss das Netzkabel vom Hersteller, einem autorisierten Kundendienstmitarbeiter oder einer ähnlich qualifizierten Person ersetzt werden, um Gefährdungen zu vermeiden.
- Lassen Sie das Netzkabel niemals mit anderen Kabeln in Berührung kommen!
- Zur Einhaltung der Sicherheitsbestimmungen muss das Gerät geerdet sein.
- Das Gerät nicht an einen Dimmer anschließen.
- Ausschließlich vorschriftsmäßige und zugelassene Sicherheitskabel zur Installation verwenden.
- Zur Vorbeugung gegen elektrische Schläge keine Abdeckungen entfernen. Im Geräteinneren befinden sich keine zu wartenden Teile.
- Eine Sicherung **niemals** reparieren oder überbrücken. Eine durchgebrannte Sicherung **immer** durch eine Sicherung gleichen Typs und mit gleichen elektrischen Spezifikationen ersetzen!
- Bei Fehlfunktion das Gerät nicht benutzen und sich sofort mit dem Händler in Verbindung setzen.
- Bei sichtbaren Beschädigungen müssen Gehäuse und Optik ersetzt werden.
- Bei Transport bitte die Originalverpackung verwenden, um Schäden am Gerät zu vermeiden.
- Aus Sicherheitsgründen dürfen an dem Gerät keine unbefugten Veränderungen vorgenommen werden.

Wichtig: Nicht direkt in die Lichtquelle blicken! Das Gerät nicht verwenden, wenn sich Personen im Raum befinden, die unter Epilepsie leiden.

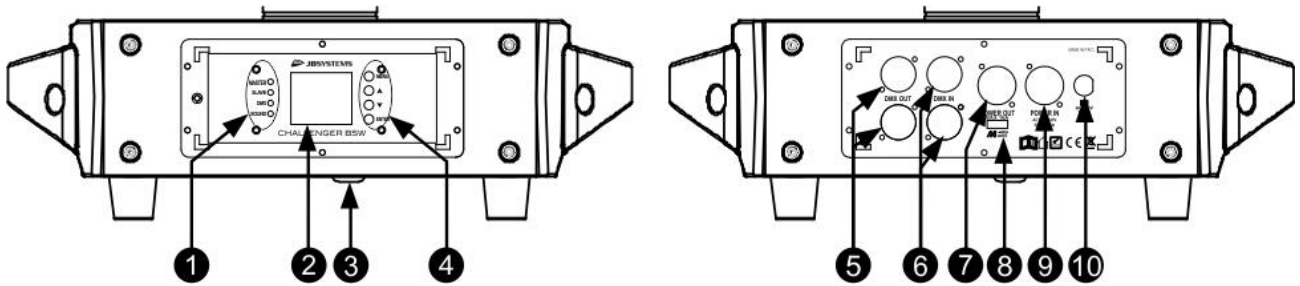
ÜBERKOPF-MONTAGE

- **Wichtig:** Die Montage ausschließlich von qualifiziertem Fachpersonal durchführen lassen. Unvorschriftsmäßige Montage kann erhebliche Verletzungen bzw. Schäden verursachen. Die Überkopf-Montage setzt die entsprechende Erfahrung voraus! Die Belastungsgrenzen müssen beachtet, geeignetes Installationsmaterial muss verwendet und das installierte Gerät muss in regelmäßigen Abständen überprüft werden.
- Stellen Sie sicher, dass sich während des Auf- oder Abbaus und der Wartung keine unbefugten Personen unterhalb des Geräts befinden.
- Das Gerät nur an einem gut belüfteten Ort und entfernt von entflammaren Materialien bzw. Flüssigkeiten aufstellen. Das Gerät muss **mindestens 50 cm** von allen umgebenden Wänden entfernt montiert werden.
- Das Gerät außerhalb der Reichweite von Personen und nicht in niedrigen Durchgängen oder in der Nähe von Sitzgelegenheiten installieren.
- Vor Montage sicherstellen, dass die gewählte Position wenigstens das 10-fache Gerätegewicht aufnehmen kann.
- Zur Aufhängung stets geeignetes Befestigungsmaterial verwenden, welches das 12-fache Gerätegewicht aushalten kann. Eine zweite Sicherungsaufhängung muss angebracht werden, die ein Absacken des Geräts von mehr als 20 cm verhindert, sollte die Befestigung brechen.
- Das Gerät gut befestigen. Eine freischwingende Aufhängung ist gefährlich und sollte auf gar keinen Fall in Betracht gezogen werden!
- Die Ventilationsöffnungen nicht abdecken, da Überhitzungsgefahr.
- Der Betreiber muss sicherstellen, dass die sicherheitsrelevanten und technischen Installationen vor Erstbetrieb fachmännisch vorgenommen worden sind. Installationen sollten jährlich durch qualifiziertes Fachpersonal überprüft werden, um jederzeit einen sicheren Betrieb zu gewährleisten.



EINRICHTEN DES GERÄTS

FRONTBLLENDE und RÜCKSEITE:



1. Anzeige-LEDs [MASTER-SLAVE-DMX-SOUND]
2. **[DISPLAY]**: Zeigt die Informationen der verschiedenen Modi und Funktionen an.
3. Mikrofon für den Tonmodus.
4. **TASTEN FÜR DEN ANZEIGEMODUS**:
 - **[▼]**-Taste: Drücken Sie diese Taste, um sich im Menü abwärts zu bewegen.
 - **[▲]**-Taste: Drücken Sie diese Taste, um sich im Menü aufwärts zu bewegen.
 - **[ENTER]**: Drücken Sie diese Taste, um die im Menü ausgewählte Funktion zu bestätigen.
 - **[MENU]**: Drücken Sie diese Taste, um zum Hauptmenü zurückzukehren oder um Untermenüs zu verlassen.
5. **[DMX OUT]**: Weibliche 3polige und 5polige XLR-Anschlüsse für den Anschluss weiterer Projektoren oder für die Verwendung im Master/Slave-Modus.
6. **[DMX IN]**: Männliche 3polige und 5polige XLR-Anschlüsse für den Empfang von DMX-Daten von einer Konsole oder für die Verwendung im Master/Slave-Modus.
7. **[POWER OUT]**: Für die Verkettung der Stromversorgung zu diversen anderen Teilen des Equipments. Achten Sie immer auf die maximale Belastung beim Hinzufügen der Geräte! Spezielle Kombikabel (XLR-Stromversorgungs- und DMX-Kabel) sind lieferbar: Besuchen Sie hierfür unsere Webseite!
8. **M-DMX-EINGANG**: Bitte beachten Sie, dass dieser USB-Anschluss NICHT für Aktualisierungen oder zum Anschluss der Einheit an einen PC verwendet werden kann! Sie können anstelle dieses USB-Anschlusses der Einheit problemlos drahtloses DMX hinzuzufügen! Fügen Sie einfach den (optionalen) WTR-DMX-DONGLE von BRITEQ® hinzu und Sie erhalten drahtloses DMX! Des Weiteren können Sie weitere DMX-gesteuerte Geräte am DMX-Ausgang anschließen, sodass Sie die drahtlose DMX-Funktion mit allen angeschlossenen Geräten teilen können! Sie müssen keine zusätzlichen Einstellungen im Einstellmenü vornehmen; folgen Sie einfach den Schritten, die in der mit dem WTR-DMX-DONGLE von BRITEQ® mitgelieferten Bedienungsanleitung beschrieben sind. *Der WTR-DMX-DONGLE kann bezogen werden unter: WWW.BRITEQ-LIGHTING.COM (Bestell-Nr.: B04645)*
9. **[POWER IN]**: Schließen Sie hier das Netzkabel an.
10. **SICHERUNGSHALTER**

EINSTELLUNGSMENÜ:

- Nachstehend sehen Sie die Liste aller Funktionen dieses Geräts.
- Drücken Sie die [MENU]-Taste und navigieren Sie dann mit Hilfe der Tasten [▲/▼] durch das Menü, um eine dieser Funktionen auszuwählen.
- Wählen Sie mit Hilfe der [ENTER]-Taste die gewünschte Funktion aus.
- Ändern Sie den Modus oder den Wert mit Hilfe der Tasten [▲/▼].
- Wenn Sie den gewünschten Modus oder Wert ausgewählt haben, dann drücken Sie die [ENTER]-Taste, um den Modus/Wert zu übernehmen.

Level 1	Level 2	Level 3
DMX Functions	DMX Address	001 - xxx
	DMX Channel	5MSL
		17CH
		20CH
	No DMX	Sound
Freeze		

		Blackout
	View DMX Value	1. Pan
		2. Pan Fine
		3. Tilt
		4. Tilt Fine
		5. P/T Speed
		6. Show Mode
		7. P/T Macro
		8. P/T Macro Speed
		9. Color
		10.Gobo1
		11.Gobo2
		12.RGobo2
		13.Focus
		14.Prism
		15.Rprism
		16.Zoom
		17.Shutter
		18.Dimmer
		19.Dimmer Fine
		20.Special Function
Show Settings	Show Chase	show 1
		show 2
		show 3
		show 4
	Slave Mode	Slave1
		Slave2
	Sound Trigger	on off
Sound Sense	000-100	
Fixture Settings	Pan Inverse	No
		Yes
	Tilt Inverse	No
		Yes
	P/T Feedback	No
		Yes
	Dimmer Curve	Linear
		Square
		Inv SQ
		S Curve
Dimmer Speed	Fast	
	Smooth	
Show Focus	5m	
	10m	
	25m	
Display Settings	Display Inverse	No
		Yes
	Backlight Switch	Off
		On
Backlight Intensity	001-010	
Temperature Unit	°C	

		°F
Fixture Test	Auto Test	
	Manual Test	1. Pan
		2. Pan Fine
		3. Tilt
		4. Tilt Fine
		5. P/T Speed
		6. Show Mode
		7. P/T Macro
		8. P/T Macro Speed
		9. Color
		10.Gobo1
		11.Gobo2
		12.RGobo2
		13.Focus
		14.Prism
		15.Rprism
		16.Zoom
		17.Shutter
		18.Dimmer
		19.Dimmer Fine
20.Special Function		
Fixture Information	Fixture use time	
	Firmware Version	A.V10 B.V10 C.V10
Reset	Pan/Tilt	No
		Yes
	Effect	No
		Yes
	All	No
		Yes
Special Function	Factory Setting	No
		Yes
	Password	000-999

[DMX Functions > DMX Address]

Für die Einstellung der gewünschten DMX-Adresse.

- Drücken Sie die [MENU]-Taste, um auf die verschiedenen Funktionen im Menü zuzugreifen.
- Drücken Sie die Tasten ▲/▼ solange, bis die gewünschte Funktion auf dem Display angezeigt wird.
- Drücken der [ENTER]-Taste: Der Wert kann geändert werden.
- Wählen Sie die gewünschte DMX512-Adresse mit Hilfe der Tasten ▲/▼ aus.
- Wenn die gewünschte Adresse auf dem Display angezeigt wird, dann drücken Sie die [ENTER]-Taste, um sie zu bestätigen.

[DMX Functions > DMX Channel]

Für die Einstellung des gewünschten Kanalmodus.

- Drücken Sie die [MENU]-Taste, um auf die verschiedenen Funktionen im Menü zuzugreifen.
- Drücken Sie die Tasten ▲/▼ solange, bis die gewünschte Funktion auf dem Display angezeigt wird.
- Drücken der [ENTER]-Taste: Der Wert kann geändert werden.
- Wählen Sie den gewünschten Modus mit Hilfe der Tasten ▲/▼ aus:
 - **5MSL-Modus:** [PAN/TILT] sind musikgesteuert, während der Dimmer, die Stroboskopgeschwindigkeit, die Gobos, die Farben und die [PAN/TILT]-Geschwindigkeit nur durch die Benutzung von 5 DMX-Kanälen eingestellt werden können.

- **17-Kanal-Modus:** Wie der 20-Kanal-Modus, jedoch ohne die Möglichkeit der Feinabstimmung des Schwenkens/der Neigung/der Dimmung.
- **20-Kanal-Modus:** Volle DMX-Steuerung aller Funktionen.
- Wenn die gewünschte Option auf dem Display angezeigt wird, dann drücken Sie die [ENTER]-Taste, um sie zu bestätigen.

[DMX Functions > No DMX]

Für die Einstellung, wie der Projektor bei Verlieren des DMX-Signals reagiert.

- Drücken Sie die [MENU]-Taste, um auf die verschiedenen Funktionen im Menü zuzugreifen.
- Drücken Sie die Tasten ▲/▼ solange, bis die gewünschte Funktion auf dem Display angezeigt wird.
- Drücken der [ENTER]-Taste: Der Wert kann geändert werden.
- Wählen Sie den gewünschten Modus mit Hilfe der Tasten ▲/▼ aus:
 - **Sound:** Der Projektor fängt an im Audiomodus zu arbeiten.
 - **Freeze:** Die Ausgabe basiert auf dem letzten gültigen Signal, das der Projektor empfangen hat.
 - **Blackout:** Wenn kein DMX-Signal erkannt wurde, wird Schwarz ausgegeben.
- Wenn die gewünschte Option auf dem Display angezeigt wird, dann drücken Sie die [ENTER]-Taste, um sie zu bestätigen.

Hinweis: Sobald am Eingang ein DMX-Signal erkannt wird, wird der Modus Ausblenden, Einfrieren oder Ton abgebrochen.

[DMX Functions > View DMX Value]

Ständige Anzeige der Werte aller Funktionen des Geräts. Für die Fehlerbehebung.

- Drücken Sie die [MENU]-Taste, um auf die verschiedenen Funktionen im Menü zuzugreifen.
- Drücken Sie die Tasten ▲/▼ solange, bis die gewünschte Funktion auf dem Display angezeigt wird.

[Show Settings > Show Chase]

Für die Auswahl der Installationslage des Projektors, wenn dieser im Einzelgerätemodus betrieben wird.

- Drücken Sie die [MENU]-Taste, um auf die verschiedenen Funktionen im Menü zuzugreifen.
- Drücken Sie die Tasten ▲/▼ solange, bis die gewünschte Funktion auf dem Display angezeigt wird.
- Drücken Sie die [ENTER]-Taste, um den gewünschten Anzeigemodus auszuwählen.
 - [show 1]
 - [show 2]
 - [show 3]
 - [show 4]
- Wenn der gewünschte Modus auf dem Display angezeigt wird, dann drücken Sie die [ENTER]-Taste, um ihn zu bestätigen.

[Show Settings > Slave Mode]

- **Damit die Slave-Einheit entgegengesetzt zur Master-Einheit oder in völliger Übereinstimmung mit der Master-Einheit arbeitet.**
- Drücken Sie die [MENU]-Taste, um auf die verschiedenen Funktionen im Menü zuzugreifen.
- Drücken Sie die Tasten ▲/▼ solange, bis die gewünschte Funktion auf dem Display angezeigt wird.
- Drücken der [ENTER]-Taste: Der Wert kann geändert werden.
- Wählen Sie den gewünschten Modus mit Hilfe der Tasten ▲/▼ aus:
 - **Slave 1:** Die Slave-Einheit arbeitet in völliger Übereinstimmung mit der Master-Einheit.
 - **Slave 2:** Die Slave-Einheit arbeitet im entgegengesetzten Modus zur Master-Einheit.
- Wenn die gewünschte Option auf dem Display angezeigt wird, dann drücken Sie die [ENTER]-Taste, um sie zu bestätigen.

[Show Settings > Sound Trigger]

- **Damit die Einheit im Tonmodus arbeitet.**
- Drücken Sie die [MENU]-Taste, um auf die verschiedenen Funktionen im Menü zuzugreifen.
- Drücken Sie die Tasten ▲/▼ solange, bis die gewünschte Funktion auf dem Display angezeigt wird.
- Drücken der [ENTER]-Taste: Der Wert kann geändert werden.
- Wählen Sie den gewünschten Modus mit Hilfe der Tasten ▲/▼ aus:

[Show Settings > Sound Sense]

- Für die Einstellung der Empfindlichkeit des eingebauten Mikrofons.
- Drücken Sie die [MENU]-Taste, um auf die verschiedenen Funktionen im Menü zuzugreifen.
- Drücken Sie die Tasten ▲/▼ solange, bis die gewünschte Funktion auf dem Display angezeigt wird.
- Drücken der [ENTER]-Taste: Der Wert kann geändert werden.
- Wählen Sie mit Hilfe der Tasten ▼/▲ einen Wert zwischen „000“ (sehr geringe Empfindlichkeit) und „100“ (hohe Empfindlichkeit) aus.
- Drücken Sie die [ENTER]-Taste, um die gewünschte Empfindlichkeit zu bestätigen.

[Fixture Settings > Pan Inverse]

Für die Auswahl, ob die Schwenkbewegungen invertiert sind oder nicht.

- Drücken Sie die [MENU]-Taste, um auf die verschiedenen Funktionen im Menü zuzugreifen.
- Drücken Sie die Tasten ▲/▼ solange, bis die gewünschte Funktion auf dem Display angezeigt wird.
- Drücken der [ENTER]-Taste: Der Wert kann geändert werden.
- Wählen Sie mit Hilfe der Tasten ▲/▼ [No] oder [Yes] aus.
- Bestätigen Sie mit der Taste [ENTER].

[Fixture Settings > Tilt Inverse]

Für die Auswahl, ob die Schwenkbewegungen invertiert sind oder nicht.

- Drücken Sie die [MENU]-Taste, um auf die verschiedenen Funktionen im Menü zuzugreifen.
- Drücken Sie die Tasten ▲/▼ solange, bis die gewünschte Funktion auf dem Display angezeigt wird.
- Drücken der [ENTER]-Taste: Der Wert kann geändert werden.
- Wählen Sie mit Hilfe der Tasten ▲/▼ [No] oder [Yes] aus.
- Bestätigen Sie mit der Taste [ENTER].

[Fixture Settings > P/T Feedback]

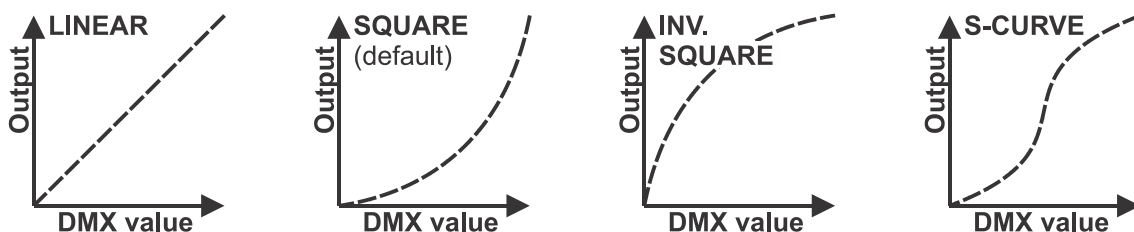
• Diese Funktion korrigiert die Schwenk-/Neigungspositionen automatisch, wenn jemand an das Gerät stößt.

- Drücken Sie die [MENU]-Taste, um auf die verschiedenen Funktionen im Menü zuzugreifen.
- Drücken Sie die Tasten ▲/▼ solange, bis die gewünschte Funktion auf dem Display angezeigt wird.
- Drücken der [ENTER]-Taste: Der Wert kann geändert werden.
- Wählen Sie mit Hilfe der Tasten ▲/▼ [No] oder [Yes] aus.
- Bestätigen Sie mit der Taste [ENTER].

[Fixture Settings > Dimmer Curve]

Für die Einstellung der Dimmerkurve des Masterdimmers.

- Drücken Sie die [MENU]-Taste, um auf die verschiedenen Funktionen im Menü zuzugreifen.
- Drücken Sie die Tasten ▲/▼ solange, bis die gewünschte Funktion auf dem Display angezeigt wird.
- Drücken der [ENTER]-Taste: Der Wert kann geändert werden.
- Wählen Sie die gewünschte Kurve mit Hilfe der Tasten ▲/▼ aus:



- Wenn Sie die gewünschte Kurve gefunden haben, dann drücken Sie die [ENTER]-Taste, um sie zu speichern.

[Fixture Settings > Dimmer Speed]

Für die Einstellung der Dimmggeschwindigkeit des Masterdimmers.

- Drücken Sie die [MENU]-Taste, um auf die verschiedenen Funktionen im Menü zuzugreifen.
- Drücken Sie die Tasten ▲/▼ solange, bis die gewünschte Funktion auf dem Display angezeigt wird.
- Drücken der [ENTER]-Taste: Der Geschwindigkeit kann auf [Fast] oder [Smooth] geändert werden.
- Wählen Sie die gewünschte Dimmggeschwindigkeit mit Hilfe der Tasten ▲/▼ aus.
- Bestätigen Sie mit der Taste [ENTER].

[Fixture Settings > Show Focus]

Für die Einstellung des Fokus auf eine feste Entfernung. (nur im Show-Modus verfügbar)

- Drücken Sie die [MENU]-Taste, um auf die verschiedenen Funktionen im Menü zuzugreifen.
- Drücken Sie die Tasten ▲/▼ solange, bis die gewünschte Funktion auf dem Display angezeigt wird.
- Drücken der [ENTER]-Taste: Sie können die Entfernung 5 m, 10 m oder 25 m auswählen.
- Wählen Sie die gewünschte Dimmggeschwindigkeit mit Hilfe der Tasten ▲/▼ aus.
- Bestätigen Sie mit der Taste [ENTER].

[Display Settings > Display Inverse]

Für die Drehung des Displays um 180°. [Yes] = Die Displayoberseite ist unten.

- Drücken Sie die [MENU]-Taste, um auf die verschiedenen Funktionen im Menü zuzugreifen.
- Drücken Sie die Tasten ▲/▼ solange, bis die gewünschte Funktion auf dem Display angezeigt wird.
- Drücken der [ENTER]-Taste: Sie können das Display durch Auswahl von [Yes] oder [No] drehen.
- Wählen Sie die gewünschte Displaylage mit Hilfe der Tasten ▲/▼ aus.
- Bestätigen Sie mit der Taste [ENTER].

[Display Settings > Backlight Switch]

Für die Einstellung, ob das Display nach der letzten Benutzung beleuchtet bleibt oder nicht.

- Drücken Sie die [MENU]-Taste, um auf die verschiedenen Funktionen im Menü zuzugreifen.
- Drücken Sie die Tasten ▲/▼ solange, bis die gewünschte Funktion auf dem Display angezeigt wird.
- Drücken der [ENTER]-Taste: Der Schalter für die Hintergrundbeleuchtung kann auf [On] oder [Off] gestellt werden.
- Wählen Sie mit Hilfe der Tasten ▲/▼ [On] (die Displayhintergrundbeleuchtung schaltet sich nach 30 s aus) oder [Off] (das Display bleibt beleuchtet) aus.
- Bestätigen Sie mit der Taste [ENTER].

[Display Settings > Backlight Intensity]

Für die Einstellung der Helligkeit der Hintergrundbeleuchtung.

- Drücken Sie die [MENU]-Taste, um auf die verschiedenen Funktionen im Menü zuzugreifen.
- Drücken Sie die Tasten ▲/▼ solange, bis die gewünschte Funktion auf dem Display angezeigt wird.
- Drücken der [ENTER]-Taste: Sie können die Helligkeit der Hintergrundbeleuchtung von 000 bis 010 einstellen.
- Wählen Sie den gewünschten Wert mit Hilfe der Tasten ▲/▼ aus.
- Bestätigen Sie mit der Taste [ENTER].

[Display Settings > Temperature Unit]

Für die Einstellung der Anzeige der Temperaturmesswerte in °C oder in °F.

- Drücken Sie die [MENU]-Taste, um auf die verschiedenen Funktionen im Menü zuzugreifen.
- Drücken Sie die Tasten ▲/▼ solange, bis die gewünschte Funktion auf dem Display angezeigt wird.
- Drücken der [ENTER]-Taste: Sie können die Temperaturanzeige auf °C oder °F einstellen.
- Wählen Sie die gewünschte Einheit für den Temperaturmesswert mit Hilfe der Tasten ▲/▼ aus.
- Bestätigen Sie mit der Taste [ENTER].

[Fixture Test > Auto Test]

Für den Start der automatischen Testfunktion: Alle Funktionen werden getestet.

- Drücken Sie die [MENU]-Taste, um auf die verschiedenen Funktionen im Menü zuzugreifen.
- Drücken Sie die Tasten ▲/▼ solange, bis die gewünschte Funktion auf dem Display angezeigt wird.
- Drücken der [ENTER]-Taste: Der Projektor startet das automatische Testprogramm AUTOTEST und führt es solange aus, bis Sie es beenden.
- Drücken Sie die [MENU]-Taste, um das Programm zu beenden.

[Fixture Test > Manual Test]

Für die manuell nacheinander ausgeführten Tests aller Funktionen.

- Drücken Sie die [MENU]-Taste, um auf die verschiedenen Funktionen im Menü zuzugreifen.
- Drücken Sie die Tasten ▲/▼ solange, bis die gewünschte Funktion auf dem Display angezeigt wird.
- Drücken Sie die Taste [ENTER]. Eine Liste mit allen Funktionen wird eingeblendet.
- Drücken Sie die Taste ▲/▼, um die Funktion auszuwählen, die Sie testen möchten.

- Bestätigen Sie mit der Taste [ENTER].
- Drücken Sie die Taste ▲/▼, um den Wert für den Test zu ändern.
- Drücken Sie die [MENU]-Taste, um das Programm zu beenden.

[Fixture Information > Fixture use time]

Für die Anzeige der Gesamtbetriebsstunden des Geräts.

- Drücken Sie die [MENU]-Taste, um auf die verschiedenen Funktionen im Menü zuzugreifen.
- Drücken Sie die Tasten ▲/▼ solange, bis die gewünschte Funktion auf dem Display angezeigt wird.
- Drücken der [ENTER]-Taste: Auf dem Display wird die Gesamtbetriebszeit angezeigt.
- Drücken Sie die [MENU]-Taste, um das Programm zu beenden.

[Fixture Information > Firmware Version]

Für die Anzeige der aktuellen Firmwareversion des Projektors

- Drücken Sie die [MENU]-Taste, um auf die verschiedenen Funktionen im Menü zuzugreifen.
- Drücken Sie die Tasten ▲/▼ solange, bis die gewünschte Funktion auf dem Display angezeigt wird.
- Drücken der [ENTER]-Taste: Auf dem Display werden die Firmwareversionen der einzelnen Prozessoren des Projektors angezeigt: A-Vxx, B-Vxx, C-3xx

Hinweis: Sie können die Firmware mit Hilfe des [Firmware Updater] (Bestellnr: B04319) der Firma Briteq über einen Windows®-Rechner aktualisieren.

[Reset > Pan/Tilt]

Für das Rücksetzen der Schwenk- und Neigungsfunktionen des Projektors.

- Drücken Sie die [MENU]-Taste, um auf die verschiedenen Funktionen im Menü zuzugreifen.
- Drücken Sie die Tasten ▲/▼ solange, bis die gewünschte Funktion auf dem Display angezeigt wird.
- Drücken der [ENTER]-Taste: Auf dem Display wird [Pan/Tilt] angezeigt.
- Drücken Sie die [ENTER]-Taste erneut, um das Rücksetzen der [Pan/Tilt]-Funktionen zu starten.

[Reset > Effect]

Für das Rücksetzen von Effektfunktionen des Projektors.

- Drücken Sie die [MENU]-Taste, um auf die verschiedenen Funktionen im Menü zuzugreifen.
- Drücken Sie die Tasten ▲/▼ solange, bis die gewünschte Funktion auf dem Display angezeigt wird.
- Drücken der [ENTER]-Taste: Auf dem Display wird [Effect] angezeigt.
- Drücken Sie die [ENTER]-Taste erneut, um das Rücksetzen von Effektfunktionen zu starten.

[Reset > All]

Für das Rücksetzen aller Effektfunktionen des Projektors.

- Drücken Sie die [MENU]-Taste, um auf die verschiedenen Funktionen im Menü zuzugreifen.
- Drücken Sie die Tasten ▲/▼ solange, bis die gewünschte Funktion auf dem Display angezeigt wird.
- Drücken der [ENTER]-Taste: Auf dem Display wird [ALL] angezeigt.
- Drücken Sie die [ENTER]-Taste erneut, um das Rücksetzen aller Effektfunktionen zu starten.

[Special Function > Factory Setting]

Für das Rücksetzen der Funktionen des Projektors auf Werkseinstellung

- Drücken Sie die [MENU]-Taste, um auf die verschiedenen Funktionen im Menü zuzugreifen.
- Drücken Sie die Tasten ▲/▼ solange, bis die gewünschte Funktion auf dem Display angezeigt wird.
- Drücken der [ENTER]-Taste: Auf dem Display wird [Special Function>Factory Setting] angezeigt.
- Drücken Sie die [ENTER]-Taste erneut, um [No] oder [Yes] auszuwählen.

[Special Function > Password]

Für das Rücksetzen von Effektfunktionen des Projektors.

- Drücken Sie die [MENU]-Taste, um auf die verschiedenen Funktionen im Menü zuzugreifen.
- Drücken Sie die Tasten ▲/▼ solange, bis die gewünschte Funktion auf dem Display angezeigt wird.
- Drücken der [ENTER]-Taste: Auf dem Display wird [Special Function>Password] angezeigt.
- Drücken Sie die [ENTER]-Taste, um ein Passwort (von 000 bis 999) zu setzen.

MOTOROFFSETMENÜ

Das ist ein verstecktes Menü, indem Sie das Offset verschiedener Funktionen feinabstimmen können. Greifen Sie auf dieses Menü wie nachstehend beschrieben zu: Drücken Sie im [MAIN Menu] (von jeder Option aus möglich) ca. 2 s lang die [ENTER]-Taste. Daraufhin erscheint das Menü [Motor Offset]:

Sie können nun die Grundposition der nachstehenden Funktionen einstellen (Werte zwischen -128 und 127):

- [Pan]
- [Tilt]
- [Color]
- [Gobo2]
- [RGobo2]
- [Gobo1]
- [Prism]
- [RPrism]
- [Focus]
- [Zoom]

- Drücken Sie die Tasten ▲/▼ solange, bis die gewünschte Funktion auf dem Display angezeigt wird.
- Drücken Sie die [ENTER]-Taste, um die einzustellende Funktion auszuwählen.
- Drücken Sie die Tasten ▲/▼ solange, bis die gewünschte Funktion auf dem Display angezeigt wird.
- Drücken Sie die [ENTER]-Taste, um den eingestellten Wert zu bestätigen.

ELEKTRISCHE INSTALLATION + ADRESSIERUNG



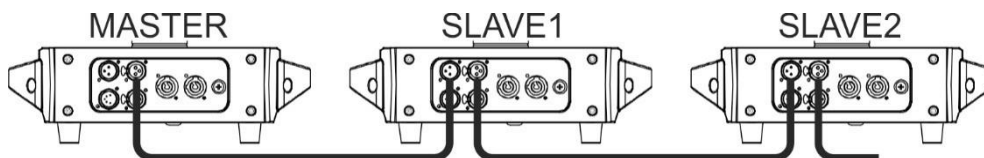
Wichtiger Hinweis: Die elektrische Installation darf nur von qualifiziertem Personal unter Beachtung der in Ihrem Land geltenden Vorschriften zur elektrischen und mechanischen Sicherheit durchgeführt werden.

Elektrische Installation einer Einzelgeräteeinheit:

- Stecken Sie einfach den Netzstecker in eine Steckdose. Das Gerät fängt sofort an im Einzelbetrieb zu arbeiten.

Elektrische Installation von zwei oder mehr Einheiten im Master/Slave-Modus:

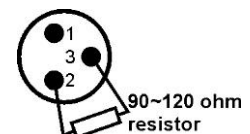
In diesem Modus zeigen die Geräte eine synchronisierte Show im Rhythmus des Tons an.

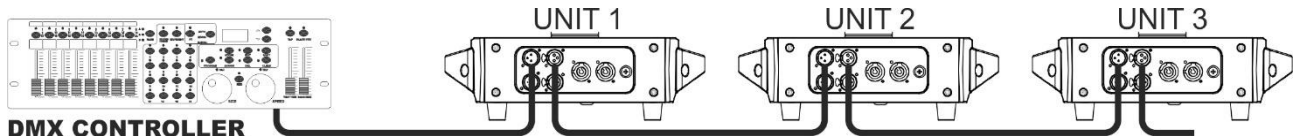


- Verbinden Sie 2 bis max. 16 Einheiten mit Hilfe hochqualitativer symmetrischer Mikrofonkabel miteinander. Stellen Sie am ersten Gerät in der Kette den Hauptgerätmodus (siehe Einstellungsmenü) und an den anderen Geräten den Untergerätmodus (siehe Einstellungsmenü) ein.
- Vergewissern Sie sich, dass alle Einheiten an das Stromnetz angeschlossen sind.
- Fertig!

Die elektrische Installation im DMX-Modus:

- Das DMX-Protokoll ist die am meisten benutzte Hochgeschwindigkeits-Signalübertragung, um intelligente Lichnanlagen zu steuern. Hierfür müssen Sie Ihre DMX-Controller über ein hochqualitatives symmetrisches Kabel „verketteten“.
- Es werden sowohl 3-polige als auch 5-polige-XLR-Stecker benutzt, allerdings ist der 3-polige XLR-Stecker gängiger, da diese Kabel mit symmetrischen Audiokabeln kompatibel sind.
Stifanordnung 3-poliger XLR-Stecker: Pin1 = MASSE - Pin2 = Negatives Signal (-) - Pin3 = Positives Signal (+)
- Um ein merkwürdiges Verhalten der Lichteffekte durch Störungen zu verhindern, müssen Sie die Reihenschaltung mit einem 90 Ω bis 120 Ω Abschlusswiderstand abschließen. Verwenden Sie niemals Y-Splitterkabel, weil diese Methode hier nicht funktioniert!
- Vergewissern Sie sich, dass alle Geräte an die Netzleitung angeschlossen wurden.
- Jeder Lichteffekt in der Kette benötigt eine eigene ordnungsgemäße Startadresse, damit er weiß, welche Befehle des Controllers er entschlüsseln muss. Im nächsten Abschnitt erfahren Sie, wie Sie DMX-Adressen einstellen.





EINSTELLEN DER RICHTIGEN STARTADRESSE:

Schlagen Sie beim Einstellungsmenü nach, um zu erfahren, wie Sie bei diesem Gerät die Startadresse einstellen können. Die Startadresse der einzelnen Geräte ist sehr wichtig. Bedauerlicherweise würde die Erläuterung, welche Startadresse Sie einstellen müssen, den Rahmen dieser Bedienungsanleitung sprengen, weil diese davon abhängt, welchen Controller Sie benutzen, wie viele Geräte Sie einsetzen und wie viele DMX-Kanäle diese benutzen.

DMX-KONFIGURATION DES [CHALLENGER BSW] IM 5-, 17- UND 20-KANAL-MODUS:

5-KANAL-MODUS:

DMX-Kanal	DMX-Wert	Funktion	Hinweis
1	000-255	Dimmer (0 – 100 %)	
2	000 – 007	Offen	
	008 – 037	Zufallsstroboskop	
	038 – 067	Musikgesteuertes Stroboskop	
	068 – 255	Stroboskop	Stroboskop (langsam -> schnell)
3	000 – 007	Weiß	
	008 – 037	Rot	
	038 – 067	Orange	
	068 – 097	Gelb	
	098 – 127	Grün	
	128 – 157	Blau (dunkel)	
	158 – 187	Magenta	
	188 – 217	Zyan	
	218 – 247	Rosa	
248-255	Originalfarben		
4	000 – 007	Kein Gobo	
	008 – 037	Gobo 1	
	038 – 067	Gobo 2	
	068 – 097	Gobo 3	
	098 – 127	Gobo 4	
	128 – 157	Gobo 5	
	158 – 187	Gobo 6	
	188 – 217	Gobo 7	
	218 – 247	Gobo 8	
248-255	Original-Gobos		
5	000 – 007	HALTEN (Einfrieren)	
	008 – 255	Musikgesteuertes Schwenken/Neigen	

17-KANAL-MODUS:

DMX-Kanal	DMX-Wert	Funktion	Hinweis
1	000-255	Schwenken	
2	000-255	Neigen	
3	000-255	Schwenk- und Neigungsgeschwindigkeit	Schnell -> langsam

4	000 – 015	Keine Funktion	
	016 – 063	Show 1	
	064 – 127	Show 2	
	128 – 191	Show 3	
	192 – 255	Show 4	
5	000 – 007	Keine Funktion	Schwenken-/Neigen-Makros
	008 – 015	Makro 1	
	016 – 023	Makro 2	
	024 – 031	Makro 3	
	032 – 039	Makro 4	
	040 – 047	Makro 5	
	048 – 055	Makro 6	
	056 – 063	Makro 7	
	064 – 071	Makro 8	
	072 – 079	Makro 9	
	080 – 087	Makro 10	
	088 – 095	Makro 11	
	096 – 103	Makro 12	
	104 – 111	Makro 13	
	112 – 119	Makro 14	
	120 – 127	Makro 15	
	128 – 135	Makro 16	
	136 – 143	Makro 17	
	144 – 151	Makro 18	
	152 – 159	Makro 19	
	160 – 167	Makro 20	
	168 – 175	Makro 21	
	176 – 183	Makro 22	
	184 – 191	Makro 23	
	192 – 199	Makro 24	
	200 – 207	Makro 25	
	208 – 215	Makro 26	
	216 – 223	Makro 27	
	224 – 231	Makro 28	
	232 – 239	Makro 29	
	240 – 247	Makro 30	
248-255	Makro 31		
6	000-255	Geschwindigkeit Schwenken- /Neigen-Makro	Schnell -> langsam
7	000 – 015	Weiß	
	016 – 018	Rot/Weiß	
	019 – 021	Rot	
	022 – 024	Orange/Rot	
	025 – 027	Orange	
	028 – 030	Gelb/Orange	
	031 – 033	Gelb	
	034 – 036	Grün/Gelb	
	037 – 039	Grün	
	040 – 042	Dunkelblau/Grün	
	043 – 045	Blau (dunkel)	
	046 – 048	Magenta/Dunkelblau	
	049 – 051	Magenta	
	052 – 054	Hellblau/Magenta	

	055 – 057	Hellblau	
	058 – 060	Rosa/Hellblau	
	061 – 063	Rosa	
	064 – 127	Farbpositionierung	Schritt für Schritt
	128 – 189	Regenbogeneffekt	Gegen Uhrzeigersinn (schnell->langsam)
	190 – 193	Stopp	
	194 – 255	Regenbogeneffekt	In Uhrzeigersinn (langsam->schnell)
8	000 – 007	Offen	Feststehende Gobos
	008 – 015	Gobo 1	Sehr schmaler Lichtstrahl
	016 – 023	Gobo 2	Schmaler Lichtstrahl
	024 – 031	Gobo 3	Mittlerer Lichtstrahl
	032 – 039	Gobo 4	Langer Lichtstrahl
	040 – 047	Gobo 5	Breiter Lichtstrahl
	048 – 055	Gobo 6	
	056 – 062	Gobo 7	
	063 – 127	Gobo 1 – 7 wackelnd	
	128 – 190	Goborad-Drehung	Gegen Uhrzeigersinn (schnell->langsam)
	191 – 192		Stopp
193 – 255	Goborad-Drehung	In Uhrzeigersinn (langsam->schnell)	
9	000 – 008	Offen	Rotierende Gobos
	009 – 017	Gobo 1	
	018 – 026	Gobo 2	
	027 – 035	Gobo3	
	036 – 044	Gobo 4	
	045 – 053	Gobo 5	
	054 – 063	Gobo 6	
	064 – 127	Gobo 1 – 6 wackelnd	
	128 – 190		Gegen Uhrzeigersinn (schnell->langsam)
	191 – 192		Stopp
193 – 255		In Uhrzeigersinn (langsam->schnell)	
10	000 – 127	Gobo-Rotation	Schritt für Schritt
	128 – 190		In Uhrzeigersinn (schnell->langsam)
	191 – 192		Stopp
	193 – 255		Gegen Uhrzeigersinn (langsam->schnell)
11	000 – 063	Strahl	
	064	Mittelgroßer Lichtpunkt	
	065 – 127	Lichtpunkt	
	128-255	Wash	
12	000 – 009	Keine Funktion	
	010 – 255	Prisma	
13	000 – 127	Prisma rotierend	Schritt für Schritt
	128 – 190		Gegen Uhrzeigersinn (schnell->langsam)
	191 – 192		Stopp
	193 – 255		In Uhrzeigersinn (langsam->schnell)
14	000-255	Scharfstellung	
15	000 – 007	Blende/Stroboskop aus	
	008 – 015	EIN	
	016 – 131	Stroboskop	Langsam -> Schnell

	132 – 139	Offen	
	140 – 181	Offen/Geschlossen	Langsam → Schnell
	182 – 189	Offen	
	190 – 231	Geschlossen/Offen	Langsam → Schnell
	232 – 239	Offen	
	240 – 247	Zufallsstroboskop	
	248-255	Offen	
16	000-255	Dimmer (0 – 100 %)	
17	000 – 069	Keine Funktion	Sonderfunktionen
	070 – 079	Schwenken/Neigen	Ausblenden aktiviert
	080 – 089	Schwenken/Neigen	Ausblenden deaktiviert
	090 – 099	Farbwechsel	Ausblenden aktiviert
	100 – 109	Farbwechsel	Ausblenden deaktiviert
	110 – 119	Sich ändernder Gobo	Ausblenden aktiviert
	120 – 129	Sich ändernder Gobo	Ausblenden deaktiviert
	130 – 139	Keine Funktion	
	140 – 149	Schwenken/Neigen RÜCKSETZEN	
	150 – 159	Effekt RÜCKSETZEN	
	160 – 199	Keine Funktion	
	200 – 209	Alle Funktionen RÜCKSETZEN	
	210 – 219	Schwenken/Neigen/Farbe/Gobo	Ausblenden aktiviert
	220 – 229	Schwenken/Neigen/Farbe/Gobo	Ausblenden deaktiviert
	230 – 255	Keine Funktion	

20-KANAL-MODUS:

DMX-Kanal	DMX-Wert	Funktion	Hinweis
1	000-255	Schwenken	
2	000-255	Leichtes Schwenken	
3	000-255	Neigen	
4	000-255	Leichtes Neigen	
5	000-255	Schwenk- und Neigungsgeschwindigkeit	Schnell -> langsam
6	000 – 015	Keine Funktion	
	016 – 063	Show 1	
	064 – 127	Show 2	
	128 – 191	Show 3	
	192 – 255	Show 4	
7	000 – 007	Keine Funktion	Schwenken-/Neigen-Makros
	008 – 015	Makro 1	
	016 – 023	Makro 2	
	024 – 031	Makro 3	
	032 – 039	Makro 4	
	040 – 047	Makro 5	
	048 – 055	Makro 6	
	056 – 063	Makro 7	
	064 – 071	Makro 8	
	072 – 079	Makro 9	
	080 – 087	Makro 10	
	088 – 095	Makro 11	
	096 – 103	Makro 12	
	104 – 111	Makro 13	
	112 – 119	Makro 14	

	120 – 127	Makro 15	
	128 – 135	Makro 16	
	136 – 143	Makro 17	
	144 – 151	Makro 18	
	152 – 159	Makro 19	
	160 – 167	Makro 20	
	168 – 175	Makro 21	
	176 – 183	Makro 22	
	184 – 191	Makro 23	
	192 – 199	Makro 24	
	200 – 207	Makro 25	
	208 – 215	Makro 26	
	216 – 223	Makro 27	
	224 – 231	Makro 28	
	232 – 239	Makro 29	
	240 – 247	Makro 30	
	248-255	Makro 31	
8	000-255	Geschwindigkeit Schwenken- /Neigen-Makro	Schnell -> langsam
9	000 – 015	Weiß	
	016 – 018	Rot/Weiß	
	019 – 021	Rot	
	022 – 024	Orange/Rot	
	025 – 027	Orange	
	028 – 030	Gelb/Orange	
	031 – 033	Gelb	
	034 – 036	Grün/Gelb	
	037 – 039	Grün	
	040 – 042	Dunkelblau/Grün	
	043 – 045	Blau (dunkel)	
	046 – 048	Magenta/Dunkelblau	
	049 – 051	Magenta	
	052 – 054	Hellblau/Magenta	
	055 – 057	Hellblau	
	058 – 060	Rosa/Hellblau	
	061 – 063	Rosa	
	064 – 127	Farbpositionierung	Schritt für Schritt
	128 – 189	Regenbogeneffekt	Gegen Uhrzeigersinn (schnell->langsam)
190 – 193	Stopp		
194 – 255	Regenbogeneffekt	In Uhrzeigersinn (langsam->schnell)	
10	000 – 007	Offen	Feststehende Gobos
	008 – 015	Gobo 1	Sehr schmaler Lichtstrahl
	016 – 023	Gobo 2	Schmaler Lichtstrahl
	024 – 031	Gobo 3	Mittlerer Lichtstrahl
	032 – 039	Gobo 4	Langer Lichtstrahl
	040 – 047	Gobo 5	Breiter Lichtstrahl
	048 – 055	Gobo 6	
	056 – 062	Gobo 7	
	063 – 127	Gobo 1 – 7 wackelnd	
	128 – 190	Goborad-Drehung	Gegen Uhrzeigersinn (schnell->langsam)
	191 – 192		Stopp
	193 – 255	Goborad-Drehung	In Uhrzeigersinn (langsam->schnell)

11	000 – 008	Offen	Rotierende Gobos	
	009 – 017	Gobo 1		
	018 – 026	Gobo 2		
	027 – 035	Gobo3		
	036 – 044	Gobo 4		
	045 – 053	Gobo 5		
	054 – 063	Gobo 6		
	064 – 127	Gobo 1 – 6 wackelnd		
	128 – 190		Gegen Uhrzeigersinn (schnell->langsam)	
	191 – 192		Stopp	
12	193 – 255		In Uhrzeigersinn (langsam->schnell)	
	000 – 127	Gobo-Rotation	Schritt für Schritt	
	128 – 190		In Uhrzeigersinn (schnell->langsam)	
	191 – 192		Stopp	
13	193 – 255		Gegen Uhrzeigersinn (langsam->schnell)	
	000 – 063	Strahl		
	64	Mittelgroßer Lichtpunkt		
	065 – 127	Lichtpunkt		
14	128-255	Wash		
	000 – 009	Keine Funktion		
15	010 – 255	Prisma		
	000 – 127	Prisma rotierend	Schritt für Schritt	
	128 – 190		Gegen Uhrzeigersinn (schnell->langsam)	
	191 – 192		Stopp	
16	193 – 255		In Uhrzeigersinn (langsam->schnell)	
	000-255	Scharfstellung		
	17	000 – 007	Blende/Stroboskop aus	
		008 – 015	EIN	
		016 – 131	Stroboskop	Langsam -> Schnell
		132 – 139	Offen	
		140 – 181	Offen/Geschlossen	Langsam -> Schnell
		182 – 189	Offen	
		190 – 231	Geschlossen/Offen	Langsam -> Schnell
		232 – 239	Offen	
240 – 247		Zufallsstroboskop		
248-255	Offen			
18	000-255	Dimmer (0 – 100 %)		
19	000-255	Dimmer fein		
20	000 – 069	Keine Funktion	Sonderfunktionen	
	070 – 079	Schwenken/Neigen	Ausblenden aktiviert	
	080 – 089	Schwenken/Neigen	Ausblenden deaktiviert	
	090 – 099	Farbwechsel	Ausblenden aktiviert	
	100 – 109	Farbwechsel	Ausblenden deaktiviert	
	110 – 119	Sich ändernder Gobo	Ausblenden aktiviert	
	120 – 129	Sich ändernder Gobo	Ausblenden deaktiviert	
	130 – 139	Keine Funktion		
	140 – 149	Schwenken/Neigen RÜCKSETZEN		
	150 – 159	Effekt RÜCKSETZEN		

	160 – 199	Keine Funktion	
	200 – 209	Alle Funktionen RÜCKSETZEN	
	210 – 219	Schwenken/Neigen/Farbe/Gobo	Ausblenden aktiviert
	220 – 229	Schwenken/Neigen/Farbe/Gobo	Ausblenden deaktiviert
	230 – 255	Keine Funktion	

WARTUNG

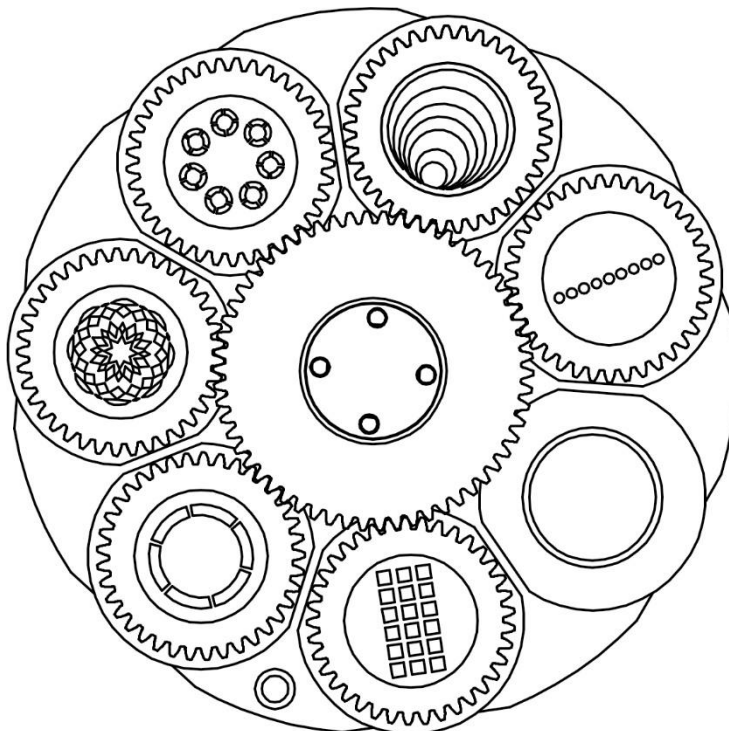
- Stellen Sie sicher, dass sich keine unbefugten Personen unterhalb des Geräts befinden, während es gewartet wird.
- Schalten Sie das Gerät aus, ziehen Sie den Netzstecker und warten Sie, bis es sich abgekühlt hat.

Während der Wartung sind folgende Punkte ganz besonders zu beachten:

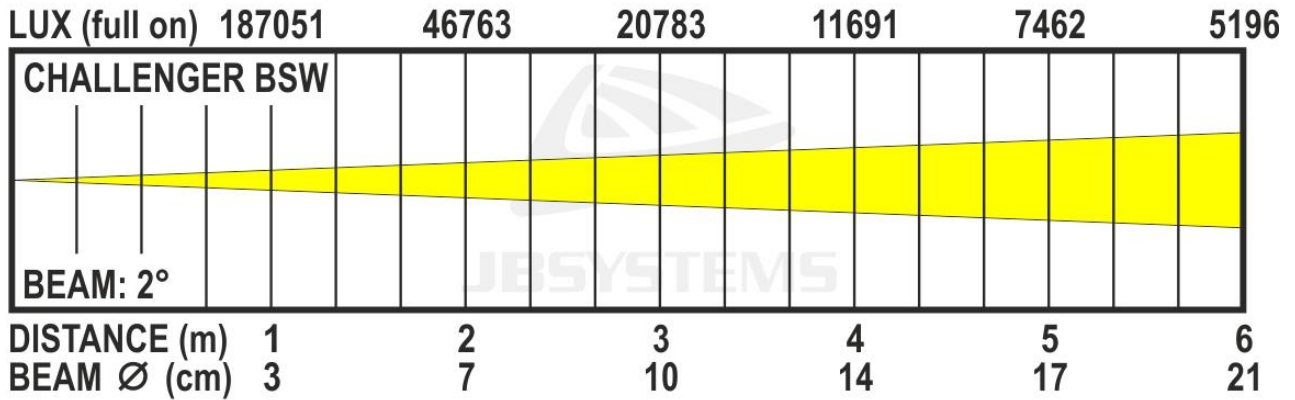
- Sämtliche Schrauben zur Installation des Geräts und zur Befestigung jedes seiner Teile müssen fest angezogen und rostfrei sein.
- Gehäuse, Befestigungsmaterialien und Aufhängungen (Decke, Balken, abgehängte Decken) dürfen keine Anzeichen von Verformung aufweisen.
- Falls die Optik sichtbar beschädigt ist (Sprünge oder tiefe Kratzer), dann müssen die entsprechenden Teile ausgetauscht werden.
- Die Netzkabel müssen stets in einwandfreiem Zustand sein und selbst bei kleinsten Beschädigungen erneuert werden.
- Zur Vermeidung von Überhitzung müssen die Kühllüfter (sofern vorhanden) und Lüftungsschlitze monatlich gereinigt werden.
- Die Reinigung der inneren und äußeren optischen Linsen bzw. Spiegel muss in regelmäßigen Abständen zur Beibehaltung einer optimalen Lichtausbeute vorgenommen werden. Die Reinigungsintervalle hängen stark von der Umgebung ab, in welcher das Gerät eingesetzt wird: feuchte, verrauchte oder besonders verschmutzte Umgebungen führen zu einer stärkeren Verschmutzung auf den Geräteoptik.
 - Mit einem weichem Tuch und gewöhnlichem Glasreiniger säubern.
 - Alle Teile stets gut abtrocknen.

Achtung: Wir empfehlen dringend, die Reinigung des Geräteinneren nur von qualifiziertem Personal durchführen zu lassen!

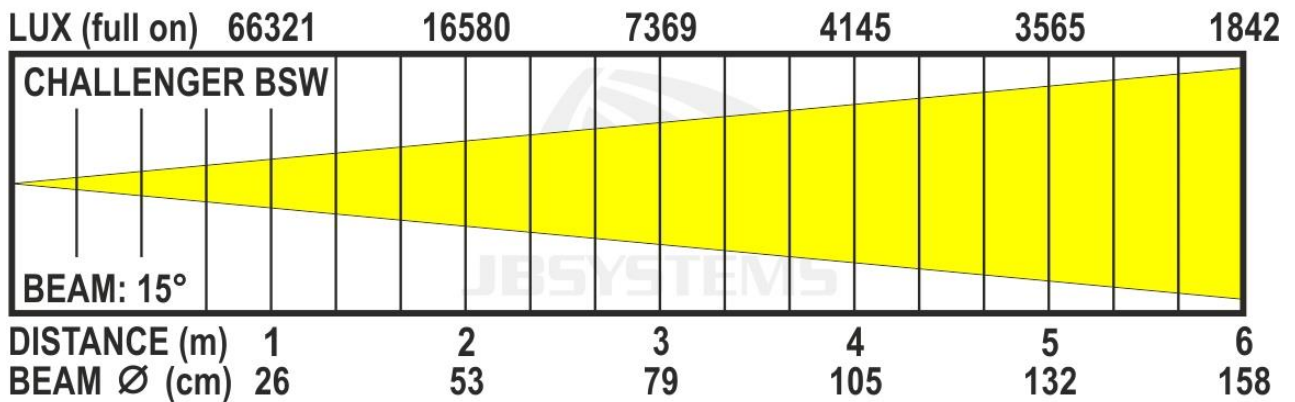
ROTIERENDES GOBO RAD



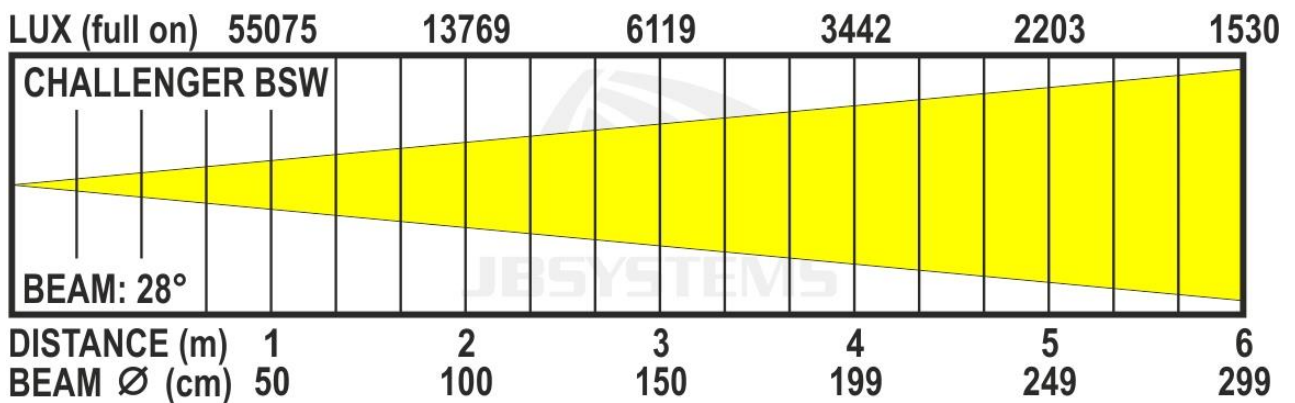
BEAM



SPOT



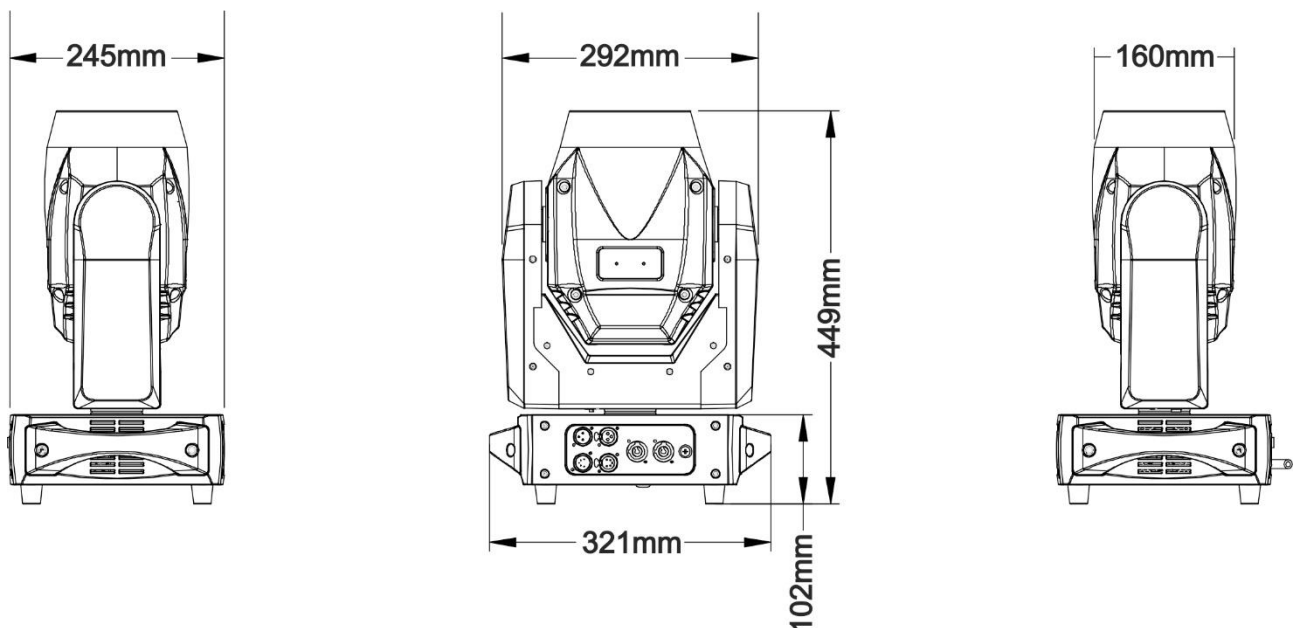
WASH



TECHNISCHE DATEN

Dieses Gerät ist funkentstört. Das Gerät erfüllt die Anforderungen der geltenden europäischen und nationalen Richtlinien. Die Konformität wurde nachgewiesen und die entsprechenden Erklärungen und Unterlagen liegen beim Hersteller vor.

Netz Eingang:	Netzspannung 100 bis 240 V, 50/60 Hz
Leistungsaufnahme:	189 Watt (max.)
Sicherung:	250 V/5 A träge (20-mm-Glas)
Stromversorgungsanschlüsse:	ProCon – 10 A
DMX-Anschlüsse:	Neutrik 3polig XLR und 5polig XLR männlich/weiblich
Verwendete DMX-Kanäle:	5 Kanäle, 17 Kanäle, 20 Kanäle
Lichtquelle:	150-W-LED-Treiber
Farbrad:	8 Farben + offen
Gobo-Rad:	7 feststehende Gobos + offen
Rotierendes Gobo-Rad:	6 rotierende Gobos + offen
IP-Schutzart:	IP20
Pan Bewegung:	540°
Tilt Bewegung:	270°
Abstrahlwinkel (Beam):	11° (komplett geöffnet) 2°/4°/6°/8°/10° (mit gobo auf festem Goborad) 3°/6°/9°/12°/15°/20° (mit gobo auf festem Goborad + Zoom Objektiv)
Abstrahlwinkel (Spot):	Festem gobos: 2° -> 15° (mit Zoom-Objektiv) Rotierende gobos: 10° -> 17° (mit Zoom-Objektiv)
Abstrahlwinkel (Wash):	15° -> 28°
Betriebstemperatur (T_a):	0 °C bis 40 °C
Abmessungen:	45,2 x 29 x 25,6 cm (L x B x H)
Gewicht:	12 kg



Diese Angaben können sich ohne gesonderten Hinweis ändern
 Sie können sich die neueste Version dieses Benutzerhandbuches von unserer Website
 herunterladen: www.jb-systems.eu



JB SYSTEMS

MAILING LIST

EN: Subscribe today to our mailing list for the latest product news!

FR: Inscrivez-vous à notre liste de distribution si vous souhaitez suivre l'actualité de nos produits!

NL: Abonneer je vandaag nog op onze mailinglijst en ontvang ons laatste product nieuws!

DE: Abonnieren Sie unseren Newsletter und erhalten Sie aktuelle Produktinformationen!

ES: Suscríbete hoy a nuestra lista de correo para recibir las últimas noticias!

PT: Inscreva-se hoje na nossa mailing list para estar a par das últimas notícias!

WWW.JB-SYSTEMS.EU

Copyright © 2019 by BEGLEC NV

t Hofveld 2C ~ B1702 Groot-Bijgaarden ~ Belgium

Reproduction or publication of the content in any manner, without express permission of the publisher, is prohibited.