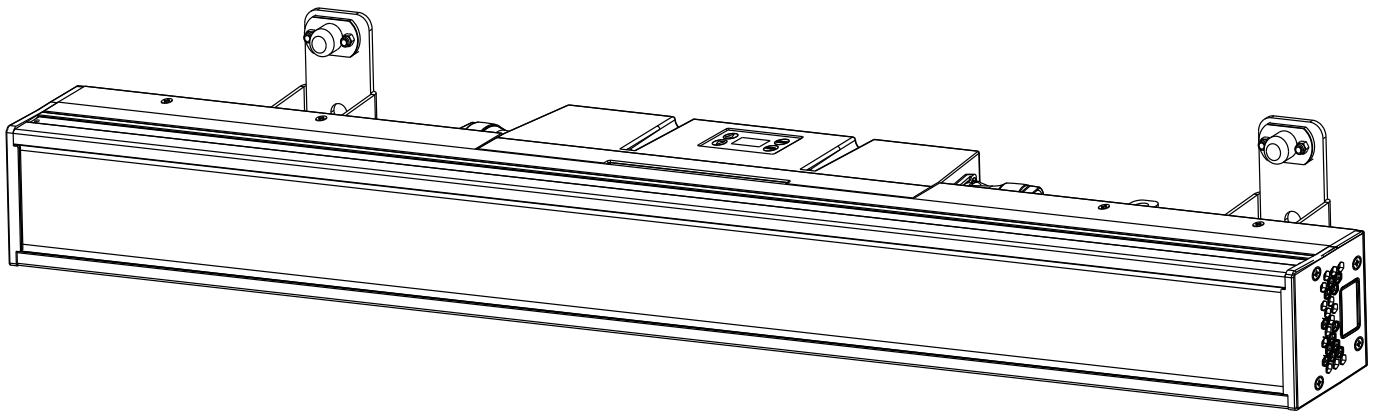


BTI-LIGHTSTRIKE

IP66



ART
NET
ETHERNET



NEDERLANDS

Handleiding

Other languages can be downloaded from:
WWW.BRITEQ-LIGHTING.COM



Version: 1.0





EN - DISPOSAL OF THE DEVICE

Dispose of the unit and used batteries in an environment friendly manner according to your country regulations.

FR - DÉCLASSER L'APPAREIL

Débarrassez-vous de l'appareil et des piles usagées de manière écologique Conformément aux dispositions légales de votre pays.

NL - VERWIJDEREN VAN HET APPARAAT

Verwijder het toestel en de gebruikte batterijen op een milieuvriendelijke manier conform de in uw land geldende voorschriften.

DU - ENTSORGUNG DES GERÄTS

Entsorgen Sie das Gerät und die Batterien auf umweltfreundliche Art und Weise gemäß den Vorschriften Ihres Landes.

ES - DESHACERSE DEL APARATO

Reciclar el aparato y pilas usadas de forma ecologica conforme a las disposiciones legales de su país.

PT - COMO DESFAZER-SE DA UNIDADE

Tente reciclar a unidade e as pilhas usadas respeitando o ambiente e em conformidade com as normas vigentes no seu país.

GEBRUIKSAANWIJZING

Bedankt voor de aankoop van dit Briteq® product. Om alle mogelijkheden ten volle te benutten en voor uw eigen veiligheid dient u deze gebruiksaanwijzing zeer aandachtig te lezen voordat u dit apparaat in gebruik neemt.

KENMERKEN

- BTI-LIGHTSTRIKE IP66 is een zeer veelzijdige hybride LED Pixel mapping bar voor outdoor toepassingen, uitstekend geschikt voor vele verhuurklussen, TV-studio's, concertpodia, discotheken en nog veel meer.
- Deze hybride LED-bar bestaat uit 2 complementaire effecten voor een maximaal effect:
 - **112 extreem heldere koudwitte LED's**, verdeeld in 16 zones, vormen een centrale lijn om geweldige en overweldigende stroboscoopeffecten te creëren.
 - **672 RGB-LED's** aan beide zijden van de centrale witte stroboscooplijn, gerangschikt in 32 krachtige LED-pixelzones van elk 21 RGB-LED's, bieden een krachtig hulpmiddel voor het creëren van verbluffende, kleurrijke bewegende beelden.
- Meerdere bedrijfsmodi maken flexibel gebruik in elke denkbare omgeving mogelijk:
 - **Uitgebreide DMX-modi** met maximaal 123 kanalen waarbij u elke pixel afzonderlijk kunt bedienen via mediaservers om de meest waanzinnige beelden en hallucinerende effecten te creëren.
 - **DMX-modi met beperkte kanalen** (slechts 15CH) waarbij de ingebouwde effectmacro's ervoor zorgen dat ongelooflijk creatieve shows kunnen worden gebouwd met relatief eenvoudige DMX-controllers in zeer weinig tijd.
- Naast de standaard DMX met RDM-ondersteuning is er ook **volledige ondersteuning voor Art-net en sACN** waardoor grote sets snel en efficiënt kunnen worden opgebouwd en aangestuurd.
- De BTI-LIGHTSTRIKE IP66 is zeer compact en heeft een laag gewicht waardoor hij snel in allerlei decors kan worden ingebouwd.
- Volledig compatibel met de indoor BTX-LIGHTSTRIKE: kan samen worden gebruikt in 1 opstelling!
- De kantelbare montagebeugels kunnen worden uitgerust met standaard klemmen en/of worden gebruikt met de meegeleverde omega-beugels.
- Voorzien van een inventief **quick-release mechanisme** waarmee u snel meerdere projectoren kunt aansluiten en uitlijnen.
- Standaard uitgerust met 5pin XLR, RJ45 netwerk en PowerCON compatibele connector in/uitgangen voor eenvoudige daisy chaining.
- De standaard 5-pins XLR-connectoren kunnen eenvoudig worden omgebouwd naar 3-pins XLR met behulp van de optionele conversiekit "BT-XLR5TO3 KIT" (bestelcode: B05517).
- Zeer stille werking, dankzij temperatuurgeregelde koelventilatoren.
- Alfnumeriek OLED-display en aanraaktoetsen om de verschillende opties in het instelmenu te selecteren.
- Vier dimmercurves: lineair, kwadratisch, omgekeerd kwadratisch, S-curve

VOOR GEBRUIK

- Controleer voordat u dit apparaat gaat gebruiken of er geen transportschade is. Mocht er schade zijn, gebruik het apparaat dan niet en raadpleeg eerst uw dealer.
- **Belangrijk:** Dit apparaat heeft onze fabriek in perfecte staat en goed verpakt verlaten. Het is absoluut noodzakelijk dat de gebruiker de veiligheidsinstructies en waarschuwingen in deze handleiding strikt opvolgt. Schade veroorzaakt door verkeerd gebruik valt niet onder de garantie. De dealer is niet verantwoordelijk voor defecten of problemen die ontstaan door het negeren van deze handleiding.
- Bewaar dit boekje op een veilige plaats voor toekomstige raadpleging. Als u de armatuur verkoopt, voeg dan zeker deze handleiding toe.

Controleer de inhoud:

Controleer of de verpakking de volgende onderdelen bevat:

- BTI-LIGHTSTRIKE IP66
- 2stuks OMEGA beugels
- Engelse gebruiksaanwijzing, andere talen kunnen worden gedownload van onze website.
- Netvoedingskabel

VEILIGHEIDSVOORSCHRIFTEN:



WAARSCHUWING: Om het risico van elektrische schokken te beperken, mag de bovenkap niet worden verwijderd. Er zitten geen onderdelen in die door de gebruiker kunnen worden onderhouden. Laat het onderhoud over aan gekwalificeerd onderhoudspersoneel.



De bliksemschicht met pijlpunt in de gelijkzijdige driehoek is bedoeld als waarschuwing voor het gebruik of de aanwezigheid van niet-geïsoleerde "gevaarlijke spanning" in de behuizing van het product, die hoog genoeg kan zijn om een risico van elektrische schokken te vormen.



Het uitroepteken in de gelijkzijdige driehoek is bedoeld om de gebruiker te wijzen op de aanwezigheid van belangrijke bedienings- en onderhoudsinstructies in de documentatie bij dit apparaat.



Dit apparaat van klasse I moet worden geaard om te voldoen aan de veiligheidsvoorschriften.

IP66

Dit apparaat is beschermd tegen het binnendringen van stof en is tevens beschermd tegen waterstralen onder hoge druk uit alle richtingen.



Dit symbool betekent: Lees instructies



Dit symbool bepaalt: de minimumafstand tot verlichte voorwerpen. De minimumafstand tussen de lichtuitstraling en het verlichte oppervlak moet meer dan 1 meter bedragen



Zichtbaar beschadigde lenzen/behuizingsonderdelen moeten worden vervangen door originele reserveonderdelen.

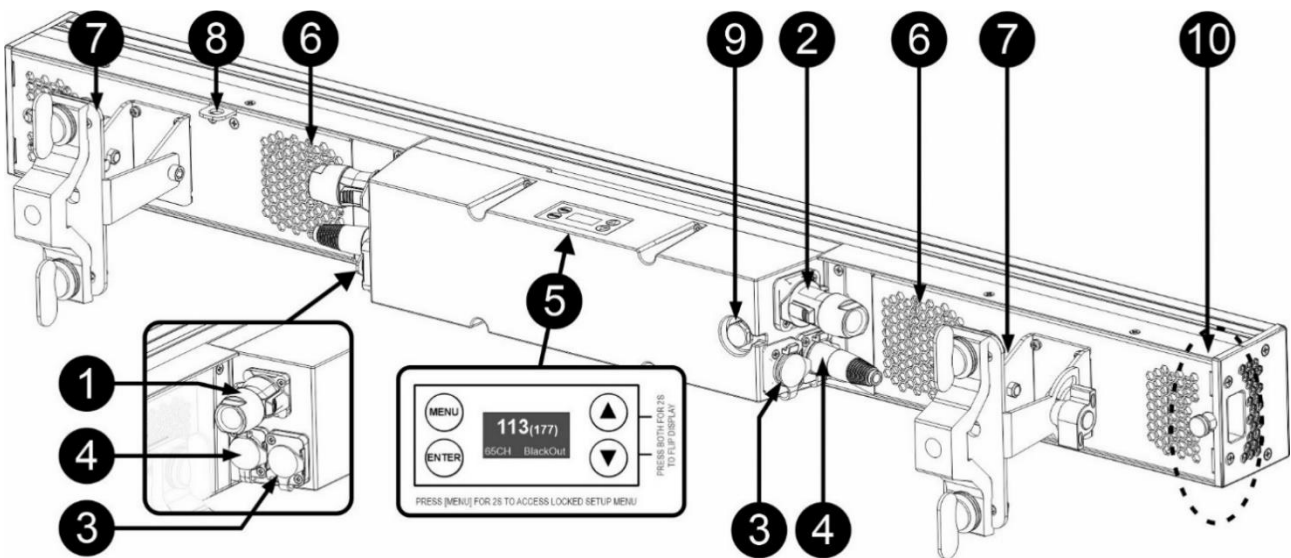


WAARSCHUWING: Staar niet naar de werkende lichtbron, dit kan schadelijk zijn voor de ogen.

- Om het milieu te beschermen, probeert u het verpakkingsmateriaal zoveel mogelijk te recyclen.
- Om te voorkomen dat zich binnenin condensatie vormt, dient u het toestel de kans te geven zich aan te passen aan de omgevingstemperatuur wanneer u het na transport in een warme ruimte brengt. Condens verhindert soms de volledige werking van het toestel of kan zelfs schade veroorzaken.
- Plaats geen metalen voorwerpen of mors geen vloeistof in het toestel. Elektrische schokken of storingen kunnen het gevolg zijn. Als er een vreemd voorwerp in het apparaat terechtkomt, moet u onmiddellijk de stekker uit het stopcontact halen.
- Plaats de armatuur op een goed geventileerde plaats, uit de buurt van brandbare materialen en/of vloeistoffen. De armatuur moet ten minste 50 cm van de omringende muren worden bevestigd.
- Dek geen ventilatieopeningen af, want dat kan leiden tot oververhitting.
- Voorkom gebruik in stoffige omgevingen en reinig het apparaat regelmatig.
- Houd het apparaat uit de buurt van kinderen.
- Onervaren personen mogen dit apparaat niet bedienen.
- De maximale veilige omgevingstemperatuur is 40°C. Gebruik dit toestel niet bij hogere omgevingstemperaturen.
- Zorg ervoor dat de ruimte onder de installatieplaats vrij is van ongewenste personen tijdens het optuigen, afbouwen en onderhoud.
- Laat het apparaat ongeveer 10 minuten afkoelen voordat u met het onderhoud begint.
- Haal altijd de stekker uit het stopcontact als het apparaat langere tijd niet wordt gebruikt of voordat u met het onderhoud begint.
- De elektrische installatie mag alleen worden uitgevoerd door gekwalificeerd personeel, volgens de voorschriften voor elektrische en mechanische veiligheid in uw land.
- Controleer of de beschikbare spanning niet hoger is dan de op het toestel vermelde spanning.
- Het netsnoer moet altijd in perfecte staat verkeren. Schakel het apparaat onmiddellijk uit wanneer het netsnoer geplet of beschadigd is. Het moet worden vervangen door de fabrikant, zijn serviceagent of gelijk gekwalificeerde personen om gevaar te voorkomen.
- Laat het netsnoer nooit in contact komen met andere kabels!
- Dit armatuur moet worden geaard om te voldoen aan de veiligheidsvoorschriften.
- Sluit het toestel niet aan op een dimmerpack.
- Gebruik altijd een geschikte en gecertificeerde veiligheidskabel wanneer u het toestel installeert.
- Open het deksel niet om elektrische schokken te voorkomen. Binnenin bevinden zich geen onderdelen die door de gebruiker kunnen worden gerepareerd.
- Repareer nooit een zekering en omzeil nooit de zekeringhouder. Vervang een beschadigde zekering **altijd** door een zekering van hetzelfde type en met dezelfde elektrische specificaties!
- In het geval van ernstige bedieningsproblemen, stop met het gebruik van de armatuur en neem onmiddellijk contact op met uw dealer.
- De behuizing en de lenzen moeten worden vervangen als ze zichtbaar beschadigd zijn.
- Gebruik de originele verpakking wanneer het apparaat moet worden vervoerd.
- Om veiligheidsredenen is het verboden ongeoorloofde wijzigingen aan het toestel aan te brengen.

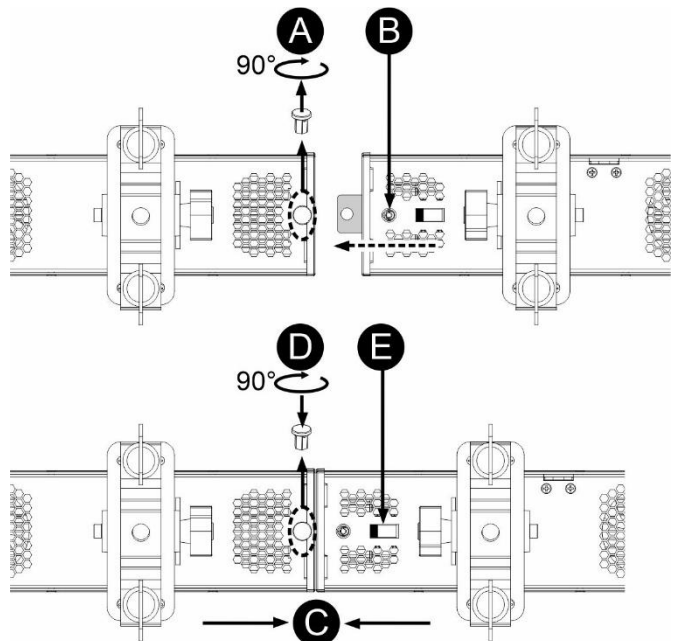
Belangrijk: Kijk nooit rechtstreeks in de lichtbron! Gebruik het effect niet in aanwezigheid van personen die aan epilepsie lijden.

OMSCHRIJVING:



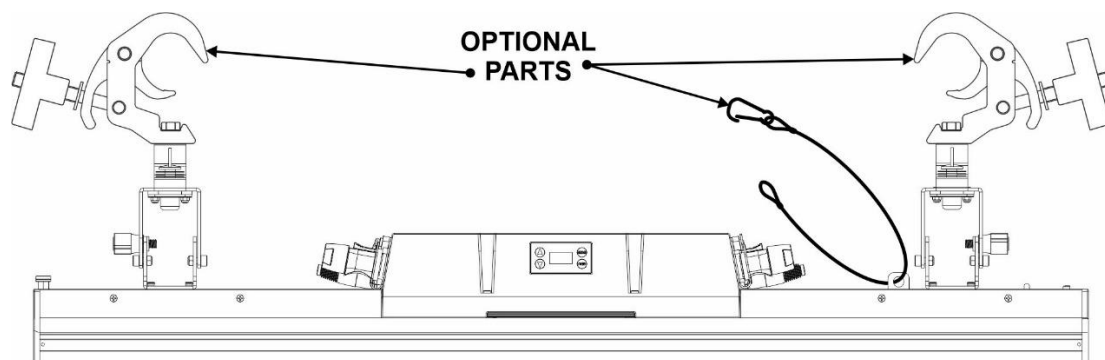
1. **VOEDINGSINGANG:** voorzien van PowerCON® TRUE1 compatibele connectoren. Sluit hier de meegeleverde netkabel of een PowerCon® TRUE1 verlengkabel aan.
2. **VOEDINGSUITGANG:** gebruikt om verschillende andere projectoren van stroom te voorzien. Let altijd op de maximale belasting bij het toevoegen van projectoren! Speciale Multi kabels (PowerCON® TRUE1 + DMX XLR-kabels zijn optioneel verkrijgbaar: zie onze website).
Tip: Kijk op onze website voor speciale kabelassemblages die zowel voeding als symmetrische signaal kabels omvatten. Er zijn verschillende lengtes beschikbaar: 1,3m, 3m, 5m en 10m, erg handig!
3. **DMX IN/UIT:** 5pin in/uitgangen zijn beschikbaar om de projector in serie te schakelen met andere eenheden die door een DMX-controller worden bestuurd.
4. **ETHERNET IN/UIT:** gebruikt om de projector aan te sluiten op een Ethernet netwerk, Art-Net / sACN protocol wordt ondersteund.
5. **DISPLAY & TOETSEN:** alfanumeriek OLED-display en aanraaktoetsen om verschillende opties van het instelmenu te selecteren:
 - **MENU-toets:** wordt gebruikt om door de verschillende menu-opties te bladeren of om een menu-optie te verlaten. Als het instelmenu vergrendeld is: druk de knop ongeveer 2 seconden in om het menu te ontgrendelen en te openen.
 - **▼-toets:** om naar de volgende menuoptie te gaan of om een parameterwaarde te verlagen.
 - **▲-toets:** om naar de vorige menuoptie te gaan of om een parameterwaarde te verhogen.
 - **ENTER-toets:** om een menuoptie te selecteren of een instelling te bevestigen.*Opmerking: snelkoppeling om het scherm om te keren → druk de toetsen ▲+▼ samen in.*
6. **VENTILATIEGATEN + KOELVENTILATOR:** het is zeer belangrijk dat de temperatuurgeregelde ventilator en de ventilatieopeningen altijd vrij blijven voor een optimale koeling!
7. **HANGING BRACKET:** met een knop om het toestel in de gewenste kantelpositie te bevestigen. U kunt het gat in het midden van de beugel gebruiken om een haak of trussklem te bevestigen.
8. **VEILIGHEIDSOOG:** gebruikt om een (optionele) veiligheidskabel te bevestigen wanneer het toestel is opgetuigd, zie paragraaf "optuigen boven het hoofd".
9. **LUCHTDRIJKVENTIEL:** voor betere prestaties en een langere levensduur vereffent deze speciale ontluchting de druk in de projector terwijl water wordt tegengehouden en condensvorming wordt voorkomen.
10. **KOPPELMECHANISME:** het koppelmechanisme maakt het mogelijk om twee of een lange rij projectoren snel met elkaar te verbinden en uit te lijnen. Ga als volgt te werk:

- A. Trek aan de borgpen en draai hem 90° zodat hij ontgrendeld blijft.
- B. Druk op de knop: de schuif komt automatisch helemaal naar buiten.
- C. Plaats beide projectoren netjes tegen elkaar in lijn zodat de slider mooi in de andere projector past.
- D. Als dit gedaan is, trek je aan de borgpen en draai je deze weer 90°, totdat de pen in het gat van de schuif past en beide projectoren aan elkaar vergrendelt.
- E. Om beide projectoren te ontgrendelen: herhaal punt (A) en zet de vergrendeling in de andere positie om de schuif terug te trekken.



BOVENHOOFDSE OPSTELLING

- **Belangrijk:** De installatie mag alleen worden uitgevoerd door gekwalificeerd onderhoudspersoneel. Onjuiste installatie kan leiden tot ernstig letsel en/of materiële schade. Bovenhandse montage vereist veel ervaring! Werklastlimieten moeten worden gerespecteerd, gecertificeerd installatiemateriaal moet worden gebruikt, het geïnstalleerde apparaat moet regelmatig op veiligheid worden gecontroleerd.
- Zorg ervoor dat de ruimte onder de installatieplaats vrij is van ongewenste personen tijdens het optuigen, afbouwen en onderhoud.
- Plaats de armatuur op een goed geventileerde plaats, ver weg van brandbare materialen en/of vloeistoffen. De armatuur moet **ten minste 50 cm** van de omringende muren worden bevestigd.
- Het apparaat moet worden geïnstalleerd buiten het bereik van personen en buiten gebieden waar personen langs kunnen lopen of zitten.
- Controleer vóór het optuigen of het installatiegebied een minimale puntbelasting van 10 keer het gewicht van het apparaat kan dragen.
- Gebruik altijd een gecertificeerde veiligheidskabel die 12 maal het gewicht van het toestel kan dragen bij de installatie van het toestel. Deze secundaire veiligheidsbevestiging moet zo worden geïnstalleerd dat geen enkel deel van de installatie meer dan 20 cm kan vallen als de hoofdbevestiging het begeeft.
- Het apparaat moet goed worden bevestigd; een vrij zwaaiende bevestiging is gevaarlijk en mag niet in aanmerking worden genomen!
- Dek geen ventilatieopeningen af, want dat kan leiden tot oververhitting.
- De exploitant moet ervoor zorgen dat de veiligheidsgerelateerde en machine-technische installaties door een deskundige worden goedgekeurd alvorens ze voor het eerst te gebruiken. De installaties moeten elk jaar door een deskundige worden gecontroleerd om er zeker van te zijn dat de veiligheid nog steeds optimaal is.



SETUP MENU:

Main Menu	1st Level	2nd Level	Remarks	Default Value	
DMX Settings	DMX Address	001 (xxx)	<i>xxx depends on selected mode</i>	1	
		Channel Mode	6CH		21CH
			15CH		
			17CH		
			21CH		
			33CH		
			33CH FULL	<i>17CH mode + MACROS</i>	
			39CH		
			49CH FULL	<i>33CH mode + MACROS</i>	
			65CH		
			81CH FULL	<i>65CH mode + MACROS</i>	
	113CH				
	123CH	<i>113CH + DIM & STROBE</i>			
	No DMX Status	BlackOut		Freeze	
		Freeze			
	View DMX Value		<i>Select a channel to monitor</i>		
Connect Option	Auto		Auto		
	DMX				
	Art-Net				
	sACN				
Network	IP Address				
	Subnet Mask				
Art-Net Settings	Net	<i>values: 0 → 127</i>	0		
	Sub-Net	<i>values: 0 → 15</i>	0		
	Universe	<i>values: 0 → 15</i>	0		
sACN Settings	sACN Universe	<i>values: 0001 → 32000</i>	1		
	sACN Priority	<i>values: 0 → 200</i>	100		
Fixture Settings	Dimmer Curve	Linear		Square law	
		Square law			
		Inv SQ law			
		S Curve			
	Dimmer Speed	Fast		Fast	
		Smooth			
	White Balance	Red1	<i>values: 125 → 255</i>	255	
		Green1	<i>values: 125 → 255</i>	255	
		Blue1	<i>values: 125 → 255</i>	255	
		Red2	<i>values: 125 → 255</i>	255	
		Green2	<i>values: 125 → 255</i>	255	
		Blue2	<i>values: 125 → 255</i>	255	
	Invert PixelOrder	DISABLE		DISABLE	
ENABLE					
PWM Frequency	3600 Hz		7200 Hz		
	4800 Hz				
	7200 Hz				
	12000 Hz				
Display Settings	Display Invert	No/Yes	No		
	Temperature Unit	°C / F	<i>(Celcius / Fahrenheit)</i>		
Fixture Test	Auto Test				
Information	Fixture Use Hour				
	LED Use Hour	Total LED Hour			
		LED On Hour			
		LED Hours Reset	<i>needs password (= 050)</i>		
	Temperature		<i>current + max LED temp.</i>		
	Fan State	xxxx	<i>shows actual rotation speed</i>		
Firmware Version					
RDM UID	xxxxxx				
Error Logs	Fixture Errors				
	Reset Error Log	No/Yes	<i>confirm with password (= 050)</i>		
Special Functions	Factory Restore	No/Yes			

Algemene bediening van het instelmenu:

- Druk op de MENU knop om naar het setup menu te gaan.
- Druk op de knoppen ▼/▲ om door het menu te bladeren tot de gewenste functie verschijnt.
- Selecteer de functie met de ENTER toets.
- Gebruik de knoppen ▼/▲ om de waarden te wijzigen.
- Druk op de ENTER toets om de geselecteerde waarde te bevestigen.
- Druk op de MENU knop om terug te keren naar een hoger niveau in het menu of om het instelmenu te verlaten.

Opmerking 1: druk gedurende 2s op de MENU knop om het setup menu te ontgrendelen.

Opmerking 2: druk de knoppen ▼/▲ samen in om het scherm om te keren.

DMX SETTINGS menu**DMX ADDRESS**

Wordt gebruikt om het gewenste DMX-adres in te stellen.

- Druk op de toetsen ▼/▲ om door het menu te bladeren tot de gewenste functie verschijnt.
 - Druk op de ENTER-toets: de waarden kunnen worden gewijzigd
 - Gebruik de knoppen ▼/▲ om het gewenste DMX512-adres te selecteren. Het laatste bezette DMX-adres wordt ook getoond: dit maakt het gemakkelijker om het adres van het volgende apparaat in de keten in te stellen.
 - Zodra het juiste adres op het display verschijnt, drukt u op de ENTER-toets om het op te slaan.
- Opmerking:** op RDM-compatibele regelaars kan deze optie ook op afstand worden ingesteld.

CHANNEL MODE

Wordt gebruikt om de gewenste kanaalmodus in te stellen.

- Druk op de toetsen ▼/▲ om door het menu te bladeren tot de gewenste functie verschijnt.
 - Druk op de ENTER-toets: de waarden kunnen worden gewijzigd
 - Gebruik de knoppen ▼/▲ om de gewenste modus te selecteren:
 - **6CH** 2 zones: z1= RGB + z2 = WIT (geen effectmacro's)
 - **15CH** 2 zones: z1= RGB + z2 = WIT + multi-zone effect macro's (gecombineerde besturing RGB / WIT)
 - **21CH** 2 zones: z1= RGB + z2 = WIT + multi-zone effect macro's (aparte regeling RGB / WIT)
 - **17CH** 8 zones: 4 RGB + 4 WIT + functiekanaal
 - **33CH** 16 zones: 8 RGB + 8 WIT (alleen pixelcontrole) + functiekanaal
 - **33CH F** 8 zones: 4 RGB + 4 WIT + Functie kanaal + stroboscoop & dim + effect macro's
 - **39CH** 16 zones: 8 RGB + 8 WIT + aparte RGB / WIT stroboscoop & dim + functiekanaal
 - **49CH F** 16 zones: 8 RGB + 8 WIT + Functie kanaal + stroboscoop & dim + effect macro's
 - **65CH** 32 zones: 16 RGB + 16 WIT (alleen pixelcontrole) + functiekanaal
 - **81CH F** 32 zones: 16 RGB + 16 WIT + Functie kanaal + stroboscoop & dim + effect macro's
 - **113CH** 48 zones: 32 RGB + 16 WIT (alleen pixelcontrole) + functiekanaal
 - **123CH** 48 zones: 32 RGB + 16 WIT (alleen pixelcontrole) + stroboscoop & dim + Functie kanaal
 - Zodra de juiste optie op het display verschijnt, drukt u op de ENTER-toets om deze op te slaan.
- Opmerking:** op RDM-compatibele regelaars kan deze optie ook op afstand worden ingesteld.

NO DMX Status

Wordt gebruikt om in te stellen hoe de projector reageert als het DMX-siginaal plotseling wegvalt.

- Druk op de knoppen ▼/▲ om door het menu te bladeren tot de gewenste functie verschijnt.
 - Druk op de ENTER-toets: de waarden kunnen worden gewijzigd
 - Gebruik de knoppen ▼/▲ om de gewenste modus te selecteren:
 - **BLACKOUT:** uitgang wordt zwart terwijl er geen DMX wordt gedetecteerd.
 - **FREEZE:** output gebaseerd op het laatste geldige DMX-siginaal wordt bewaard op de projector.
 - Zodra de juiste optie op het display verschijnt, drukt u op de ENTER-toets om deze op te slaan.
- Opmerking:** zodra de ingang een DMX-siginaal detecteert, wordt de verduisterings- of bevroeringsmodus geannuleerd.

View DMX Values

Wordt gebruikt om de inkomende DMX-signalen te controleren, handig voor foutopsporing.

- Druk op de knoppen ▼/▲ om door het menu te bladeren tot de gewenste functie verschijnt.
- Druk op de ENTER-toets: u kunt het inkomende DMX-signaal controleren, functies en waarden worden weergegeven.
- Druk op de knoppen ▼/▲ om het kanaal te selecteren dat u wilt bewaken.

Connect Option

Wordt gebruikt om de gewenste besturingsmodus in te stellen.

- Druk op de knoppen ▼/▲ om door het menu te bladeren tot de gewenste functie verschijnt.
- Druk op de ENTER-toets: de waarden kunnen worden gewijzigd
- Gebruik de knoppen ▼/▲ om de gewenste modus te selecteren:
 - **AUTO:** controleert de inkomende signalen en selecteert het eerste geldige signaal.
 - **DMX:** standaard DMX / RDM ingang wordt gebruikt voor controle
 - **Art-Net:** Art-Net™ protocol wordt gebruikt
 - **sACN:** Het sACN-protocol wordt gebruikt.

Network

Wordt gebruikt om de netwerkparameters in te stellen.

- Druk op de ▼/▲ toetsen om door het menu te bladeren tot de gewenste functie verschijnt.
 - IP-adres
 - Subnetmasker
- Druk op de ENTER-toets: de waarden kunnen worden gewijzigd
- Gebruik de combinatie van de knoppen ▼/▲ en ENTER om de gewenste waarden in te stellen.

Art-Net Settings

Wordt gebruikt om de specifieke Art-Net parameters in te stellen.

- Druk op de ▼/▲ toetsen om door het menu te bladeren tot de gewenste functie verschijnt.
 - Net (0 → 127)
 - Sub-Net (0 → 15)
 - Universum (0 → 15)
- Druk op de ENTER-toets: de waarden kunnen worden gewijzigd
- Gebruik de combinatie van de knoppen ▼/▲ en ENTER om de gewenste waarden in te stellen.

sACN Settings

Gebruikt om de specifieke sACN-parameters in te stellen.

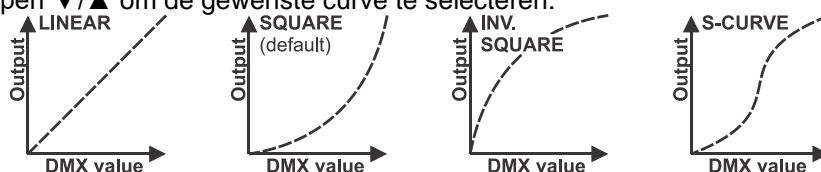
- Druk op de ▼/▲ toetsen om door het menu te bladeren tot de gewenste functie verschijnt.
 - sACN universum (1 → 32'000)
 - sACN prioriteit (0 → 200)
- Druk op de ENTER-toets: de waarden kunnen worden gewijzigd
- Gebruik de combinatie van de knoppen ▼/▲ en ENTER om de gewenste waarden in te stellen.

FIXTURE SETTINGS menu

DIMMER CURVE

Wordt gebruikt om de dimmerkromme van de masterdimmer in te stellen.

- Druk op de ▼/▲ toetsen om door het menu te bladeren tot de gewenste functie verschijnt.
- Druk op de ENTER-toets: de waarden kunnen worden gewijzigd
- Gebruik de knoppen ▼/▲ om de gewenste curve te selecteren:



- Zodra u de gewenste curve heeft, drukt u op de ENTER-toets om deze op te slaan.

DIMMER SPEED

Wordt gebruikt om de snelheid (zachtheid) van de dimmer continu in te stellen.

- Druk op de ▼/▲ toetsen om door het menu te bladeren tot de gewenste functie verschijnt.
- Druk op de ENTER-toets: de waarden kunnen worden gewijzigd
- Gebruik de knoppen ▲/▼ om de gewenste snelheid te selecteren:
 - **Snel:** snelle en vlotte reactie, kleine stapjes kunnen worden opgemerkt terwijl er heel langzaam wordt gedimd.
 - **Soepel:** soepeler dimmen zonder visuele stappen, maar langzamere reactietijd voor snelle veranderingen.
- Zodra de gewenste waarde op het display verschijnt, drukt u op de ENTER-toets om te bevestigen.

WHITE BALANCE

Wordt gebruikt om de witbalans in te stellen.

De projector bevat 2 PCB's met LED's: wanneer 1 PCB moet worden vervangen, helpt de witbalans om de kleuren van de nieuwe PCB af te stemmen op die van de reeds aanwezige PCB. Wij raden aan deze optie alleen te gebruiken als het echt nodig is.

- Sluit de projector aan op een DMX-controller in de 6CH DMX-modus en kies de kleur die u wilt aanpassen.
- Druk op de ▼/▲ toetsen om door het menu te bladeren tot de gewenste functie verschijnt.
- Druk op de ENTER knop: het display toont de 3 LED kleuren van PCB 1 & 2 (verander met de ▼/▲ knoppen)
- Druk op de ENTER-toets: het display toont de waarde (125-255) voor de geselecteerde kleur / led.
- Gebruik de toetsen ▼/▲ om de waarde tussen 125 en 255 aan te passen en bevestig met ENTER.
- Herhaal deze stappen tot u de gewenste waarden hebt. De instellingen worden automatisch opgeslagen.

Invert PixelOrder

Om uniformiteit te behouden, kunt u de pixelvolgorde omkeren wanneer sommige projectoren normaal en andere ondersteboven (hangend) zijn gemonteerd.

- Druk op de ▼/▲ toetsen om door het menu te bladeren tot de gewenste functie verschijnt.
- Druk op de ENTER-toets: de waarden kunnen worden gewijzigd
- Gebruik de knoppen ▼/▲ om de gewenste modus te selecteren:

INVERT PIXEL ORDER = DISABLE

1	2	3	4	5	6	7	8	9	10	11	12	13	14	15	16
W1	W2	W3	W4	W5	W6	W7	W8	W9	W10	W11	W12	W13	W14	W15	W16
17	18	19	20	21	22	23	24	25	26	27	28	29	30	31	32

INVERT PIXEL ORDER = ENABLE

32	31	30	29	28	27	26	25	24	23	22	21	20	19	18	17
W16	W15	W14	W13	W12	W11	W10	W9	W8	W7	W6	W5	W4	W3	W2	W1
16	15	14	13	12	11	10	9	8	7	6	5	4	3	2	1

- Zodra de juiste optie op het display verschijnt, drukt u op de ENTER-toets om deze op te slaan.

PWM Frequency

Wordt gebruikt om de PWM-verversingsfrequentie van de LED-dimming in te stellen om ongewenste effecten op video-opnamen te voorkomen.

- Druk op de knoppen ▲/▼ tot de gewenste functie op het display verschijnt.
- Druk op de ENTER-toets: de waarden kunnen worden gewijzigd
- Gebruik de knoppen ▲/▼ om de gewenste snelheid te selecteren:
 - **3600 Hz** : langzaamste PWM-frequentie.
 - ...
 - **12000 Hz**: hoogst mogelijke PWM-frequentie,
- Zodra de gewenste waarde op het display verschijnt, drukt u op de ENTER-toets om te bevestigen.

Opmerking 1: merk op dat het gedrag van de dimmer verandert wanneer de PWM-frequentie wordt gewijzigd, dus gebruik altijd dezelfde PWM-frequentie op alle eenheden.

Opmerking 2: De standaardwaarde (4800 Hz) geeft uitstekende resultaten.

DISPLAY SETTINGS menu

Display Invert

Wordt gebruikt om het scherm om te draaien (180°).

- Druk op de ▼/▲ toetsen om door het menu te bladeren tot de gewenste functie verschijnt.
- Druk op de ENTER-toets: de waarden kunnen worden gewijzigd
- Gebruik de knoppen ▼/▲ om de gewenste modus te selecteren:
 - **Nee:** normale weergave
 - **Ja:** omgedraaid scherm.
- Zodra de juiste optie op het display verschijnt, drukt u op de ENTER-toets om deze op te slaan.

Opmerking: een snellere snelkoppeling is om de knoppen ▼/▲ samen gedurende ongeveer 2 seconden in te drukken.

Temperature Units

Wordt gebruikt om te selecteren of de LED-temperatuur wordt weergegeven in graden Celsius °C of Fahrenheit F.

- Druk op de ▼/▲ toetsen om door het menu te bladeren tot de gewenste functie verschijnt.
- Druk op de ENTER-toets: de waarden kunnen worden gewijzigd
- Gebruik de knoppen ▼/▲ om de gewenste modus te selecteren:
 - **°C:** temperatuur weergegeven in graden Celsius.
 - **F:** temperatuur weergegeven in Fahrenheit.
- Zodra de juiste optie op het display verschijnt, drukt u op de ENTER-toets om deze op te slaan.

FIXTURE TEST menu

FIXTURE Use Hours

Wordt gebruikt om snel te controleren of alle LED's goed werken zonder dat een DMX-console nodig is.

- Druk op de ▼/▲ toetsen om door het menu te bladeren tot de gewenste functie verschijnt.
- Druk op de ENTER toets:
 - Het display begint te knipperen en toont "Testing.....".
 - De verschillende LED-kleuren lichten één voor één op, zodat je kunt zien of ze allemaal goed werken.
- Druk op de MENU knop om de "AUTO TEST" functie te stoppen.

FIXTURE INFORMATION menu

FIXTURE Use Hours

Toont de totale tijd dat de projector was ingeschakeld, beginnend bij de 1st dag dat hij werd gebruikt.

- Druk op de ▼/▲ toetsen om door het menu te bladeren tot de gewenste functie verschijnt.
- Druk op de ENTER toets: de TOTALE gebruikstijd wordt getoond, deze waarde kan niet gereset worden.

LED Use Hours

Toont de tijdsinformatie van de LED's in de projector.

- Druk op de ▼/▲ toetsen om door het menu te bladeren tot de gewenste functie verschijnt.
- Druk op de ENTER toets → 3 opties worden getoond:
 - **Total LED Hour:** toont het aantal bedrijfsuren van de LED's sinds het eerste gebruik
 - **LED On Hour:** toont het aantal bedrijfsuren van de LED's sinds de laatste reset.
 - **LED Uren reset:** zet de "LED On Hour" teller terug.

Temperature

Toont de huidige + Max LED Temperatuur.

- Druk op de ▼/▲ toetsen om door het menu te bladeren tot de gewenste functie verschijnt.
- Druk op de ENTER knop (gebruik de ▼/▲ knoppen om de LEDs op PCB1 of PCB2 te kiezen):
 - De huidige LED-temperatuur wordt getoond.
 - De MAXIMALE LED-temperatuur wordt getoond, sinds de projector is ingeschakeld.

Fan State

Toont de werkelijke rotatiesnelheid van de koelventilator.

- Druk op de toetsen ▼/▲ om door het menu te bladeren tot de gewenste functie verschijnt.
- Druk op de ENTER-toets: het huidige toerental wordt weergegeven (in RPM).

Firmware Version

Toont de actuele firmware versie informatie.

- Druk op de toetsen ▼/▲ om door het menu te bladeren tot de gewenste functie verschijnt.
- Druk op de ENTER-toets: de huidige firmwareversie van de verschillende processoren wordt getoond.

Opmerking: De firmware van dit apparaat kan worden opgewaardeerd met behulp van onze speciale "Firmware Updater" (apart verkrijgbaar bij Briteq). Meer informatie hierover vindt u in de handleiding van de firmware updater of op onze website: <https://briteq-lighting.com/firmware-updater>

RDM UID

Toont de actuele unieke RDM ID van de projector.

- Druk op de toetsen ▼/▲ om door het menu te bladeren tot de gewenste functie verschijnt.
- Druk op de ENTER toets: de unieke RDM ID van de projector wordt getoond.
- Deze RDM-UID bestaat uit 2 delen:
 - Vast onderdeel (hetzelfde voor alle BTI-LIGHTSTRIKE IP66-eenheden): 2122004E
 - Willekeurig deel (uniek 4-cijferig voor elke eenheid, gaande van 0000 tot FFFF)

ERROR Messages

Toont eventuele ERROR-berichten als die bestaan.

- Druk op de knoppen ▼/▲ om door het menu te bladeren tot de gewenste functie verschijnt.
- Druk op de ENTER-toets: onder normale omstandigheden moet het display leeg zijn.

Opmerking: wanneer een FAN ERROR optreedt, wordt het vermogen teruggebracht tot 50% om oververhitting van het toestel te voorkomen.

SPECIAL FUNCTIONS menu**FACTORY RESTORE**

Dit is je nooduitgang als je echt met de instellingen geknoeid hebt: gewoon terug naar de fabrieksinstellingen.

- Druk op de knoppen ▼/▲ om door het menu te bladeren tot de gewenste functie verschijnt.
- Druk op de ENTER-toets: de waarden kunnen worden gewijzigd
- Gebruik de knoppen ▼/▲ om de gewenste optie te selecteren:
 - **Nee** (er gebeurt niets)
 - **Ja** (fabrieksinstellingen worden geladen)

Opmerking: de standaardwaarden staan in de laatste kolom van de tabel SETUP MENU, zie eerder in deze handleiding.

ELEKTRISCHE INSTALLATIE



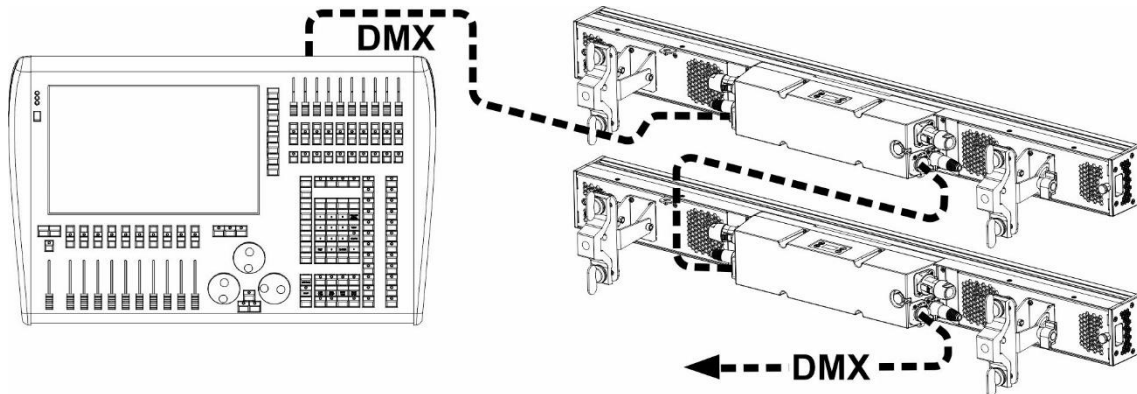
Belangrijk: De elektrische installatie mag alleen worden uitgevoerd door gekwalificeerd personeel, volgens de voorschriften voor elektrische en mechanische veiligheid in uw land.

De netspanning is voor alle eenheden gelijk, maar er zijn verschillende mogelijkheden om de databekabeling aan te sluiten:

ELEKTRISCHE INSTALLATIE VOOR TWEE OF MEER EENHEDEN IN WIRED DMX-MODUS:

Gebruik deze functie wanneer u de projectoren wilt bedienen met een DMX-controller.

- Sluit de projectoren aan zoals aangegeven in onderstaande tekening.

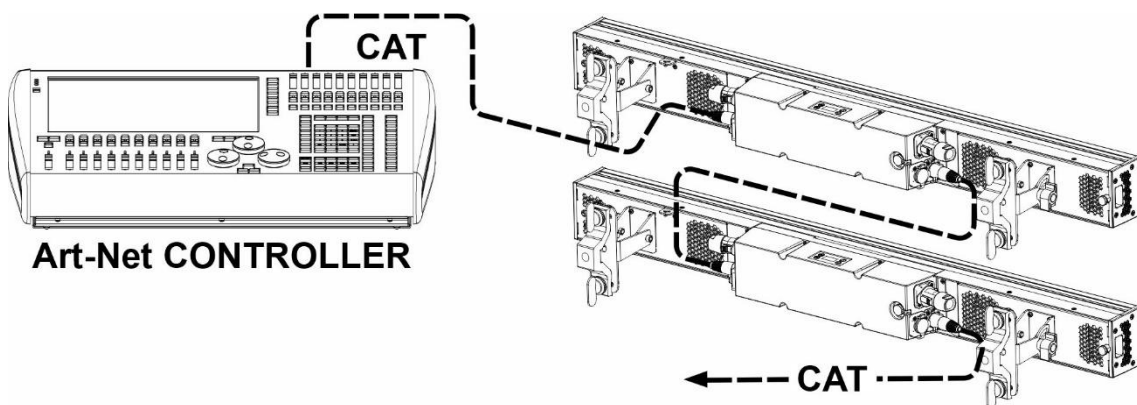


- Zet eerst de projectoren in de gewenste DMX-modus: zie de verschillende DMX-kaarten en kies de modus die het beste bij u past.
- Geef alle projectoren een startadres: elke projector toont zijn start + eindadres, zorg ervoor dat de adressen elkaar niet overlappen!

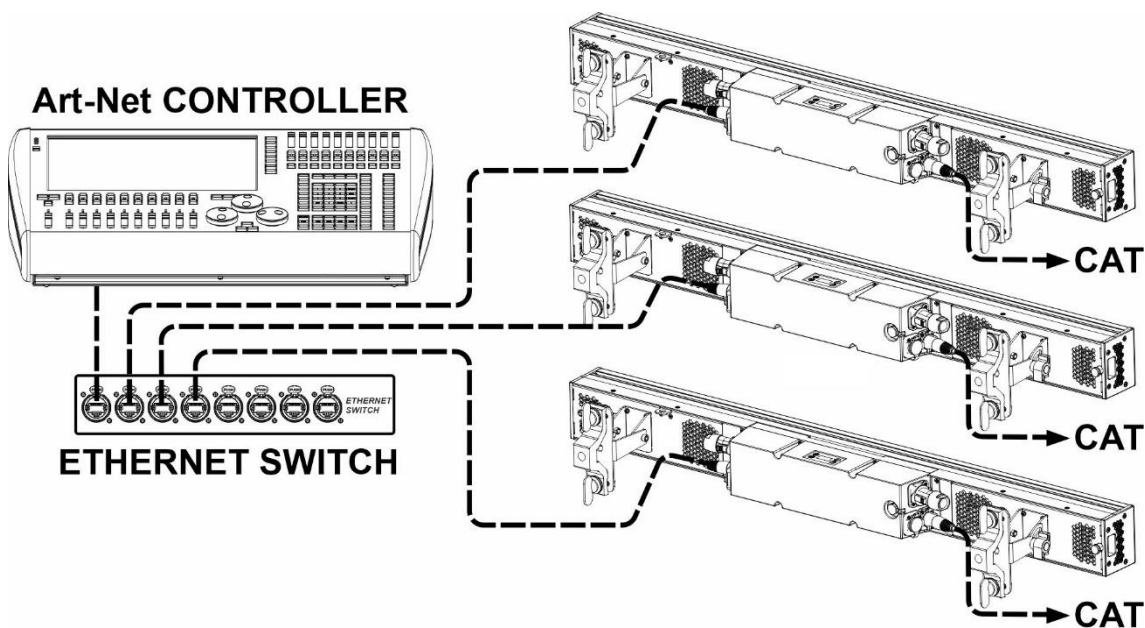
ELEKTRISCHE INSTALLATIE VIA WIRED ETHERNET IN/OUT:

Art-Net is niets anders dan een protocol voor het verzenden van DMX512 over een Ethernet-netwerk, ontwikkeld door Artistic Licence Engineering (UK) Ltd. Dankzij de veel grotere bandbreedte is het mogelijk om meer dan 256 DMX-universiteiten in één keer te versturen.

Deze projector kan in een dergelijk Ethernet-netwerk worden aangesloten met behulp van routers, switches enz. De netwerktopologie is precies hetzelfde als voor een normaal PC-netwerk. IP-adressen kunnen echter niet via DHCP worden verkregen: zie de uitleg in het hoofdstuk "setup-menu" over het handmatig instellen van het IP-adres, het Netmasker en het kiezen van het gewenste DMX-universum. Ook het sACN-protocol wordt ondersteund.



BELANGRIJKE OPMERKING: deze projector heeft zowel een Ethernet-ingang als -uitgang zodat u verschillende eenheden in serie kunt schakelen. Het aantal eenheden in één keten moet echter worden beperkt tot ±10 eenheden om ongewenste signaalvertragingen te voorkomen. In grotere installaties moet u de "STAR-topologie" gebruiken met Ethernet-switches (of een combinatie van beide). Dit vermindert de vertragingen tussen de eenheden en verbetert ook de betrouwbaarheid van de installatie.



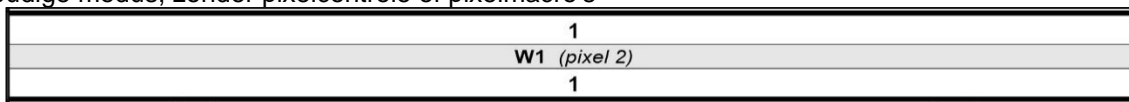
- Intern wordt het geselecteerde DMX-universum behandeld als een normaal DMX-sigitaal, zodat verdere instellingen van het DMX-adres, de kanaalmodus enz. op de gebruikelijke wijze moeten worden uitgevoerd.

DMX CHARTS

Er zijn verschillende DMX-modi voor maximale compatibiliteit onder verschillende omstandigheden:

DMX-KART VOOR BASISGEBRUIK

Eenvoudige modus, zonder pixelcontrole of pixelmacro's

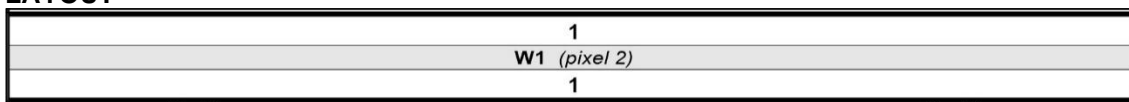


6 CH	VALUE	FUNCTION	REMARKS
1	000-255	RED	pixel 1
2	000-255	GREEN	pixel 1
3	000-255	BLUE	pixel 1
4	000-255	WHITE	pixel 2
5	000-255	MASTER DIMMER (coarse) 0 → 100%	
6	000-255	MASTER DIMMER (fine) 0 → 100%	

DMX CHARTS met voorgeprogrammeerde PIXEL MACROS

Eenvoudige modus, met pixelmacro's: de perfecte keuze om mooie shows te maken op controllers met een beperkt aantal DMX-kanalen of wanneer er niet genoeg tijd is om ingewikkelde pixelmapping-programma's te schrijven.

15CH LAYOUT

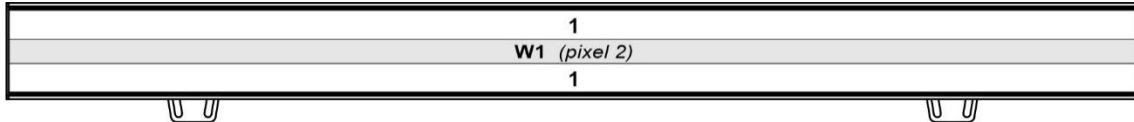


15 CH	VALUE	FUNCTION	REMARKS
1	000-255	RED	pixel 1
2	000-255	GREEN	pixel 1
3	000-255	BLUE	pixel 1
4	000-255	WHITE	pixel 2
5	MACRO COLOR PRESETS		
	000-009	Macros OFF	
	010-017	Color1	

	018-024	Color2	
	025-032	Color3	
	033-039	Color4	
	040-047	Color5	
	048-054	Color6	
	055-061	Color7	
	062-069	Color8	
	070-076	Color9	
	077-084	Color10	
	085-091	Color11	
	092-099	Color12	
	100-106	Color13	
	107-113	Color14	
	114-121	Color15	
	122-128	Color16	
	129-136	Color17	
	137-143	Color18	
	144-151	Color19	
	152-158	Color20	
	159-165	Color21	
	166-173	Color22	
	174-180	Color23	
	181-188	Color24	
	189-195	Color25	
	196-203	Color26	
	204-210	Color27	
	211-217	Color28	
	218-225	Color29	
	226-232	Color30	
	233-240	Color31	
	241-247	Color32	
	248-255	Color33	
6	000-255	MASTER DIMMER (coarse) 0 → 100%	<i>combined for all pixels</i>
7	000-255	MASTER DIMMER (fine) 0 → 100%	<i>16 bit mode</i>
8	000-255	STROBE DURATION	<i>combined for all pixels</i>
		STROBE SPEED	
9	000-006	No strobe	<i>combined for all pixels</i>
	007-255	SPEED (slow → fast)	<i>combined for all pixels</i>
		STROBE EFFECTS	
10	000-005	No effect	<i>combined for all pixels</i>
	006-050	Ramp up	<i>combined for all pixels</i>
	051-100	Ramp down	<i>combined for all pixels</i>
	101-150	Ramp up-down	<i>combined for all pixels</i>
	151-200	Lightning	<i>combined for all pixels</i>
	201-255	Random	<i>combined for all pixels</i>
		RGB EFFECT MACROS	<i>RGB macros use 32pixels</i>
11	000-039	No function	
	040-047	RGB Macro 1	
	048-055	RGB Macro 2	
	056-063	RGB Macro 3	
	064-071	RGB Macro 4	
	072-079	RGB Macro 5	
	080-087	RGB Macro 6	
	088-095	RGB Macro 7	
	096-103	RGB Macro 8	
	104-111	RGB Macro 9	
	112-119	RGB Macro 10	
	120-127	RGB Macro 11	
	128-135	RGB Macro 12	
	136-143	RGB Macro 13	
	144-151	RGB Macro 14	
	152-159	RGB Macro 15	

	160-167	RGB Macro 16	
	168-175	RGB Macro 17	
	176-183	RGB Macro 18	
	184-191	RGB Macro 19	
	192-199	RGB Macro 20	
	200-207	RGB Macro 21	
	208-215	RGB Macro 22	
	216-223	RGB Macro 23	
	224-231	RGB Macro 24	
	232-239	RGB Macro 25	
	240-247	RGB Macro 26	
	248-255	RGB Macro 27	
	12		EFFECT MACROS - WHITE CENTRAL LINE
000-090		No function	
091-105		WHITE Macro 1	
106-120		WHITE Macro 2	
121-135		WHITE Macro 3	
136-150		WHITE Macro 4	
151-165		WHITE Macro 5	
166-180		WHITE Macro 6	
181-195		WHITE Macro 7	
196-210		WHITE Macro 8	
211-225		WHITE Macro 9	
226-240		WHITE Macro 10	
241-255	WHITE Macro 11		
13		MACRO SPEED (COMBINED FOR CH11 + CH12)	
	000-004	STOP (waiting at first step)	
	005-127	SPEED L→R: SLOW to FAST	
	128-132	STOP (waiting at last step)	
133-255	SPEED R→L: SLOW to FAST		
14	000-255	FADE EFFECT (zero → max)	
15		FUNCTION CHANNEL	
	000-005	No function	
	006-010	DIMMER CURVE: LINEAR	<i>3 seconds delay</i>
	011-015	DIMMER CURVE: SQUARE	<i>3 seconds delay</i>
	016-020	DIMMER CURVE: INV. SQUARE	<i>3 seconds delay</i>
	021-025	DIMMER CURVE: S-CURVE	<i>3 seconds delay</i>
	026-030	No function	
	031-035	DIMMER SPEED: FAST	<i>3 seconds delay</i>
	036-040	DIMMER SPEED: SLOW	<i>3 seconds delay</i>
	041-045	No function	
	046-050	PIXEL ORDER: NORMAL	<i>3 seconds delay</i>
	051-055	PIXEL ORDER: INVERSED	<i>3 seconds delay</i>
	056-065	No function	
	066-070	LED PWM Frequency: 3600Hz	<i>3 seconds delay</i>
	071-075	LED PWM Frequency: 4800Hz	<i>3 seconds delay</i>
	076-080	LED PWM Frequency: 7200Hz	<i>3 seconds delay</i>
	081-085	LED PWM Frequency: 12000Hz	<i>3 seconds delay</i>
086-255	No function		

21CH LAYOUT



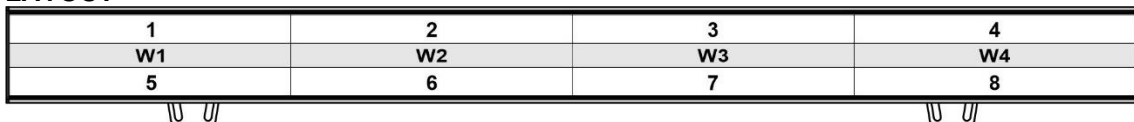
21 CH	VALUE	FUNCTION	REMARKS	
CONTROLS FOR RGB ZONES	1	000-255	RED <i>pixel 1</i>	
	2	000-255	GREEN <i>pixel 1</i>	
	3	000-255	BLUE <i>pixel 1</i>	
			MACRO COLOR PRESETS	
		000-009	Macros OFF	
		010-017	Color1	
		018-024	Color2	
		025-032	Color3	
		033-039	Color4	
		040-047	Color5	
		048-054	Color6	
		055-061	Color7	
		062-069	Color8	
		070-076	Color9	
		077-084	Color10	
		085-091	Color11	
		092-099	Color12	
		100-106	Color13	
		107-113	Color14	
		114-121	Color15	
	4	122-128	Color16	
		129-136	Color17	
		137-143	Color18	
		144-151	Color19	
		152-158	Color20	
		159-165	Color21	
		166-173	Color22	
		174-180	Color23	
		181-188	Color24	
		189-195	Color25	
		196-203	Color26	
		204-210	Color27	
		211-217	Color28	
	218-225	Color29		
	226-232	Color30		
	233-240	Color31		
	241-247	Color32		
	248-255	Color33		
5	000-255	MASTER DIMMER (coarse) 0 → 100%		
6	000-255	MASTER DIMMER (fine) 0 → 100%		
7	000-255	STROBE DURATION		
		STROBE SPEED		
8	000-006	No strobe		
	007-255	SPEED (slow → fast)	<i>pixel 1</i>	
		STROBE EFFECTS		
	000-005	No effect		
	006-050	Ramp up		
9	051-100	Ramp down		
	101-150	Ramp up-down		
	151-200	Lightning		
	201-255	Random		
		EFFECT MACROS	<i>RGB macros use 32pixels</i>	
10	000-039	No function		
	040-047	RGB Macro 1		
	048-055	RGB Macro 2		

		056-063	RGB Macro 3		
		064-071	RGB Macro 4		
		072-079	RGB Macro 5		
		080-087	RGB Macro 6		
		088-095	RGB Macro 7		
		096-103	RGB Macro 8		
		104-111	RGB Macro 9		
		112-119	RGB Macro 10		
		120-127	RGB Macro 11		
		128-135	RGB Macro 12		
		136-143	RGB Macro 13		
		144-151	RGB Macro 14		
		152-159	RGB Macro 15		
		160-167	RGB Macro 16		
		168-175	RGB Macro 17		
		176-183	RGB Macro 18		
		184-191	RGB Macro 19		
		192-199	RGB Macro 20		
		200-207	RGB Macro 21		
		208-215	RGB Macro 22		
		216-223	RGB Macro 23		
		224-231	RGB Macro 24		
		232-239	RGB Macro 25		
		240-247	RGB Macro 26		
		248-255	RGB Macro 27		
	11			MACRO SPEED	
			000-004	STOP (waiting at first step)	
		005-127	SPEED L→R: SLOW to FAST		
		128-132	STOP (waiting at last step)		
		133-255	SPEED R→L: SLOW to FAST		
12	000-255	FADE EFFECT (zero → max)			
13	000-255	MASTER DIMMER (coarse) 0 → 100%			
	000-255	MASTER DIMMER (fine) 0 → 100%			
	000-255	STROBE DURATION			
	16		STROBE SPEED		
		000-006	No strobe		
		007-255	SPEED (slow → fast)	<i>pixel 2</i>	
	17		STROBE EFFECTS		
		000-005	No effect		
		006-050	Ramp up		
		051-100	Ramp down		
		101-150	Ramp up-down		
		151-200	Lightning		
		201-255	Random		
18		EFFECT MACROS	<i>WHITE macros use 16pixels</i>		
	000-090	No function			
	091-105	WHITE Macro 1			
	106-120	WHITE Macro 2			
	121-135	WHITE Macro 3			
	136-150	WHITE Macro 4			
	151-165	WHITE Macro 5			
	166-180	WHITE Macro 6			
	181-195	WHITE Macro 7			
	196-210	WHITE Macro 8			
	211-225	WHITE Macro 9			
	226-240	WHITE Macro 10			
241-255	WHITE Macro 11				
19		MACRO SPEED			
	000-004	STOP (waiting at first step)			
	005-127	SPEED L→R: SLOW to FAST			
	128-132	STOP (waiting at last step)			
	133-255	SPEED R→L: SLOW to FAST			

ZONE
CONTROLS FOR WHITE

21	20	000-255	FADE EFFECT (zero → max)	
			FUNCTION CHANNEL	
		000-005	No function	
		006-010	DIMMER CURVE: LINEAR	<i>3 seconds delay</i>
		011-015	DIMMER CURVE: SQUARE	<i>3 seconds delay</i>
		016-020	DIMMER CURVE: INV. SQUARE	<i>3 seconds delay</i>
		021-025	DIMMER CURVE: S-CURVE	<i>3 seconds delay</i>
		026-030	No function	
		031-035	DIMMER SPEED: FAST	<i>3 seconds delay</i>
		036-040	DIMMER SPEED: SLOW	<i>3 seconds delay</i>
		041-045	No function	
		046-050	PIXEL ORDER: NORMAL	<i>3 seconds delay</i>
		051-055	PIXEL ORDER: INVERSED	<i>3 seconds delay</i>
		056-065	No function	
		066-070	LED PWM Frequency: 3600Hz	<i>3 seconds delay</i>
		071-075	LED PWM Frequency: 4800Hz	<i>3 seconds delay</i>
		076-080	LED PWM Frequency: 7200Hz	<i>3 seconds delay</i>
	081-085	LED PWM Frequency: 12000Hz	<i>3 seconds delay</i>	
	086-255	No function		

39CH LAYOUT



39 CH	VALUE	FUNCTION	REMARKS
CONTROLS FOR RGB ZONES	1	000-255	RED1
	2	000-255	GREEN1
	3	000-255	BLUE1
	4	000-255	RED2
	5	000-255	GREEN2
	6	000-255	BLUE2
	7	000-255	RED3
	8	000-255	GREEN3
	9	000-255	BLUE3
	10	000-255	RED4
	11	000-255	GREEN4
	12	000-255	BLUE4
	13	000-255	RED5
	14	000-255	GREEN5
	15	000-255	BLUE5
	16	000-255	RED6
	17	000-255	GREEN6
	18	000-255	BLUE6
	19	000-255	RED7
	20	000-255	GREEN7
	21	000-255	BLUE7
	22	000-255	RED8
	23	000-255	GREEN8
	24	000-255	BLUE8
	25	000-255	MASTER DIMMER (coarse) 0 → 100%
	26	000-255	MASTER DIMMER (fine) 0 → 100%
	27	000-255	STROBE DURATION
	28		STROBE SPEED
000-006		No strobe	
	007-255	SPEED (slow → fast)	
29		STROBE EFFECTS	
	000-005	No effect	
	006-050	Ramp up	
	051-100	Ramp down	
	101-150	Ramp up-down	

		151-200	Lightning		
		201-255	Random		
WHITE ZONE	30	000-255	WHITE 1		
	31	000-255	WHITE 2		
	32	000-255	WHITE 3		
	33	000-255	WHITE 4		
	34	000-255	MASTER DIMMER (coarse) 0 → 100%		
	35	000-255	MASTER DIMMER (fine) 0 → 100%		
	36	000-255	STROBE DURATION		
	37			STROBE SPEED	
		000-006	No strobe		
		007-255	SPEED (slow → fast)		
	38			STROBE EFFECTS	
		000-005	No effect		
006-050		Ramp up			
051-100		Ramp down			
101-150		Ramp up-down			
151-200		Lightning			
201-255		Random			
39			FUNCTION CHANNEL		
		000-005	No function		
		006-010	DIMMER CURVE: LINEAR	3 seconds delay	
		011-015	DIMMER CURVE: SQUARE	3 seconds delay	
		016-020	DIMMER CURVE: INV. SQUARE	3 seconds delay	
		021-025	DIMMER CURVE: S-CURVE	3 seconds delay	
		026-030	No function		
		031-035	DIMMER SPEED: FAST	3 seconds delay	
		036-040	DIMMER SPEED: SLOW	3 seconds delay	
		041-045	No function		
		046-050	PIXEL ORDER: NORMAL	3 seconds delay	
		051-055	PIXEL ORDER: INVERSED	3 seconds delay	
		056-065	No function		
		066-070	LED PWM Frequency: 3600Hz	3 seconds delay	
		071-075	LED PWM Frequency: 4800Hz	3 seconds delay	
		076-080	LED PWM Frequency: 7200Hz	3 seconds delay	
	081-085	LED PWM Frequency: 12000Hz	3 seconds delay		
	086-255	No function			

DMX CHARTS voor pure PIXEL MAPPING

Verschillende uitgebreide DMX-modi: de perfecte keuze bij gebruik met mediaservers en consoles met pixel mapping-mogelijkheden. **De nieuwe 123CH modus is het meest geschikt voor eenvoudig programmeren van grote shows.**

17CH LAYOUT

1	2	3	4
W1	W2	W3	W4
1	2	3	4

33CH LAYOUT

1	2	3	4	5	6	7	8
W1	W2	W3	W4	W5	W6	W7	W8
1	2	3	4	5	6	7	8

65CH LAYOUT

1	2	3	4	5	6	7	8	9	10	11	12	13	14	15	16
W1	W2	W3	W4	W5	W6	W7	W8	W9	W10	W11	W12	W13	W14	W15	W16
1	2	3	4	5	6	7	8	9	10	11	12	13	14	15	16

113CH + 123CH LAYOUT

1	2	3	4	5	6	7	8	9	10	11	12	13	14	15	16
W1	W2	W3	W4	W5	W6	W7	W8	W9	W10	W11	W12	W13	W14	W15	W16
17	18	19	20	21	22	23	24	25	26	27	28	29	30	31	32

17CH	33CH	65CH	113CH	123CH	VALUE	FUNCTION	REMARKS
PIXEL CONTROL							
1	1	1	1	1	000-255	RED1	
2	2	2	2	2	000-255	GREEN1	
3	3	3	3	3	000-255	BLUE1	
4	4	4	4	4	000-255	RED2	
5	5	5	5	5	000-255	GREEN2	
6	6	6	6	6	000-255	BLUE2	
7	7	7	7	7	000-255	RED3	
8	8	8	8	8	000-255	GREEN3	
9	9	9	9	9	000-255	BLUE3	
10	10	10	10	10	000-255	RED4	
11	11	11	11	11	000-255	GREEN4	
12	12	12	12	12	000-255	BLUE4	
	13	13	13	13	000-255	RED5	
	14	14	14	14	000-255	GREEN5	
	15	15	15	15	000-255	BLUE5	
	16	16	16	16	000-255	RED6	
	17	17	17	17	000-255	GREEN6	
	18	18	18	18	000-255	BLUE6	
	19	19	19	19	000-255	RED7	
	20	20	20	20	000-255	GREEN7	
	21	21	21	21	000-255	BLUE7	
	22	22	22	22	000-255	RED8	
	23	23	23	23	000-255	GREEN8	
	24	24	24	24	000-255	BLUE8	
	25	25	25	25	000-255	RED9	
	26	26	26	26	000-255	GREEN9	
	27	27	27	27	000-255	BLUE9	
	28	28	28	28	000-255	RED10	
	29	29	29	29	000-255	GREEN10	
	30	30	30	30	000-255	BLUE10	
	31	31	31	31	000-255	RED11	
	32	32	32	32	000-255	GREEN11	
	33	33	33	33	000-255	BLUE11	
	34	34	34	34	000-255	RED12	
	35	35	35	35	000-255	GREEN12	
	36	36	36	36	000-255	BLUE12	
	37	37	37	37	000-255	RED13	
	38	38	38	38	000-255	GREEN13	
	39	39	39	39	000-255	BLUE13	
	40	40	40	40	000-255	RED14	
	41	41	41	41	000-255	GREEN14	
	42	42	42	42	000-255	BLUE14	
	43	43	43	43	000-255	RED15	
	44	44	44	44	000-255	GREEN15	
45	45	45	45	000-255	BLUE15		
46	46	46	46	000-255	RED16		
47	47	47	47	000-255	GREEN16		
48	48	48	48	000-255	BLUE16		
	49	49	49	000-255	RED17		
	50	50	50	000-255	GREEN17		
	51	51	51	000-255	BLUE17		
	52	52	52	000-255	RED18		
	53	53	53	000-255	GREEN18		
	54	54	54	000-255	BLUE18		

			55	55	000-255	RED19	
			56	56	000-255	GREEN19	
			57	57	000-255	BLUE19	
			58	58	000-255	RED20	
			59	59	000-255	GREEN20	
			60	60	000-255	BLUE20	
			61	61	000-255	RED21	
			62	62	000-255	GREEN21	
			63	63	000-255	BLUE21	
			64	64	000-255	RED22	
			65	65	000-255	GREEN22	
			66	66	000-255	BLUE22	
			67	67	000-255	RED23	
			68	68	000-255	GREEN23	
			69	69	000-255	BLUE23	
			70	70	000-255	RED24	
			71	71	000-255	GREEN24	
			72	72	000-255	BLUE24	
			73	73	000-255	RED25	
			74	74	000-255	GREEN25	
			75	75	000-255	BLUE25	
			76	76	000-255	RED26	
			77	77	000-255	GREEN26	
			78	78	000-255	BLUE26	
			79	79	000-255	RED27	
			80	80	000-255	GREEN27	
			81	81	000-255	BLUE27	
			82	82	000-255	RED28	
			83	83	000-255	GREEN28	
			84	84	000-255	BLUE28	
			85	85	000-255	RED29	
			86	86	000-255	GREEN29	
			87	87	000-255	BLUE29	
			88	88	000-255	RED30	
			89	89	000-255	GREEN30	
			90	90	000-255	BLUE30	
			91	91	000-255	RED31	
			92	92	000-255	GREEN31	
			93	93	000-255	BLUE31	
			94	94	000-255	RED32	
			95	95	000-255	GREEN32	
			96	96	000-255	BLUE32	
				97	000-255	MASTER DIMMER (coarse)	0 → 100%
				98	000-255	MASTER DIMMER (fine)	0 → 100%
				99	000-255	STROBE DURATION	
						STROBE SPEED	
				100	000-006	No strobe	
					007-255	SPEED (slow → fast)	pixel 1
						STROBE EFFECTS	
					000-005	No effect	
					006-050	Ramp up	
					051-100	Ramp down	
					101-150	Ramp up-down	
					151-200	Lightning	
					201-255	Random	
13	25	49	97	102	000-255	WHITE 1	
14	26	50	98	103	000-255	WHITE 2	
15	27	51	99	104	000-255	WHITE 3	
16	28	52	100	105	000-255	WHITE 4	
	29	53	101	106	000-255	WHITE 5	
	30	54	102	107	000-255	WHITE 6	
	31	55	103	108	000-255	WHITE 7	

17	32	56	104	109	000-255	WHITE 8		
		57	105	110	000-255	WHITE 9		
		58	106	111	000-255	WHITE 10		
		59	107	112	000-255	WHITE 11		
		60	108	113	000-255	WHITE 12		
		61	109	114	000-255	WHITE 13		
		62	110	115	000-255	WHITE 14		
		63	111	116	000-255	WHITE 15		
		64	112	117	000-255	WHITE 16		
					118	000-255	MASTER DIMMER (coarse)	0 → 100%
					119	000-255	MASTER DIMMER (fine)	0 → 100%
					120	000-255	STROBE DURATION	
					121		STROBE SPEED	
						000-006	No strobe	
						007-255	SPEED (slow → fast)	pixel 2
					122		STROBE EFFECTS	
				000-005		No effect		
				006-050		Ramp up		
				051-100		Ramp down		
				101-150		Ramp up-down		
				151-200		Lightning		
				201-255	Random			
						FUNCTION CHANNEL		
				123	000-005	No function		
					006-010	DIMMER CURVE: LINEAR	3 seconds delay	
					011-015	DIMMER CURVE: SQUARE	3 seconds delay	
					016-020	DIMMER CURVE: INV. SQUARE	3 seconds delay	
					021-025	DIMMER CURVE: S-CURVE	3 seconds delay	
					026-030	No function		
					031-035	DIMMER SPEED: FAST	3 seconds delay	
					036-040	DIMMER SPEED: SLOW	3 seconds delay	
					041-045	No function		
			046-050		PIXEL ORDER: NORMAL	3 seconds delay		
			051-055		PIXEL ORDER: INVERSED	3 seconds delay		
			056-065		No function			
			066-070		LED PWM Frequency: 3600Hz	3 seconds delay		
			071-075		LED PWM Frequency: 4800Hz	3 seconds delay		
			076-080		LED PWM Frequency: 7200Hz	3 seconds delay		
			081-085	LED PWM Frequency: 12000Hz	3 seconds delay			
			086-255	No function				

DMX CHARTS voor gecombineerde PIXEL MAPPING EN MACRO SUPPORT

De beste keuze als u de BTI-LIGHTSTRIKE IP66 wilt gebruiken met mediaservers en consoles met pixel mapping mogelijkheden, maar ook toegang wilt hebben tot de gemakkelijke interne macro's: het beste van twee werelden ...

33CH FULL LAYOUT

1	2	3	4
W1	W2	W3	W4
1	2	3	4

49CH FULL LAYOUT

1	2	3	4	5	6	7	8
W1	W2	W3	W4	W5	W6	W7	W8
1	2	3	4	5	6	7	8

81CH FULL LAYOUT

1	2	3	4	5	6	7	8	9	10	11	12	13	14	15	16
W1	W2	W3	W4	W5	W6	W7	W8	W9	W10	W11	W12	W13	W14	W15	W16
1	2	3	4	5	6	7	8	9	10	11	12	13	14	15	16

33CH	49CH	81CH	VALUE	FUNCTION	REMARKS
FULL CONTROL					
1	1	1	000-255	RED1	
2	2	2	000-255	GREEN1	
3	3	3	000-255	BLUE1	
4	4	4	000-255	RED2	
5	5	5	000-255	GREEN2	
6	6	6	000-255	BLUE2	
7	7	7	000-255	RED3	
8	8	8	000-255	GREEN3	
9	9	9	000-255	BLUE3	
10	10	10	000-255	RED4	
11	11	11	000-255	GREEN4	
12	12	12	000-255	BLUE4	
	13	13	000-255	RED5	
	14	14	000-255	GREEN5	
	15	15	000-255	BLUE5	
	16	16	000-255	RED6	
	17	17	000-255	GREEN6	
	18	18	000-255	BLUE6	
	19	19	000-255	RED7	
	20	20	000-255	GREEN7	
	21	21	000-255	BLUE7	
	22	22	000-255	RED8	
	23	23	000-255	GREEN8	
	24	24	000-255	BLUE8	
	25		000-255	RED9	
	26		000-255	GREEN9	
	27		000-255	BLUE9	
	28		000-255	RED10	
	29		000-255	GREEN10	
	30		000-255	BLUE10	
	31		000-255	RED11	
	32		000-255	GREEN11	
	33		000-255	BLUE11	
	34		000-255	RED12	
	35		000-255	GREEN12	
	36		000-255	BLUE12	
	37		000-255	RED13	
	38		000-255	GREEN13	
	39		000-255	BLUE13	
	40		000-255	RED14	
	41		000-255	GREEN14	
	42		000-255	BLUE14	
	43		000-255	RED15	
	44		000-255	GREEN15	
	45		000-255	BLUE15	
	46		000-255	RED16	
	47		000-255	GREEN16	
	48		000-255	BLUE16	
13	25	49	000-255	MASTER DIMMER (coarse)	0 → 100%
14	26	50	000-255	MASTER DIMMER (fine)	0 → 100%
15	27	51	000-255	STROBE DURATION	
				STROBE SPEED	
16	28	52	000-006	No strobe	
			007-255	SPEED (slow → fast)	pixel 1
				STROBE EFFECTS	
17	29	53	000-005	No effect	
			006-050	Ramp up	

			051-100	Ramp down	
			101-150	Ramp up-down	
			151-200	Lightning	
			201-255	Random	
				EFFECT MACROS	<i>RGB macros use 32pixels</i>
			000-039	No function	
			040-047	RGB Macro 1	
			048-055	RGB Macro 2	
			056-063	RGB Macro 3	
			064-071	RGB Macro 4	
			072-079	RGB Macro 5	
			080-087	RGB Macro 6	
			088-095	RGB Macro 7	
			096-103	RGB Macro 8	
			104-111	RGB Macro 9	
			112-119	RGB Macro 10	
			120-127	RGB Macro 11	
			128-135	RGB Macro 12	
18	30	54	136-143	RGB Macro 13	
			144-151	RGB Macro 14	
			152-159	RGB Macro 15	
			160-167	RGB Macro 16	
			168-175	RGB Macro 17	
			176-183	RGB Macro 18	
			184-191	RGB Macro 19	
			192-199	RGB Macro 20	
			200-207	RGB Macro 21	
			208-215	RGB Macro 22	
			216-223	RGB Macro 23	
			224-231	RGB Macro 24	
			232-239	RGB Macro 25	
			240-247	RGB Macro 26	
			248-255	RGB Macro 27	
				MACRO SPEED	
19	31	55	000-004	STOP (waiting at first step)	
			005-127	SPEED L→R: SLOW to FAST	
			128-132	STOP (waiting at last step)	
			133-255	SPEED R→L: SLOW to FAST	
20	32	56	000-255	FADE EFFECT (zero → max)	
21	33	57	000-255	WHITE 1	
22	34	58	000-255	WHITE 2	
23	35	59	000-255	WHITE 3	
24	36	60	000-255	WHITE 4	
	37	61	000-255	WHITE 5	
	38	62	000-255	WHITE 6	
	39	63	000-255	WHITE 7	
	40	64	000-255	WHITE 8	
		65	000-255	WHITE 9	
		66	000-255	WHITE 10	
		67	000-255	WHITE 11	
		68	000-255	WHITE 12	
		69	000-255	WHITE 13	
		70	000-255	WHITE 14	
		71	000-255	WHITE 15	
		72	000-255	WHITE 16	
25	41	73	000-255	MASTER DIMMER (coarse)	<i>0→ 100%</i>
26	42	74	000-255	MASTER DIMMER (fine)	<i>0→ 100%</i>
27	43	75	000-255	STROBE DURATION	
				STROBE SPEED	
28	44	76	000-006	No strobe	
			007-255	SPEED (slow → fast)	<i>pixel 2</i>
				STROBE EFFECTS	
29	45	77	000-005	No effect	
			006-050	Ramp up	
			051-100	Ramp down	

			101-150	Ramp up-down	
			151-200	Lightning	
			201-255	Random	
				EFFECT MACROS	<i>WHITE macros use 16pixels</i>
			000-090	No function	
			091-105	WHITE Macro 1	
			106-120	WHITE Macro 2	
			121-135	WHITE Macro 3	
			136-150	WHITE Macro 4	
			151-165	WHITE Macro 5	
			166-180	WHITE Macro 6	
			181-195	WHITE Macro 7	
			196-210	WHITE Macro 8	
			211-225	WHITE Macro 9	
			226-240	WHITE Macro 10	
			241-255	WHITE Macro 11	
				MACRO SPEED	
			000-004	STOP (waiting at first step)	
			005-127	SPEED L→R: SLOW to FAST	
			128-132	STOP (waiting at last step)	
			133-255	SPEED R→L: SLOW to FAST	
32	48	80	000-255	FADE EFFECT (zero → max)	
				FUNCTION CHANNEL	
			000-005	No function	
			006-010	DIMMER CURVE: LINEAR	<i>3 seconds delay</i>
			011-015	DIMMER CURVE: SQUARE	<i>3 seconds delay</i>
			016-020	DIMMER CURVE: INV. SQUARE	<i>3 seconds delay</i>
			021-025	DIMMER CURVE: S-CURVE	<i>3 seconds delay</i>
			026-030	No function	
			031-035	DIMMER SPEED: FAST	<i>3 seconds delay</i>
			036-040	DIMMER SPEED: SLOW	<i>3 seconds delay</i>
			041-045	No function	
			046-050	PIXEL ORDER: NORMAL	<i>3 seconds delay</i>
			051-055	PIXEL ORDER: INVERSED	<i>3 seconds delay</i>
			056-065	No function	
			066-070	LED PWM Frequency: 3600Hz	<i>3 seconds delay</i>
			071-075	LED PWM Frequency: 4800Hz	<i>3 seconds delay</i>
			076-080	LED PWM Frequency: 7200Hz	<i>3 seconds delay</i>
			081-085	LED PWM Frequency: 12000Hz	<i>3 seconds delay</i>
			086-255	No function	

RDM FUNCTIES / INSTELLEN OP AFSTAND

RDM betekent "Remote Device Management" (het apparaat op afstand bedienen). Deze projector werkt met een korte set RDM-functies, wat betekent dat hij een bidirectionele communicatie kan opzetten met een RDM-compatibele DMX-controller. Sommige van deze functies worden hieronder kort toegelicht, andere zullen in de toekomst worden toegevoegd.

- De DMX-controller stuurt een "ontdekkingscommando", alle RDM-apparaten reageren en sturen hun unieke apparaat-ID.
- De DMX-controller vraagt elk RDM-apparaat om enkele basisgegevens, zodat hij weet welke apparaten zijn aangesloten. De projector zal antwoorden:
 - **Naam van het apparaat:** BTI-LIGHTSTRIKE IP66
 - **Fabrikant:** Briteq®
 - **Categorie:** LED Dimmer
 - **Firmware:** x.x.x.x (firmwareversie van de projector)
 - **DMX-adres:** xxx (huidig DMX-startadres van de projector)
 - **DMX-voetafdruk:** xx (aantal DMX-kanalen gebruikt door de projector)
 - **Persoonlijkheid:** xx (huidige persoonlijkheid of DMX-werkmodus gebruikt door de projectoren)
- De DMX-controller kan bepaalde commando's naar elk RDM-apparaat sturen waarmee de apparaten op afstand kunnen worden ingesteld. Hierdoor kunnen de projectoren op afstand worden ingesteld.

De volgende functies kunnen op afstand worden beheerd:

U hoeft niet langer een ladder te nemen en alle eenheden één voor één in te stellen!

- **DMX STARTADRES:** Het startadres kan op afstand worden ingesteld van 001 tot xxx.
- **PERSONEEL:** De DMX-werkmodus (DMX-kaart) kan op afstand worden ingesteld.

Deze 2 functies maken het mogelijk een volledige DMX-patch van alle projectoren op de DMX-controller voor te bereiden en deze gegevens in één keer naar alle projectoren te sturen. Meer functies zullen later worden toegevoegd.

Verdere lijst van alle ondersteunde RDM PID's:

RDM Parameter IDs	
DISC_UN_MUTE	0x0003
DISC_UNIQUE_BRANCH	0x0001
DISC_MUTE	0x0002
DEVICE_INFO	0x0060
MANUFACTURER_LABEL	0x0081
DEVICE_LABEL	0x0082
DEVICE_MODEL_DESCRIPTION	0x0080
SOFTWARE_VERSION_LABEL	0x00C0
SUPPORTED_PARAMETERS	0x0050
STATUS_MESSAGES	0x0030
DMX_PERSONALITY	0x00E0
DMX_PERSONALITY_DESCRIPTION	0x00E1
DMX_START_ADDRESS	0x00F0
RESET_DEVICE	0x1001
IDENTIFY_DEVICE	0x1000
SENSOR_DEFINITION	0x0200
SENSOR_VALUE	0x0201
FACTORY_DEFAULTS	0x0090
DEVICE_HOURS	0x0040
RDM_ERROR_LOG	0xA018

ONDERHOUD

- Zorg ervoor dat de ruimte onder de installatieplaats tijdens het onderhoud vrij is van ongewenste personen.
- Schakel het apparaat uit, trek de stekker uit het stopcontact en wacht tot het apparaat is afgekoeld.

Tijdens de inspectie moeten de volgende punten worden gecontroleerd:

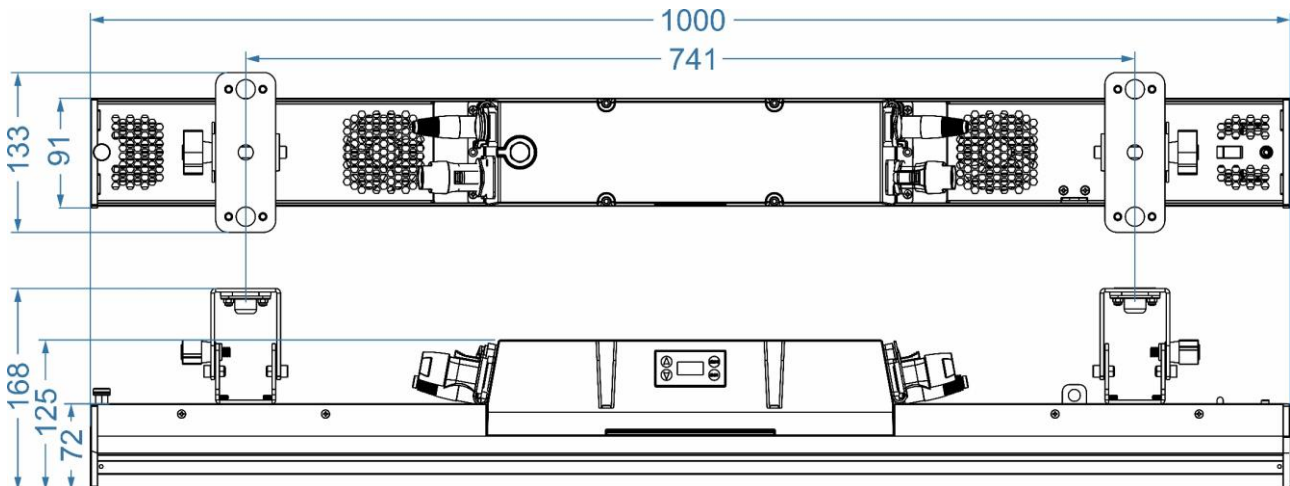
- Alle schroeven die voor de installatie van het toestel en zijn onderdelen worden gebruikt, moeten stevig vastzitten en mogen niet gecorrodeerd zijn.
- Behuizingen, bevestigingen en installatieplaatsen (plafond, truss, ophangingen) moeten volledig vrij zijn van vervorming.
- Wanneer een optische lens zichtbaar beschadigd is door scheuren of diepe krassen, moet deze worden vervangen.
- De netkabels moeten in onberispelijke staat verkeren en moeten onmiddellijk worden vervangen wanneer zelfs maar een klein probleem wordt ontdekt.
- Om het apparaat tegen oververhitting te beschermen moeten de koelventilatoren (indien aanwezig) en de ventilatieopeningen maandelijks worden schoongemaakt.
- De interne en externe optische lenzen en/of spiegels moeten regelmatig worden gereinigd om de lichtopbrengst te optimaliseren. De reinigingsfrequentie hangt af van de omgeving waarin de armatuur werkt: een vochtige, rokerige of bijzonder vuile omgeving kan een grotere opeenhoping van vuil op de optiek van de eenheid veroorzaken.
 - Reinig met een zachte doek met normale glasreinigingsproducten.
 - Droog de onderdelen altijd zorgvuldig.

Attentie: Wij raden sterk aan de interne reiniging door een gekwalificeerde technicus te laten uitvoeren!

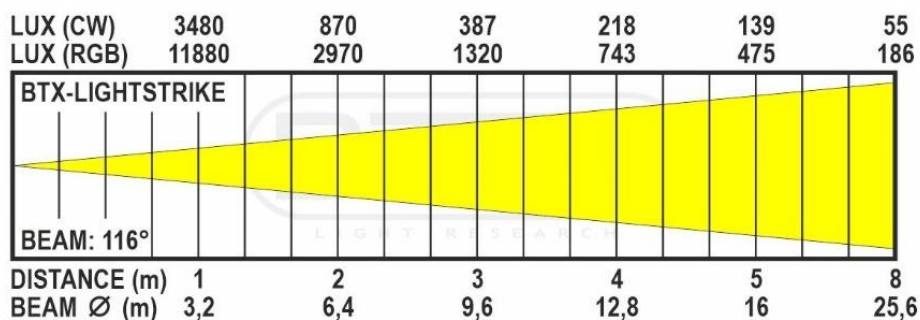
SPECIFICATIES

Dit toestel is radiostoring onderdrukt. Dit product voldoet aan de eisen van de huidige Europese en nationale richtlijnen. De conformiteit is vastgesteld en de relevante verklaringen en documenten zijn door de fabrikant gedeponeerd.

Stroomvoorziening	AC 100-240V, 50/60Hz
Stroomverbruik	350Watt max (alle pixels @ 100%)
Vermogensfactor (PF)	0,95
Power in/out koppelingcapaciteit	11A @ 240Vac * 9A @ 100Vac
Zekering	T6,3A / 250V
Voedingsaansluitingen	PowerCON-compatibele connector
Bescherming	IP66
LED's	672pcs 0,3W RGB + 112pcs 3W CW
Individuele LED-zones	32
Ondersteunde besturingssignalen:	DMX512+RDM, Art-Net™, sACN
DMX aansluitingen	5pin XLR mannetje + 5pin XLR vrouwtje
DMX-kanaalmodi	12 modi: 6 → 123 kanalen
Stralingshoek	116°
LED-verversingssnelheid	3600Hz → 12000Hz
Temperatuur behuizing (T_a : 40°C)	Oppervlak: 65°C max.
Afmetingen LxBxD (mm)	1000x91x125 (zie tekening)
Gewicht (kg)	10,5



LUX CHART



De informatie kan zonder voorafgaande kennisgeving worden gewijzigd
 U kunt de laatste versie van deze handleiding downloaden op onze website: www.briteq-lighting.com



MAILING LIST

EN: Subscribe today to our mailing list for the latest product news!

FR: Inscrivez-vous à notre liste de distribution si vous souhaitez suivre l'actualité de nos produits!

NL: Abonneer je vandaag nog op onze mailinglijst en ontvang ons laatste product nieuws!

DE: Abonnieren Sie unseren Newsletter und erhalten Sie aktuelle Produktinformationen!

ES: Suscríbete hoy a nuestra lista de correo para recibir las últimas noticias!

PT: Inscreva-se hoje na nossa mailing list para estar a par das últimas notícias!

WWW.BRITEQ-LIGHTING.COM

Copyright © 2023 by BEGLEC NV

't Hofveld 2C ~ B1702 Groot-Bijgaarden ~ Belgium

Reproduction or publication of the content in any manner, without express permission of the publisher, is prohibited.