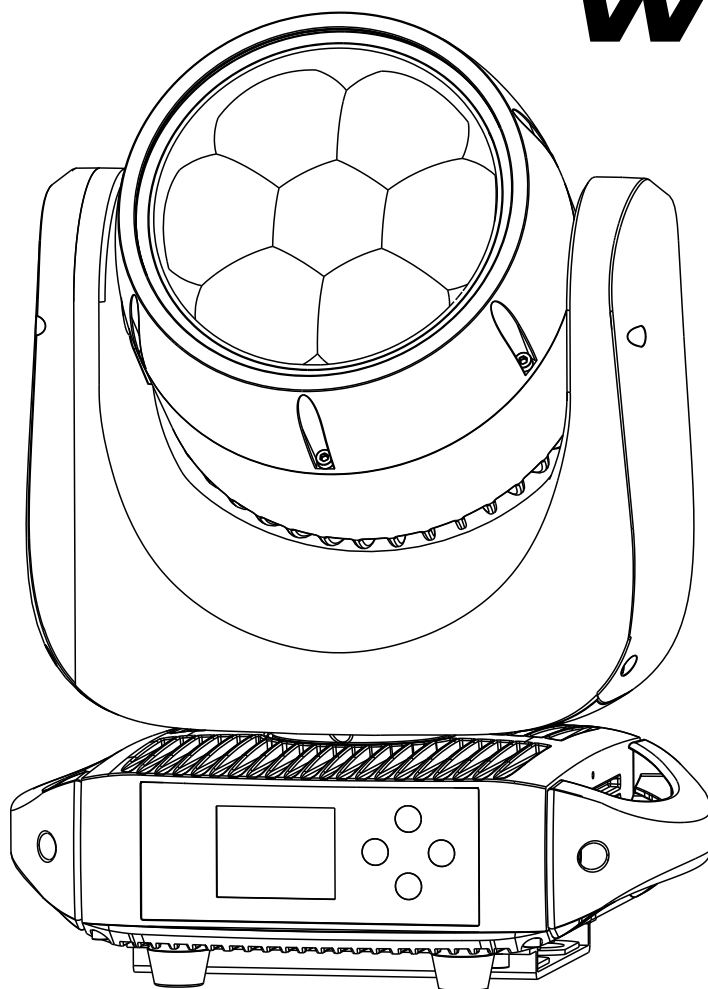


# **BTI-BLIZZARD** **WASH1**



## **FRANCAIS** **Mode d'emploi**

Other languages can be downloaded from:  
[WWW.BRITEQ-LIGHTING.COM](http://WWW.BRITEQ-LIGHTING.COM)



*Version: 1.0*





### **EN - DISPOSAL OF THE DEVICE**

Dispose of the unit and used batteries in an environment friendly manner according to your country regulations.

### **FR - DÉCLASSER L'APPAREIL**

Débarrassez-vous de l'appareil et des piles usagées de manière écologique Conformément aux dispositions légales de votre pays.

### **NL - VERWIJDEREN VAN HET APPARAAT**

Verwijder het toestel en de gebruikte batterijen op een milieuvriendelijke manier conform de in uw land geldende voorschriften.

### **DU - ENTSORGUNG DES GERÄTS**

Entsorgen Sie das Gerät und die Batterien auf umweltfreundliche Art und Weise gemäß den Vorschriften Ihres Landes.

### **ES - DESHACERSE DEL APARATO**

Reciclar el aparato y pilas usadas de forma ecologica conforme a las disposiciones legales de su país.

### **PT - COMO DESFAZER-SE DA UNIDADE**

Tente reciclar a unidade e as pilhas usadas respeitando o ambiente e em conformidade com as normas vigentes no seu país.

# GUIDE D'UTILISATION

Nous vous remercions d'avoir acheté ce produit Briteq®. Pour profiter pleinement de toutes les possibilités et pour votre propre sécurité, veuillez lire très attentivement ce mode d'emploi avant de commencer à utiliser cet appareil.

## CARACTÉRISTIQUES

- Lyre Wash extrêmement compact et puissant, équipé de 7x40W OSRAM® RGBL LEDs.
- **Protection IP65 et fonctionnement silencieux:** parfait pour une utilisation en extérieur comme en intérieur
- L'utilisation de LIME au lieu de BLANC offre une palette de couleurs plus large et un blanc parfait avec un IRC élevé.
- Différents pré-réglages CCT "Hi-CRI" de 1800K à 10000K
- Zoom motorisé de 4° à 40° (3,5° en mode ultra étroit)
- Puissance lumineuse (à plein régime) :
  - 16'600 lux @ 5m (3,5° ultra étroit)
  - 286 lux à 5m (40°)
- Contrôle de la couleur et de la gradation à 16 bits
- Contrôle de l'anneau : contrôle individuel pour le pixel central et l'anneau extérieur.
- Anneau de halo RVB avec de jolis effets "tape-à-l'œil" intégrés.
- 6 modes DMX : de 18 à 24 canaux
- Entrées/sorties XLR 3 et 5 broches Seetronic IP65 pour une flexibilité maximale dans un environnement professionnel.
- Entrées/sorties d'alimentation Seetronic IP65 : jusqu'à 16A peuvent être enchaînées pour une installation facile. (compatible avec PowerCON TRUE-1)
- Pour une installation rapide, deux supports oméga sont inclus.
- Très léger : seulement 10 kg !
- Batterie de secours en option : les réglages peuvent être effectués sans brancher l'appareil sur le secteur.
- Module optionnel pour DMX sans fil disponible (W-DMX Sweden)

## AVANT UTILISATION

- Avant de commencer à utiliser cet appareil, veuillez vérifier qu'il n'y a pas de dommages dus au transport. S'il y en a, n'utilisez pas l'appareil et consultez d'abord votre revendeur.
- **Important :** Cet appareil a quitté notre usine en parfait état et bien emballé. Il est absolument nécessaire que l'utilisateur suive strictement les instructions de sécurité et les avertissements contenus dans ce manuel d'utilisation. Tout dommage causé par une mauvaise manipulation n'est pas soumis à la garantie. Le revendeur n'acceptera aucune responsabilité pour tout défaut ou problème résultant du non-respect de ce manuel d'utilisation.
- Conservez ce livret dans un endroit sûr pour une consultation ultérieure. Si vous vendez le luminaire, veuillez à ajouter ce manuel d'utilisation.

### Vérifiez le contenu :

Vérifiez que le carton contient les éléments suivants :

- BTI-BLIZZARD WASH1
- PowerCON® Câble secteur compatible TRUE-1
- Câble de sécurité
- 2x OMEGA BRACKET Small
- Instructions d'utilisation

## INSTRUCTIONS DE SÉCURITÉ



**ATTENTION :** Pour réduire le risque de choc électrique, ne pas retirer le couvercle supérieur. Aucune pièce réparable par l'utilisateur ne se trouve à l'intérieur. Ne confiez l'entretien de l'appareil qu'à un personnel qualifié.



Le symbole de l'éclair avec une pointe de flèche dans un triangle équilatéral est destiné à alerter de l'utilisation ou de la présence d'une "tension dangereuse" non isolée dans le boîtier du produit, d'une magnitude suffisante pour constituer un risque de choc électrique.



Le point d'exclamation dans le triangle équilatéral a pour but d'alerter l'utilisateur de la présence d'instructions importantes sur le fonctionnement et l'entretien (réparation) dans la documentation accompagnant cet appareil.



Ce symbole signifie : utilisation à l'intérieur uniquement



Ce symbole signifie : Lire les instructions



Ce symbole détermine : la distance minimale des objets éclairés. La distance minimale entre la sortie de la lumière et la surface éclairée doit être supérieure à 0,2 mètre.

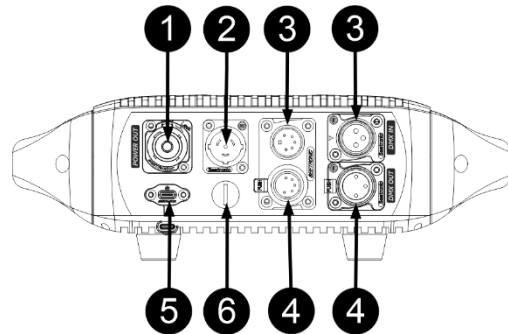
- Pour protéger l'environnement, veuillez essayer de recycler le matériel d'emballage autant que possible.
- Un nouvel effet lumineux provoque parfois une fumée et/ou une odeur indésirable. Ceci est normal et disparaît après quelques minutes.
- Pour éviter tout risque d'incendie ou de choc, n'exposez pas cet appareil à la pluie ou à l'humidité.
- Pour éviter la formation de condensation à l'intérieur, laissez l'appareil s'adapter aux températures environnantes en le plaçant dans une pièce chaude après le transport. La condensation empêche parfois l'appareil de fonctionner à plein régime ou peut même l'endommager.
- Cette unité est destinée à un usage intérieur uniquement.
- Ne placez pas d'objets métalliques et ne renversez pas de liquide à l'intérieur de l'appareil. Cela pourrait entraîner un choc électrique ou un dysfonctionnement. Si un objet étranger pénètre dans l'appareil, débranchez immédiatement l'alimentation électrique.
- Placez l'appareil dans un endroit bien ventilé, à l'écart de tout matériau et/ou liquide inflammable. Le luminaire doit être fixé à au moins 20 cm des murs environnants.
- Ne couvrez pas les ouvertures de ventilation, car cela pourrait entraîner une surchauffe.
- Évitez d'utiliser l'appareil dans des environnements poussiéreux et nettoyez-le régulièrement.
- Gardez l'appareil hors de portée des enfants.
- Les personnes inexpérimentées ne doivent pas utiliser cet appareil.
- La température ambiante maximale à sauvegarder est de 40°C. N'utilisez pas cet appareil à des températures ambiantes plus élevées.
- La température de surface des appareils peut atteindre jusqu'à 85°C. Ne touchez pas le boîtier à mains nues pendant son fonctionnement.
- Assurez-vous que la zone située sous le lieu d'installation est exempte de toute personne indésirable pendant le montage, le démontage et l'entretien.
- Laissez l'appareil refroidir pendant environ 10 minutes avant de remplacer l'ampoule ou de commencer l'entretien.
- Débranchez toujours l'appareil lorsqu'il n'est pas utilisé pendant une période prolongée ou avant de remplacer l'ampoule ou de commencer l'entretien.
- L'installation électrique ne doit être effectuée que par du personnel qualifié, conformément aux réglementations en matière de sécurité électrique et mécanique en vigueur dans votre pays.
- Vérifiez que la tension disponible n'est pas supérieure à celle indiquée sur le panneau arrière de l'appareil.
- Le cordon d'alimentation doit toujours être en parfait état. Arrêtez immédiatement l'appareil lorsque le cordon d'alimentation est écrasé ou endommagé. Il doit être remplacé par le fabricant, son agent de service ou des personnes de qualification similaire afin d'éviter tout danger.
- Ne laissez jamais le cordon d'alimentation entrer en contact avec d'autres câbles !
- Cet appareil doit être mis à la terre afin de respecter les règles de sécurité.
- Ne connectez pas l'appareil à un quelconque gradateur.
- Utilisez toujours un câble de sécurité approprié et certifié lors de l'installation de l'appareil.
- Afin d'éviter tout choc électrique, n'ouvrez pas le couvercle. A part la lampe et le fusible secteur, il n'y a pas de pièces réparables par l'utilisateur à l'intérieur.
- Ne réparez jamais un fusible et ne contournez jamais le porte-fusible. Remplacez toujours un fusible endommagé par un fusible de même type et de mêmes caractéristiques électriques !
- En cas de problèmes de fonctionnement graves, cessez d'utiliser le projecteur et contactez immédiatement votre revendeur.
- Le boîtier et les lentilles doivent être remplacés s'ils sont visiblement endommagés.
- Veuillez utiliser l'emballage d'origine lorsque l'appareil doit être transporté.
- Pour des raisons de sécurité, il est interdit d'apporter des modifications non autorisées à l'appareil.

**Important :** ne regardez jamais directement dans la source lumineuse ! N'utilisez pas l'effet en présence de personnes souffrant d'épilepsie.

## DESCRIPTION :

### PANNEAU ARRIÈRE :

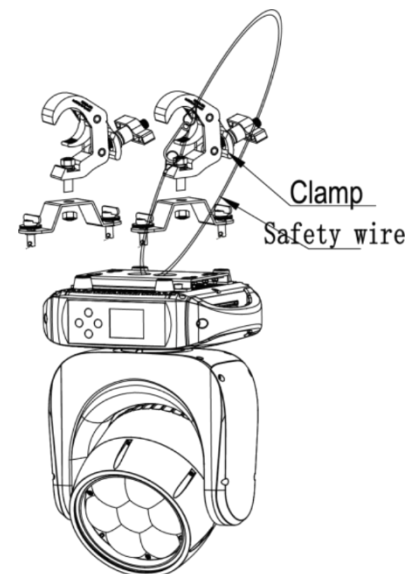
1. Sortie de puissance Seetronic IP65
2. Entrée d'alimentation Seetronic IP65
3. Entrée XLR 5 broches et 3 broches
4. Sortie XLR 5 broches et 3 broches
5. USB-C pour les mises à jour
6. Fente pour fusible (20x5mm, T6,3A / 250V)



**Conseil :** Veuillez consulter notre site web pour des assemblages de câbles spéciaux qui contiennent à la fois l'alimentation (3x1.5mm<sup>2</sup> avec PowerCON® TRUE-1) et le signal équilibré (XLR 3pin ou 5pin) dans un seul câble. Différentes longueurs sont disponibles : 1.5m, 3m et 5m, très pratique !

## SUSPENDRE L'APPAREIL

- **Important :** l'installation doit être effectuée uniquement par un personnel qualifié. Une installation incorrecte peut entraîner des blessures graves et/ou des dommages matériels. Le montage en hauteur requiert une grande expérience ! Il convient de respecter les limites de charge de travail, d'utiliser des matériaux d'installation certifiés et d'inspecter régulièrement le dispositif installé pour en vérifier la sécurité.
- Assurez-vous que la zone située sous le lieu d'installation est exempte de toute personne indésirable pendant le montage, le démontage et l'entretien.
- Placez l'appareil dans un endroit bien ventilé, loin de tout matériau et/ou liquide inflammable. Le luminaire doit être fixé à au moins 50 cm des murs environnants.
- L'appareil doit être installé hors de portée des personnes et en dehors des zones où des personnes peuvent passer ou être assises.
- Avant de procéder au montage, assurez-vous que la zone d'installation peut supporter une charge ponctuelle minimale de 10 fois le poids de l'appareil.
- Utilisez toujours un câble de sécurité certifié pouvant supporter 12 fois le poids de l'appareil lors de son installation. Cette fixation de sécurité secondaire doit être installée de manière à ce qu'aucune partie de l'installation ne puisse chuter de plus de 20 cm en cas de défaillance de la fixation principale.
- L'appareil doit être bien fixé ; un montage libre est dangereux et ne doit pas être envisagé !
- Ne couvrez pas les ouvertures de ventilation, car cela pourrait entraîner une surchauffe.
- L'opérateur doit s'assurer que les installations relatives à la sécurité et à la technique des machines sont approuvées par un expert avant de les utiliser pour la première fois. Les installations doivent être contrôlées chaque année par une personne qualifiée afin de s'assurer que la sécurité est toujours optimale.



### Installation :

- Fixez les crochets Truss aux supports oméga à l'aide de vis et d'un écrou de blocage.
- Fixez les supports oméga sur la partie inférieure de la base en insérant les fixations à verrouillage rapide dans les trous de la base et en les serrant à fond dans le sens des aiguilles d'une montre. (vous devez entendre ou sentir un "clic").

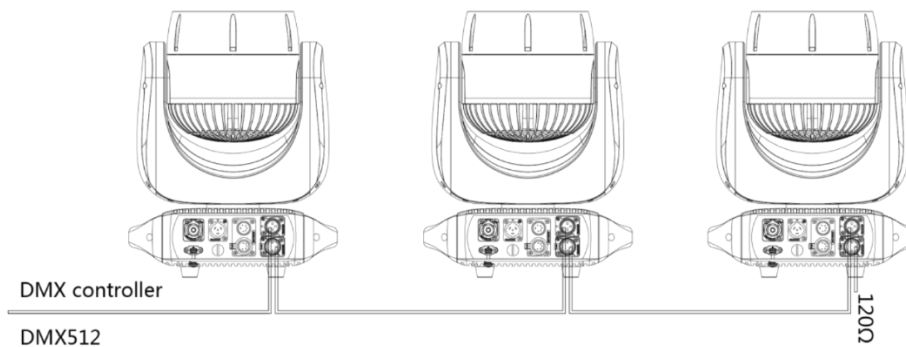
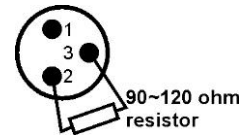


## INSTALLATION ÉLECTRIQUE

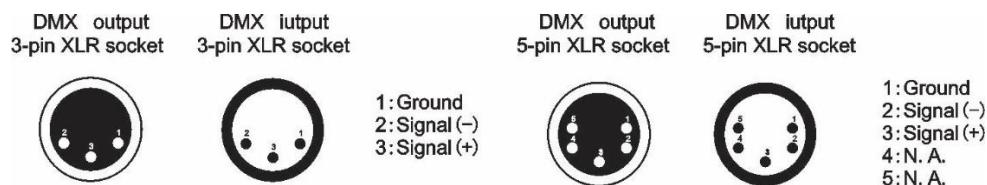
**⚠ Important :** l'installation électrique doit être effectuée uniquement par du personnel qualifié, conformément aux réglementations en matière de sécurité électrique et mécanique en vigueur dans votre pays.

### Installation électrique pour deux ou plusieurs unités en mode DMX :

- Le protocole DMX est un signal à haute vitesse largement utilisé pour contrôler des équipements lumineux intelligents. Vous devez relier en guirlande votre contrôleur DMX et toutes les unités connectées à l'aide d'un câble équilibré de bonne qualité.
- Les connecteurs XLR-3pin et XLR-5pin sont tous deux utilisés, mais le XLR-3pin est plus populaire car ces câbles sont compatibles avec les câbles audio symétriques.  
Disposition des broches XLR-3pin : Pin1 = GND ~ Pin2 = Signal négatif (-) ~ Pin3 = Signal positif (+)  
Disposition des broches XLR-5pin : Pin1 = GND ~ Pin2 = Signal négatif (-) ~ Pin3 = Signal positif (+) ~ Pins4+5 non utilisés.
- Pour éviter tout comportement étrange sur les unités DMX, dû à des interférences, vous devez utiliser un terminateur de 90Ω à 120Ω en bout de chaîne. N'utilisez jamais de câbles diviseurs en Y, cela ne fonctionnera tout simplement pas !
- Assurez-vous que toutes les unités sont connectées au secteur.
- Chaque unité de la chaîne doit avoir sa propre adresse de départ afin qu'elle sache quelles commandes du contrôleur elle doit décoder. Dans la section suivante, vous apprendrez comment régler les adresses DMX.



### Câblage des connecteurs DMX :



## INSTRUCTIONS D'UTILISATION

- En cas de problèmes de fonctionnement graves, cessez d'utiliser le projecteur et contactez immédiatement votre revendeur.
- Important :** ne regardez jamais directement dans la source lumineuse ! N'utilisez pas l'effet en présence de personnes souffrant d'épilepsie.

### MENU DE RÉGLAGE

Appuyez sur [Settings] sur l'écran pour ouvrir le menu de configuration. Utilisez les boutons [UP/DOWN], [MODE] et [ENTER] pour naviguer.

Menu	Sub-menu/Item
Address	001-512
Person	HSIC
	SSP
	Tour *
	TR16
	CMY

	Pixel		
<b>Runmode</b>	DMX512 *		
	AUTO		
	Custom1		
	Custom2		
<b>Option</b>	Pan invert	Normal *	
		Invert	
	Tilt invert	Normal *	
		Invert	
	Perform	Studio	
		Power	
		Live *	
	Blackout	Off *	
		ON	
	Zoom range	Ultra narrow	
		Regular *	
	Dimmer	Dim4 *	
		OFF	
	LED PWM	1200Hz *	
		2400Hz	
		4000Hz	
		6000Hz	
		25000Hz	
	DMX error	Freeze *	
		Black	
	Display Time	ON	
		30s *	
		1min	
		2min	
	Menu Lock	Off	
		On *	
	Load Para	Off	
		On	
	Setting	Recovery	
		Clean Edit1	
Clean edit2			
WDMX Hide		Yes No	
PT encoder	Off		
	On *		
WDMX reset	Yes		
	No		
Signal	only XLRDMX		
	WMX to XLR DMX		
Color Cali	Off *		
	User Calibration	Red	
		Green	
		Blue	
		White	
	Factory calibration		
<b>Edit</b>	Edit1-2	Step1-30	Pan
			Tilt
			Zoom
			Red
			Green
			Blue
			Lime
			Strobe
			Preset Color

			CCT
			RedRing
			GreenRing
			BlueRing
			Time
<b>Manual</b>	Autotest		
	Channel	...	
	Debug Hide	Yes	
		No	
	Reset	All reset	
PT Reset			
Other			
<b>Service</b>	Pan		
	Tilt		
<b>Info</b>	Fixture Hours		
	LED use hours		
	Temperature		
	Version		
	RDM	UID	
		Label	
System error			
<b>Update software</b>			
<b>CCT</b>	CCT presets 1800K - 10000K		
<b>Preset Color</b>	Preset Color 1-24		
<b>CMY</b>	CMY presets		

**Remarque :** les éléments de menu avec \* sont les valeurs par défaut.  
 Mot de passe: appuyez ▲-▼-▲-▼-► (Up-Down-Up-Down-Enter)

### Address

Permet de définir l'adresse de départ du DMX.

- Appuyez sur le bouton droit pour ouvrir le menu. (Entrez le mot de passe si vous y êtes invité)
- Appuyez sur les boutons UP/DOWN pour sélectionner l'option **ADDRESS** et appuyez sur le bouton droit pour la sélectionner.
- Utilisez les boutons UP/DOWN pour sélectionner l'adresse DMX correcte.
- Appuyez sur le bouton droit pour confirmer.

### Person

Utilisé pour régler le mode de canal de l'unité

- Appuyez sur le bouton droit pour ouvrir le menu. (Entrez le mot de passe si vous y êtes invité)
- Appuyez sur les boutons UP/DOWN pour sélectionner l'option **PERSON** et appuyez sur le bouton droit pour la sélectionner.
- Utilisez les boutons UP/DOWN pour sélectionner l'adresse DMX correcte.
  - **HSIC** : 20 canaux
  - **CMY** : 21 canaux
  - **SSP** : 18 canaux
  - **TOUR** : 20 Chaînes
  - **TR16** : 27 canaux
  - **Pixel** : 24 canaux
- Appuyez sur le bouton droit pour confirmer.

### Runmode

Utilisé pour régler le mode de canal de l'unité

- Appuyez sur le bouton droit pour ouvrir le menu. (Saisissez le mot de passe si vous y êtes invité)
- Appuyez sur les boutons UP/DOWN pour sélectionner l'option **RUNMODE** et appuyez sur le bouton droit pour la sélectionner.
- Utilisez les boutons UP/DOWN pour sélectionner l'adresse DMX correcte.
  - **DMX512** : L'appareil réagit au DMX
  - **AUTO** : Le luminaire avance automatiquement par étapes préprogrammées.



- Custom1/Custom2 : L'appareil passe automatiquement par les étapes programmées par l'utilisateur.
- Appuyez sur le bouton droit pour confirmer.

### Fixture options

#### Menu avec des fonctions liées aux réglages généraux du projecteur

#### **PAN INVERT**

##### Permet d'inverser le mouvement PAN

- Appuyez sur le bouton droit pour ouvrir le menu. (Entrez le mot de passe si vous y êtes invité)
- Appuyez sur les boutons UP/DOWN pour sélectionner **OPTION** et appuyez sur le bouton droit pour sélectionner.
- Appuyez sur les boutons UP/DOWN pour sélectionner l'option **PAN INVERT** et appuyez sur le bouton droit pour la sélectionner.
- Utilisez les boutons UP/DOWN pour sélectionner **NORMAL/INVERT**
- Appuyez sur le bouton droit pour confirmer.

#### **TILT INVERT**

##### Permet d'inverser le mouvement TILT

- Appuyez sur le bouton droit pour ouvrir le menu. (Saisissez le mot de passe si vous y êtes invité)
- Appuyez sur les boutons UP/DOWN pour sélectionner **OPTION** et appuyez sur le bouton droit pour sélectionner
- Appuyez sur les boutons UP/DOWN pour sélectionner l'option **TILT INVERT** et appuyez sur le bouton droit pour la sélectionner.
- Utilisez les boutons UP/DOWN pour sélectionner **NORMAL/INVERT**
- Appuyez sur le bouton droit pour confirmer.

#### **PERFORM**

##### Permet de sélectionner le mode de refroidissement

- Appuyez sur le bouton droit pour ouvrir le menu. (Saisissez le mot de passe si vous y êtes invité)
- Appuyez sur les boutons UP/DOWN pour sélectionner **OPTION** et appuyez sur le bouton droit pour sélectionner
- Appuyez sur les boutons UP/DOWN pour sélectionner l'option **PERFORM** et appuyez sur le bouton droit pour la sélectionner.
- Utilisez les boutons UP/DOWN pour sélectionner le bon mode.
  - **STUDIO** : Mode silencieux
  - **POWER** : Mode pleine puissance
  - **LIVE** : Mode de contrôle de la température
- Appuyez sur le bouton droit pour confirmer.

#### **BLACKOUT**

##### Utilisé pour sélectionner le mouvement dans l'obscurité

- Appuyez sur le bouton droit pour ouvrir le menu. (Saisissez le mot de passe si vous y êtes invité)
- Appuyez sur les touches UP/DOWN pour sélectionner **OPTION** et appuyez sur la touche droite pour sélectionner
- Appuyez sur les boutons UP/DOWN pour sélectionner l'option **BLACKOUT** et appuyez sur le bouton droit pour la sélectionner.
- Utilisez les boutons UP/DOWN pour sélectionner ON/OFF
- Appuyez sur le bouton droit pour confirmer.

#### **ZOOM RANGE**

##### Permet de sélectionner la plage de zoom

- Appuyez sur le bouton droit pour ouvrir le menu. (Saisissez le mot de passe si vous y êtes invité)
- Appuyez sur les boutons UP/DOWN pour sélectionner **OPTION** et appuyez sur le bouton droit pour sélectionner
- Appuyez sur les boutons UP/DOWN pour sélectionner l'option **ZOOM RANGE** et appuyez sur le bouton droit pour la sélectionner.
- Utilisez les boutons UP/DOWN pour sélectionner **Ultra Narrow/Regular (Ultra étroit/régulier)**.
- Appuyez sur le bouton droit pour confirmer.

**DIMMER**

Permet de sélectionner la vitesse du gradateur

- Appuyez sur le bouton droit pour ouvrir le menu. (Saisissez le mot de passe si vous y êtes invité)
- Appuyez sur les boutons UP/DOWN pour sélectionner **OPTION** et appuyez sur le bouton droit pour sélectionner
- Appuyez sur les boutons UP/DOWN pour sélectionner l'option **DIMMER** et appuyez sur le bouton droit pour la sélectionner.
- Utilisez les boutons UP/DOWN pour sélectionner DIM4/OFF
- Appuyez sur le bouton droit pour confirmer.

**LED PWM**

Utilisé pour sélectionner la fréquence PWM de la LED.

- Appuyez sur le bouton droit pour ouvrir le menu. (Saisissez le mot de passe si vous y êtes invité)
- Appuyez sur les boutons UP/DOWN pour sélectionner **OPTION** et appuyez sur le bouton droit pour sélectionner
- Appuyez sur les boutons UP/DOWN pour sélectionner l'option **LED PWM** et appuyez sur le bouton droit pour la sélectionner.
- Utilisez les boutons UP/DOWN pour sélectionner la bonne fréquence.
- Appuyez sur le bouton droit pour confirmer.

**DMX ERROR**

Permet de sélectionner le comportement du projecteur lorsqu'aucun DMX n'est reçu.

- Appuyez sur le bouton droit pour ouvrir le menu. (Saisissez le mot de passe si vous y êtes invité)
- Appuyez sur les boutons UP/DOWN pour sélectionner **OPTION** et appuyez sur le bouton droit pour sélectionner
- Appuyez sur les boutons UP/DOWN pour sélectionner l'option **DMX ERROR** et appuyez sur le bouton droit pour la sélectionner.
- Utilisez les boutons UP/DOWN pour sélectionner le bon mode.
  - **Freeze** : L'appareil conserve les dernières valeurs reçues
  - **Black** : Le luminaire éteint la LED et se met en position de base.
- Appuyez sur le bouton droit pour confirmer.

**DISPLAY TIME**

Permet de sélectionner le temps d'allumage de l'écran

- Appuyez sur le bouton droit pour ouvrir le menu. (Saisissez le mot de passe si vous y êtes invité)
- Appuyez sur les boutons UP/DOWN pour sélectionner **OPTION** et appuyez sur le bouton droit pour sélectionner
- Appuyez sur les boutons UP/DOWN pour sélectionner l'option **DISPLAY TIME** et appuyez sur le bouton droit pour la sélectionner.
- Utilisez les boutons UP/DOWN pour sélectionner le paramètre souhaité
- Appuyez sur le bouton droit pour confirmer.

**MENU LOCK**

Permet de verrouiller le menu

- Appuyez sur le bouton droit pour ouvrir le menu. (Saisissez le mot de passe si vous y êtes invité)
- Appuyez sur les boutons UP/DOWN pour sélectionner **OPTION** et appuyez sur le bouton droit pour sélectionner
- Appuyez sur les boutons UP/DOWN pour sélectionner l'option **MENU LOCK** et appuyez sur le bouton droit pour la sélectionner.
- Utilisez les boutons UP/DOWN pour sélectionner **ON/OFF**
- Appuyez sur le bouton droit pour confirmer.

**LOAD PARA**

Utilisé pour partager les paramètres du menu par DMX

- Appuyez sur le bouton droit pour ouvrir le menu. (Saisissez le mot de passe si vous y êtes invité)
- Appuyez sur les boutons UP/DOWN pour sélectionner **OPTION** et appuyez sur le bouton droit pour sélectionner
- Appuyez sur les boutons UP/DOWN pour sélectionner l'option **LOAD PARA** et appuyez sur le bouton droit pour la sélectionner.
- Utilisez les boutons UP/DOWN pour sélectionner
  - **ON** : Téléchargement des données sur la ligne DMX

- **OFF** : Partage des données sur la ligne DMX
- Appuyez sur le bouton droit pour confirmer.

### **SETTING**

#### **Utilisé pour créer et restaurer les paramètres**

- Appuyez sur le bouton droit pour ouvrir le menu. (Saisissez le mot de passe si vous y êtes invité)
- Appuyez sur les boutons UP/DOWN pour sélectionner **OPTION** et appuyez sur le bouton droit pour sélectionner
- Appuyez sur les boutons UP/DOWN pour sélectionner l'option **SETTING** et appuyez sur le bouton droit pour la sélectionner.
- Utilisez les boutons UP/DOWN pour sélectionner
  - **Recovery** : restauration des paramètres d'usine
  - **Clean Edit1/2** : Effacer le programme utilisateur 1 ou 2
  - **WDMX Hide** : (Dé)caler les paramètres WDMX
- Appuyez sur le bouton droit pour confirmer.

### **PT ENCODER**

#### **Utilisé pour activer/désactiver le capteur de retour Pan/Tilt**

- Appuyez sur le bouton droit pour ouvrir le menu. (Saisissez le mot de passe si vous y êtes invité)
- Appuyez sur les boutons UP/DOWN pour sélectionner **OPTION** et appuyez sur le bouton droit pour sélectionner
- Appuyez sur les boutons UP/DOWN pour sélectionner l'option **PT ENCODER** et appuyez sur le bouton droit pour la sélectionner.
- Utilisez les boutons UP/DOWN pour sélectionner **ON/OFF**
- Appuyez sur le bouton droit pour confirmer.

### **WDMX RESET**

#### **Utilisé pour désappairer le WDMX**

- Appuyez sur le bouton droit pour ouvrir le menu. (Saisissez le mot de passe si vous y êtes invité)
- Appuyez sur les boutons UP/DOWN pour sélectionner **OPTION** et appuyez sur le bouton droit pour sélectionner
- Décompressez les paramètres WDMX comme expliqué dans l'option **SETTING**
- Appuyez sur les boutons UP/DOWN pour sélectionner l'option **WDMX RESET** et appuyez sur le bouton droit pour la sélectionner.
- Utilisez les boutons UP/DOWN pour sélectionner **YES/NO**
- Appuyez sur le bouton droit pour confirmer.

### **SIGNAL**

#### **Utilisé pour activer le fonctionnement du WDMX**

- Appuyez sur le bouton droit pour ouvrir le menu. (Saisissez le mot de passe si vous y êtes invité)
- Appuyez sur les touches UP/DOWN pour sélectionner **OPTION** et appuyez sur la touche droite pour sélectionner
- Décompressez les paramètres WDMX comme expliqué dans l'option **SETTING**
- Appuyez sur les boutons UP/DOWN pour sélectionner l'option **SIGNAL** et appuyez sur le bouton droit pour la sélectionner.
- Utilisez les boutons UP/DOWN pour sélectionner
  - **ONLY XLRDMX** : WDMX désactivé
  - **WDMX TO XLR DMX** : WDMX activé et sortie DMX sur la sortie XLR
- Appuyez sur le bouton droit pour confirmer.

### **Color Cali**

#### **Utilisé pour sélectionner les paramètres de calibrage de la couleur de la LED**

- Appuyez sur le bouton droit pour ouvrir le menu. (Saisissez le mot de passe si vous y êtes invité)
- Appuyez sur les touches UP/DOWN pour sélectionner **OPTION** et appuyez sur la touche droite pour sélectionner
- Appuyez sur les boutons UP/DOWN pour sélectionner l'option **Color Cali** et appuyez sur le bouton droit pour la sélectionner.
- Utilisez les boutons UP/DOWN pour sélectionner
  - **OFF** : Pas de balance des blancs calibrée
  - **User Calibration** : Définir les niveaux de l'utilisateur pour les couleurs RGBL
  - **Factory Calibration** : Calibrage d'usine des couleurs RGBL

- Appuyez sur le bouton droit pour confirmer.

## **EDIT**

**Utilisé pour éditer des modèles personnalisés pour une utilisation autonome.**

- Appuyez sur le bouton droit pour ouvrir le menu. (Saisissez le mot de passe si vous y êtes invité)
- Appuyez sur les boutons UP/DOWN pour sélectionner l'option **EDIT** et appuyez sur le bouton droit pour la sélectionner.
- Utilisez les boutons UP/DOWN pour sélectionner le programme à modifier (**EDIT1** ou **EDIT2**).
- Appuyez sur le bouton droit pour définir les valeurs de l'étape 1.
  - **Pan**
  - **Tilt**
  - ... : Définir la valeur souhaitée pour le canal
  - **Time** : durée de l'étape entre 0-25s
  - **Use** : Activer/Désactiver l'étape
- Appuyez sur le bouton droit pour confirmer.
- Continuer pour l'étape 2-30

## **MANUAL**

**Menu avec des fonctions liées aux réglages généraux du projecteur**

### **AUTOTEST**

**Utilisé pour tester automatiquement le dispositif**

- Appuyez sur le bouton droit pour ouvrir le menu. (Saisissez le mot de passe si vous y êtes invité)
- Appuyez sur les boutons UP/DOWN pour sélectionner l'option **MANUAL** et appuyez sur le bouton droit pour sélectionner.
- Appuyez sur les boutons UP/DOWN pour sélectionner l'option **AUTOTEST** et appuyez sur le bouton droit pour la sélectionner.
- Appuyez sur le bouton gauche pour quitter l'autotest.

### **CHANNEL**

**Utilisé pour tester les canaux individuels de l'appareil**

- Appuyez sur le bouton droit pour ouvrir le menu. (Saisissez le mot de passe si vous y êtes invité)
- Appuyez sur les boutons UP/DOWN pour sélectionner l'option **MANUAL** et appuyez sur le bouton droit pour sélectionner.
- Appuyez sur les boutons UP/DOWN pour sélectionner l'option **CHANNEL** et appuyez sur le bouton droit pour la sélectionner.
- Appuyez sur les boutons UP/DOWN pour sélectionner la chaîne souhaitée et appuyez sur le bouton droit pour sélectionner la chaîne.
- Appuyez sur les boutons UP/DOWN pour modifier la valeur du canal.
- Appuyez sur le bouton gauche pour quitter le canal.

### **DEBUG HIDE**

**Mode de test en usine. Ceci désactive tous les moteurs, les moteurs ne peuvent être réactivés qu'avec une réinitialisation.**

### **RESET**

**Utilisé pour réinitialiser manuellement le projecteur**

- Appuyez sur le bouton droit pour ouvrir le menu. (Saisissez le mot de passe si vous y êtes invité)
- Appuyez sur les boutons UP/DOWN pour sélectionner l'option **MANUAL** et appuyez sur le bouton droit pour sélectionner.
- Appuyez sur les boutons UP/DOWN pour sélectionner l'option **RESET** et appuyez sur le bouton droit pour la sélectionner.
- Utilisez les boutons UP/DOWN pour sélectionner
  - **ALL RESET** : Réinitialisation de l'ensemble du projecteur
  - **PT RESET** : Réinitialise les moteurs pan/tilt
  - **OTHER RESET** : Réinitialiser le moteur Zoom
- Appuyez sur le bouton droit pour confirmer.

**SERVICE**

Utilisé pour calibrer la position pan/tilt de la base.

- Appuyez sur le bouton droit pour ouvrir le menu. (Saisissez le mot de passe si vous y êtes invité)
- Appuyez sur les boutons UP/DOWN pour sélectionner l'option **SERVICE** et appuyez sur le bouton droit pour la sélectionner.
- Entrez le mot de passe (Up-Down-Up-Down)
- Utilisez les boutons UP/DOWN pour sélectionner la fonction à calibrer et appuyez sur le bouton de droite pour sélectionner
- Utilisez les boutons Haut et Bas pour modifier la valeur de base (-127 à +127) et appuyez sur le bouton Droit pour confirmer.

**INFO**

Menu avec informations sur le projecteur

**FIXTURE HOURS**

Affiche le nombre total d'heures actives du projecteur.

**LED USE HOURS**

Affiche le nombre total d'heures actives de la LED

**TEMPÉRATURE**

Affiche la température de l'unité LED

**VERSION**

Affiche la version actuelle du micrologiciel du projecteur

**RDM**

Affiche les informations RDM du projecteur.

RDM UID : 0x21220048xxxx

Étiquette RDM : BTI-BLIZZARD WASH1

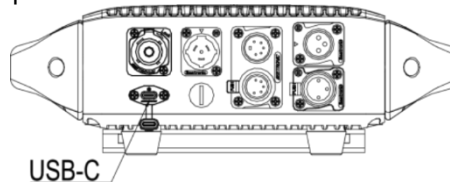
**SYSTEM ERROR**

Affiche les erreurs possibles du système

**UPDATE SOFTWARE**

Utilisé pour calibrer la position pan/tilt de la base.

- Insérez le lecteur USB-C dans le port USB-C situé à l'arrière.



- Appuyez sur le bouton droit pour ouvrir le menu. (Saisissez le mot de passe si vous y êtes invité)
- Appuyez sur les boutons UP/DOWN pour sélectionner l'option **UPDATE SOFTWARE** et appuyez sur le bouton droit pour la sélectionner.
- Appuyez sur le bouton droit pour lancer la mise à jour du logiciel.

**CCT**

Utilisé pour prévisualiser les préréglages du CCT

- Appuyez sur le bouton droit pour ouvrir le menu. (Saisissez le mot de passe si vous y êtes invité)
- Appuyez sur les boutons UP/DOWN pour sélectionner l'option **CCT** et appuyez sur le bouton droit pour la sélectionner.
- Utilisez les boutons UP/DOWN pour sélectionner la présélection CCT souhaitée.

**PRESET COLOR**

Utilisé pour prévisualiser les couleurs prédéfinies

- Appuyez sur le bouton droit pour ouvrir le menu. (Saisissez le mot de passe si vous y êtes invité)
- Appuyez sur les boutons UP/DOWN pour sélectionner l'option **PRESET COLOR** et appuyez sur le bouton droit pour la sélectionner.
- Utilisez les boutons UP/DOWN pour sélectionner la couleur prédéfinie souhaitée.

**CMY**

Utilisé pour prévisualiser les préréglages CMY

- Appuyez sur le bouton droit pour ouvrir le menu. (Saisissez le mot de passe si vous y êtes invité)
- Appuyez sur les boutons UP/DOWN pour sélectionner l'option **CMY** et appuyez sur le bouton droit pour la sélectionner.
- Utilisez les boutons UP/DOWN pour sélectionner le préréglage CMY souhaité.

## **INSTALLATION DE LA BATTERIE DE SECOURS EN OPTION**

L'installation des modules optionnels doit être effectuée par du personnel certifié.

Pour une image en couleur, téléchargez le manuel sur [www.briteq-lighting.com](http://www.briteq-lighting.com).

**INSTALLATION DE LA BATTERIE DE SECOURS**

La batterie de secours en option permet d'utiliser le menu de configuration lorsque l'appareil n'est pas connecté au secteur.

1. Retirez les 8 vis hexagonales qui maintiennent la plaque inférieure



2. Lorsque le fond est retiré, vous voyez le logement de la batterie vide.



3. Insérez la batterie (**modèle : 18650 \* 3,7V Li-ion**) dans le logement. Faites attention à la direction et à la polarité correctes.
4. Remettez la plaque inférieure en place et fixez fermement les 8 vis hexagonales.

## **INSTALLATION DU MODULE DMX SANS FIL OPTIONNEL**

L'installation du module optionnel doit être effectuée par du personnel certifié.

Pour des instructions détaillées : téléchargez le manuel d'installation sur [www.briteq-lighting.com](http://www.briteq-lighting.com)

## CANAUX DMX

L'unité est équipée de 5 modes DMX différents :

- **HSIC** : 20 canaux
- **CMY** : 21 canaux
- **SSP** : 18 canaux
- **TOUR** : 20 Chaînes
- **TR16** : 27 canaux
- **Pixel** : 24 canaux

Tableau DMX réduit

HSIC	CMY	SSP	TOUR	TR16	Pixel	Fonction
1	1	1	1	1	1	Pan
2	2			2	2	Pan fine
3	3	2	2	3	3	Tilt
4	4			4	4	Tilt fine
5	5	3	3	5	5	P/T speed
-	6	-	-	-	-	Cyan
-	7	-	-	-	-	Magenta
-	8	-	-	-	-	Yellow
-	-	4	4	6	17	Red1
-	-	-	-	7	-	Red1 fine
-	-	5	5	8	18	Green1
-	-	-	-	9	-	Green1 fine
-	-	6	6	10	19	Blue1
-	-	-	-	11	-	Blue1 fine
-	-	7	7	12	20	Lime1
-	-	-	-	13	-	Lime1 fine
-	-	-	-	-	21	Red2
-	-	-	-	-	22	Green2
-	-	-	-	-	23	Blue2
-	-	-	-	-	24	Lime2
6	9	8	8	14	15	Dimmer
-	-	-	-	15	-	Dimmer fine
7	-	-	-	-	-	Hue
8	-	-	-	-	-	Hue fine
9	-	-	-	-	-	Saturation
11	10	9	9	16	16	Strobe
-	11	-	10	17	-	Color preset
10	12	-	11	18	-	CCT
12	13	10	12	19	6	Zoom
13	14	11	13	20	7	Halo Red
14	15	12	14	21	8	Halo Green
15	16	13	15	22	9	Halo Blue
16	17	14	16	23	10	Halo color presets
17	18	15	17	24	11	Halo FX
18	19	16	18	25	12	FX speed
19	20	17	19	26	13	Halo Dimmer
20	21	18	20	27	14	Control

Tableau complet de DMX

HSIC	CMY	SSP	TOUR	TR16	Pixel	Fonction	Valeurs	Remarques
1	1	1	1	1	1	Pan	000-255	
2	2			2	2	Pan fine	000-255	
3	3	2	2	3	3	Tilt	000-255	
4	4			4	4	Tilt fine	000-255	
5	5	3	3	5	5	P/T speed	000-255	Fast to slow
-	6	-	-	-	-	Cyan	000-255	
-	7	-	-	-	-	Magenta	000-255	
-	8	-	-	-	-	Yellow	000-255	
-	-	4	4	6	17	Red1	000-255	
-	-	-	-	7	-	Red1 fine	000-255	
-	-	5	5	8	18	Green1	000-255	
-	-	-	-	9	-	Green1 fine	000-255	
-	-	6	6	10	19	Blue1	000-255	
-	-	-	-	11	-	Blue1 fine	000-255	
-	-	7	7	12	20	Lime1	000-255	
-	-	-	-	13	-	Lime1 fine	000-255	
-	-	-	-	-	21	Red2	000-255	
-	-	-	-	-	22	Green2	000-255	
-	-	-	-	-	23	Blue2	000-255	
-	-	-	-	-	24	Lime2	000-255	
6	9	8	8	14	15	Dimmer	000-255	
-	-	-	-	15	-	Dimmer fine	000-255	
7	-	-	-	-	-	Hue	000-255	
8	-	-	-	-	-	Hue fine	000-255	
9	-	-	-	-	-	Saturation	000-255	
11	10	9	9	16	16	Strobe	000-009	Open
							010-099	Strobe
							100-109	Open
							110-179	Burst
							180-189	Open
							190-255	Random strobe
-	11	-	10	17	-	Color preset	000-010	Open
							011-255	Preset Color
10	12	-	11	18	-	CCT	000-009	No function
							010-024	1800K
							025-039	2200K
							040-054	2700K
							055-069	3000K
							070-084	3200K
							085-099	4000K
							100-114	4500K
							115-129	5000K
							130-144	5600K
							145-159	6000K
							160-174	6500K
							175-189	7000K
							190-204	8000K
205-255	10000K							
12	13	10	12	19	6	Zoom	000-255	
13	14	11	13	20	7	Halo Red	000-255	
14	15	12	14	21	8	Halo Green	000-255	
15	16	13	15	22	9	Halo Blue	000-255	
16	17	14	16	23	10	Halo color presets	000-009	Open
							010-174	Color preset
							175-179	Open
							180-248	No fonction
							249-255	Open



							000-009	Open
							010-023	FX1
							024-037	FX2
							038-051	FX3
							052-065	FX4
							066-079	FX5
							080-093	FX6
							094-107	FX7
							108-121	FX8
17	18	15	17	24	11	<b>Halo FX</b>	122-135	FX9
							136-149	FX10
							150-163	FX11
							164-178	FX12
							179-191	FX13
							192-205	FX14
							206-219	FX15
							220-233	FX16
							234-247	FX17
							248-255	Open
18	19	16	18	25	12	<b>FX Speed</b>	000-255	Speed 0-100
19	20	17	19	26	13	<b>Halo Dimmer</b>	000-255	
							000-010	No Function
							011-020	Blackout on P/T On
							021-030	Blackout on P/T Off
							031-040	Pan invert
							041-050	Tilt invert
							051-060	Pan/Tilt invert off
							061-070	Fan: Live
							071-080	Fan: Studio
							081-090	Fan: Power
20	21	18	20	27	14	<b>Control</b>	091-100	No function
							101-110	Dimmer Off
							111-120	Dimmer Dim4
							121-150	No function
							151-160	PWM: 1200Hz
							161-170	PWM: 2400Hz
							171-180	PWM: 4000Hz
							181-190	PWM: 6000Hz
							191-200	PWM: 25000Hz
							201-210	Reset All
							211-220	Reset pan/tilt
							221-230	Reset Zoom
							231-255	No function

## ENTRETIEN

- Assurez-vous que la zone située sous le lieu d'installation est exempte de toute personne indésirable pendant l'entretien.
- Éteignez l'appareil, débranchez le câble d'alimentation et attendez que l'appareil ait refroidi.

### **Lors de l'inspection, les points suivants doivent être vérifiés :**

- Toutes les vis utilisées pour l'installation de l'appareil et de ses pièces doivent être solidement fixées et ne doivent pas être corrodées.
- Les boîtiers, les fixations et les points d'installation (plafond, treillis, suspensions) doivent être totalement exempts de toute déformation.
- Lorsqu'une lentille optique est visiblement endommagée en raison de fissures ou de rayures profondes, elle doit être remplacée.
- Les câbles d'alimentation doivent être dans un état impeccable et doivent être remplacés immédiatement dès qu'un problème, même minime, est détecté.

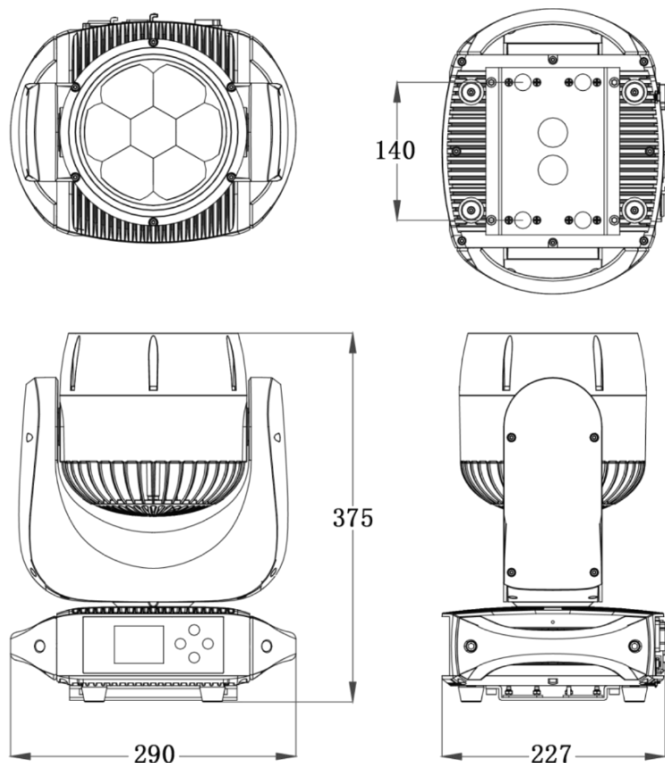
- Afin de protéger l'appareil contre la surchauffe, les ventilateurs de refroidissement (le cas échéant) et les ouvertures de ventilation doivent être nettoyés tous les mois.
- L'intérieur de l'appareil doit être nettoyé chaque année à l'aide d'un aspirateur ou d'un jet d'air.
- Le nettoyage des lentilles et/ou des miroirs optiques internes et externes doit être effectué périodiquement pour optimiser le rendement lumineux. La fréquence de nettoyage dépend de l'environnement dans lequel le projecteur fonctionne : un environnement humide, enfumé ou particulièrement sale peut provoquer une plus grande accumulation de saleté sur les optiques de l'appareil.
  - Nettoyez avec un chiffon doux en utilisant des produits normaux de nettoyage du verre.
  - Séchez toujours les pièces avec soin.
  - Nettoyez l'optique externe au moins une fois tous les 30 jours.
  - Nettoyez l'optique interne au moins tous les 90 jours.

**Attention :** Nous recommandons vivement que le nettoyage interne soit effectué par du personnel qualifié !

## SPÉCIFICATIONS

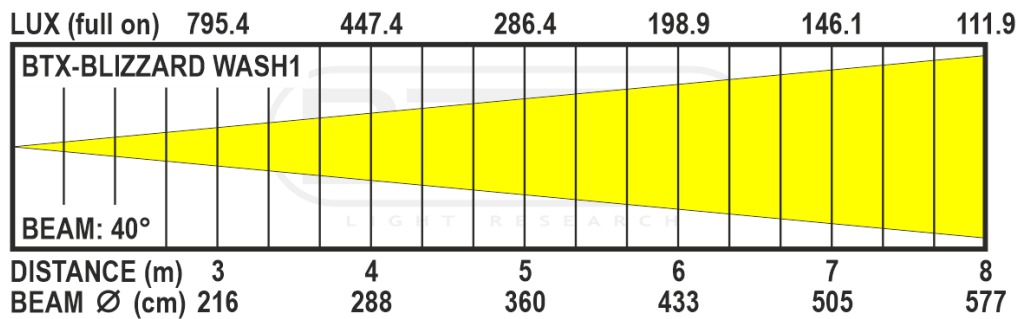
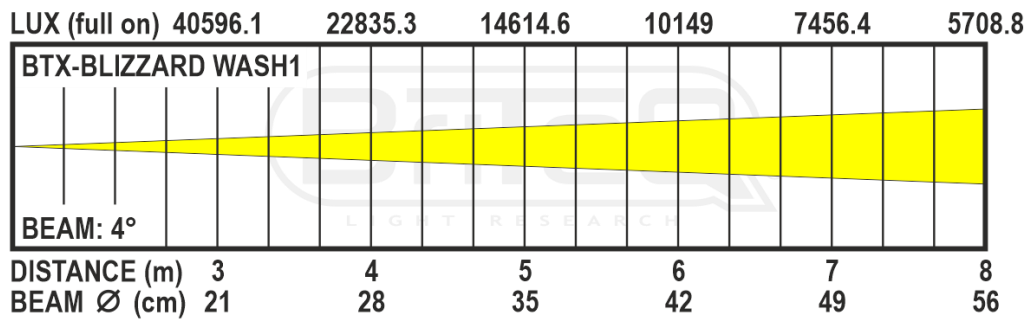
Cet appareil porte le marquage CE prescrit. Le produit a été testé à cette occasion dans un laboratoire CE spécialisé et est entièrement conforme à toutes les normes européennes et nationales actuellement en vigueur. Les déclarations de conformité CE correspondantes se trouvent sur la page de ce produit sur notre site Web.

<b>Entrée secteur :</b>	AC 100~240V, 50/60Hz
<b>Consommation électrique :</b>	320Watt (max.)
<b>Fusible :</b>	6,3A / 250V lent.
<b>Batterie de secours en option :</b>	modèle 18650 * 3,7V Li-ion
<b>Contrôle du son :</b>	aucun
<b>Connexions DMX :</b>	XLR IN/OUT 3pin & 5pin, compatible RDM, (W-DMX en option)
<b>Mouvement :</b>	Pan : 540° Tilt : 210
<b>Angle du faisceau :</b>	4° → 40° (3,5° → 40° en mode ultra étroit)
<b>Canaux DMX utilisés :</b>	20-18-20-27-21-24 Canaux
<b>Lampe :</b>	7x 40W OSRAM® RGLB LEDs
<b>Dimensions :</b>	290 x 227 x 375 mm
<b>Poids :</b>	10 kg



Toutes les informations sont susceptibles d'être modifiées sans préavis.  
 Vous pouvez télécharger la dernière version de ce manuel d'utilisation sur notre site web :  
[www.briteq-lighting.com](http://www.briteq-lighting.com).

## GRAPHIQUE DE LUX (MODE NORMAL)



## COULEURS PRÉDÉFINIES WASH

Valeur	Couleur prédéfinie	Noms des couleurs	x	y
000-015		No function		
016-020	Color 1	R20 Light Salmon	0,499	0,321
021-025	Color 2	L024 Scarlet	0,561	0,296
026-030	Color 3	L164 Flame Red	0,659	0,302
031-040		No function		
041-045	Color 4	L008 Dark Salmon	0,498	0,347
046-050	Color 5	L025 Sunset Red	0,566	0,359
051-055		No function		
056-060	Color 6	L237 CIP (to Tungsten)	0,43	0,365
061-065	Color 7	R321 Soft Gold Amber	0,477	0,406
066-070	Color 8	L652 Urban Sodium	0,535	0,399
071-075		No Function		
076-080	Color 9	L765 LEE Yellow	0,389	0,412
081-085	Color 10	L513 Ice And A Slice	0,38	0,447
086-105		No Function		
106-110	Color 11	L090 Dark Yellow Green	0,184	0,641
111-115		No Function		
116-120	Color 12	R92 Turquoise	0,235	0,36
121-135		No Function		
136-140	Color 13	L728 Steel Green	0,256	0,302
141-145	Color 14	L117 Steel Blue	0,223	0,278
146-150	Color 15	L354 Special Steel Blue	0,173	0,265
151-155		No function		

156-160	Color 16	L501	New Colour Blue	0,246	0,249
161-165	Color 17	L174	Dark Steel Blue	0,204	0,205
166-180			No Function		
181-185	Color 18	L142	Pale Violet	0,209	0,148
186-195			No Function		
196-200	Color 19	L794	Pretty'n Pink	0,335	0,251
201-205	Color 20	L238	Follies Pink	0,335	0,18
206-215			No Function		
216-220	Color 21	L127	Smokey Pink	0,397	0,265
221-225	Color 22	L192	Flesh Pink	0,41	0,237
226-235			No Function		
236-240	Color 23	L157	Pink	0,457	0,272
241-245	Color 24	R332	Cherry Rose	0,489	0,295
246-255			No Function		

## COULEURS PRÉDÉFINIES DE LA BAGUE

Valeur	Couleur prédéfinie	Noms des couleurs
000-009		No function
010-014	Color1	Red
015-019	Color2	Green
020-024	Color3	Blue
025-029	Color4	Yellow
030-034	Color5	Magenta
035-039	Color6	Cyan
040-044	Color7	White
045-049	Color8	Violet blue
050-054	Color9	Light blue
055-059	Color10	Wine red
060-064	Color11	May green
065-069	Color12	Reseda green
070-074	Color13	Blue lilac
075-079	Color14	Moss green
080-084	Color15	Signal violet
085-089	Color16	Red lilac
090-094	Color17	Purple red
095-099	Color18	Green brown
100-104	Color19	Pale green
105-109	Color20	Ruby red
110-114	Color21	Flame red
115-119	Color22	Red orange
120-124	Color23	Rose
125-129	Color24	Honey yellow
130-134	Color25	Light pin
135-139	Color26	Deep orange
140-144	Color27	Lemmon
145-149	Color28	Golden yellow
150-154	Color29	Pastel orange
155-159	Color30	Cream
160-164	Color31	Melon yellow
165-169	Color32	Luminous orange
170-174	Color33	Luminous yellow



## MAILING LIST

**EN: Subscribe today to our mailing list for the latest product news!**

**FR: Inscrivez-vous à notre liste de distribution si vous souhaitez suivre l'actualité de nos produits!**

**NL: Abonneer je vandaag nog op onze mailinglijst en ontvang ons laatste product nieuws!**

**DE: Abonnieren Sie unseren Newsletter und erhalten Sie aktuelle Produktinformationen!**

**ES: Suscríbete hoy a nuestra lista de correo para recibir las últimas noticias!**

**PT: Inscreva-se hoje na nossa mailing list para estar a par das últimas notícias!**

**[WWW.BRITEQ-LIGHTING.COM](http://WWW.BRITEQ-LIGHTING.COM)**

**Copyright © 2024 by BEGLEC NV**

't Hofveld 2C ~ B1702 Groot-Bijgaarden ~ Belgium

Reproduction or publication of the content in any manner, without express permission of the publisher, is prohibited.