



SEGON[®]
PROFESSIONAL AUDIO

**Série d'enceintes murales
extérieures**

**Outdoor Wall Mount
Speaker Series**

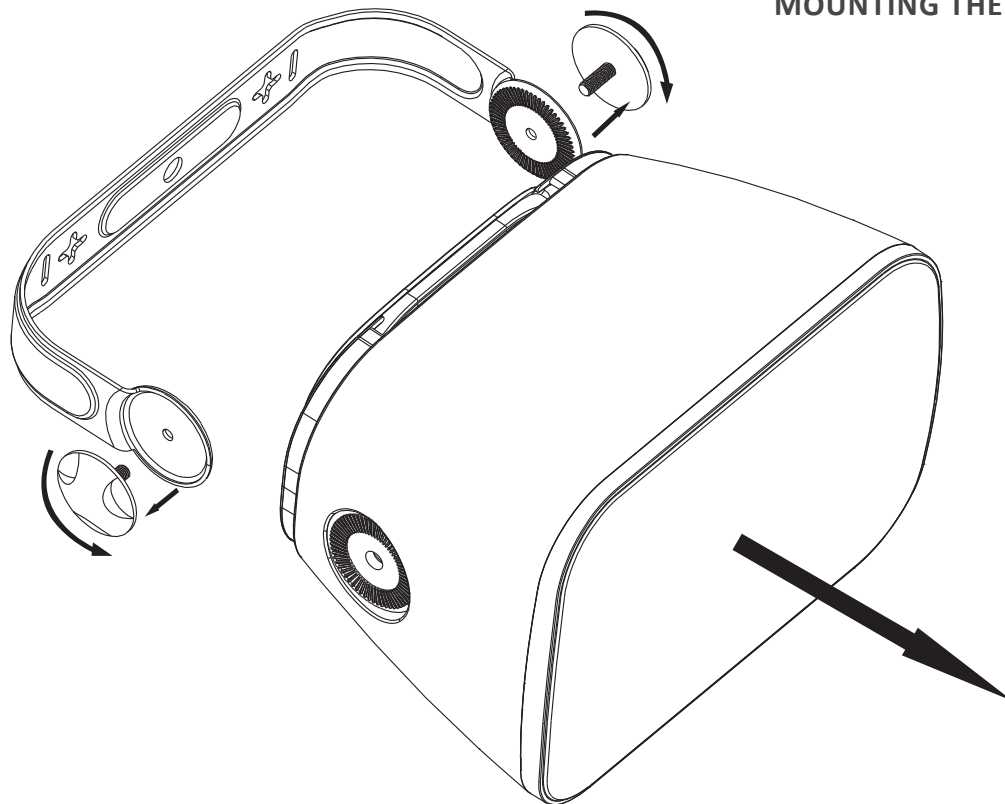
JS-BSM40

NOTICE D'UTILISATION / USER MANUAL

JS-BSM40

Segon
PROFESSIONAL AUDIO

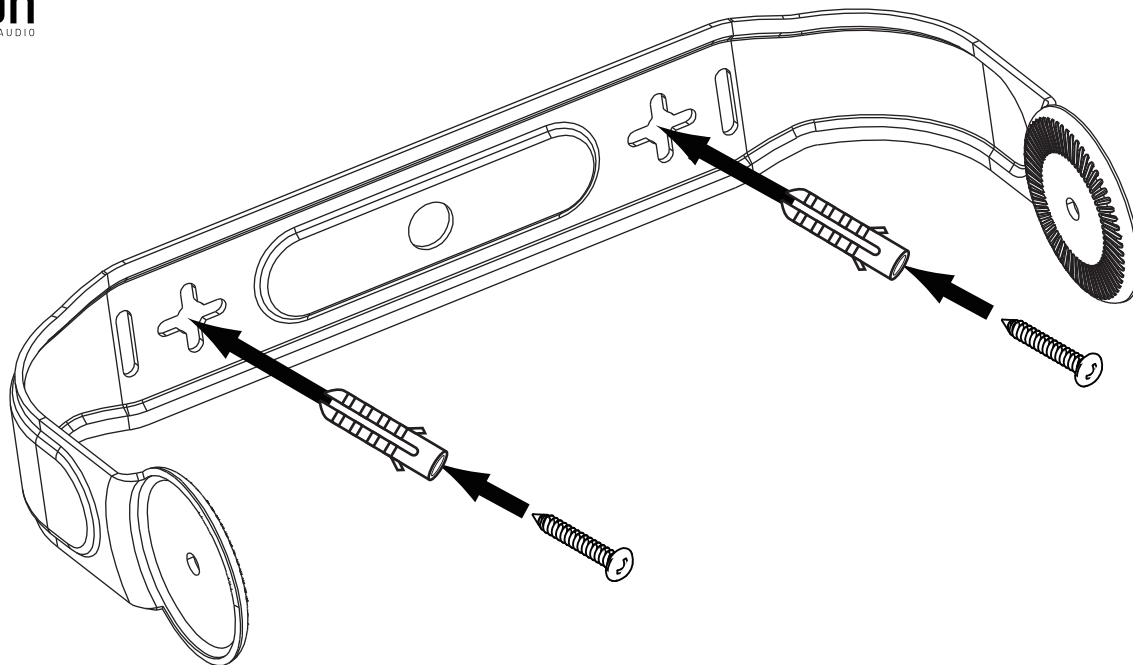
MONTAGE DES ENCEINTES
MOUNTING THE SPEAKERS



JS-BSM40

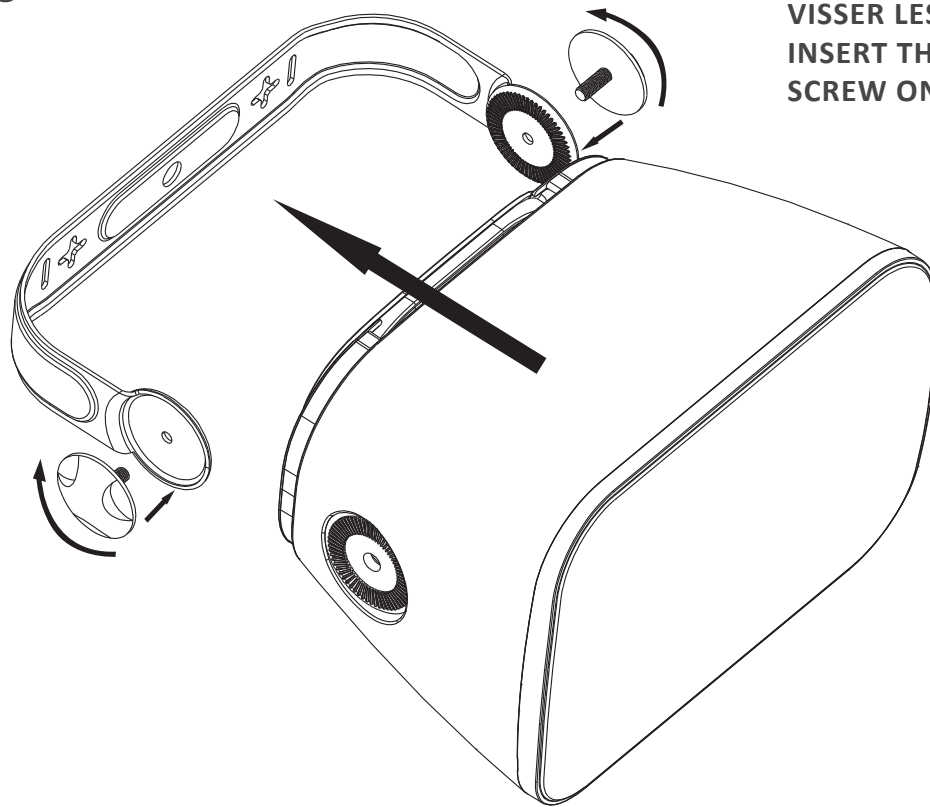
Segon
PROFESSIONAL AUDIO

FIXER L'ETRIER AU MUR
FIX THE BRACKET TO THE WALL



JS-BSM40

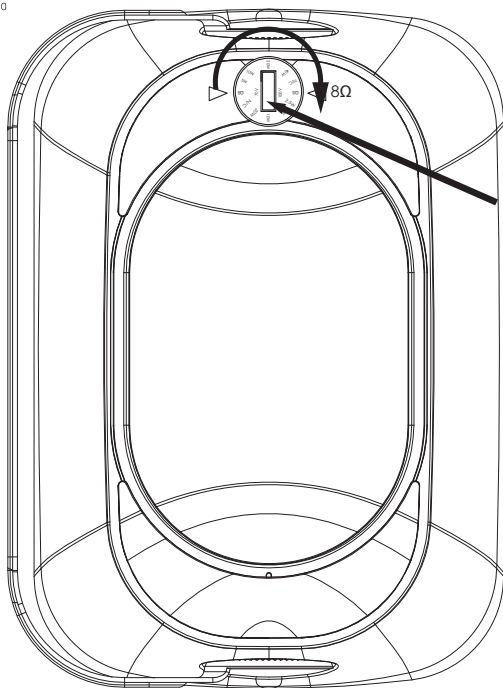
Segon
PROFESSIONAL AUDIO



INSERER L'ENCEINTE PUIS
VISSER LES ATTACHES DE CÔTÉS
INSERT THE SPEAKER AND
SCREW ON THE SIDE CLIPS

JS-BSM40

Segon
PROFESSIONAL AUDIO

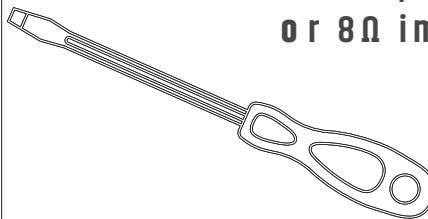


ETAPE 1

Sélectionner votre
câblage en 70/100V ou 8Ω

STEP 1

Select 70/100V wiring
or 8Ω impédance



Utilisez un tournevis à lame plate pour aligner les trous et les ajuster : Tournez vers le bouton spécifié pour vous connecter avec un amplificateur de puissance à tension constante.

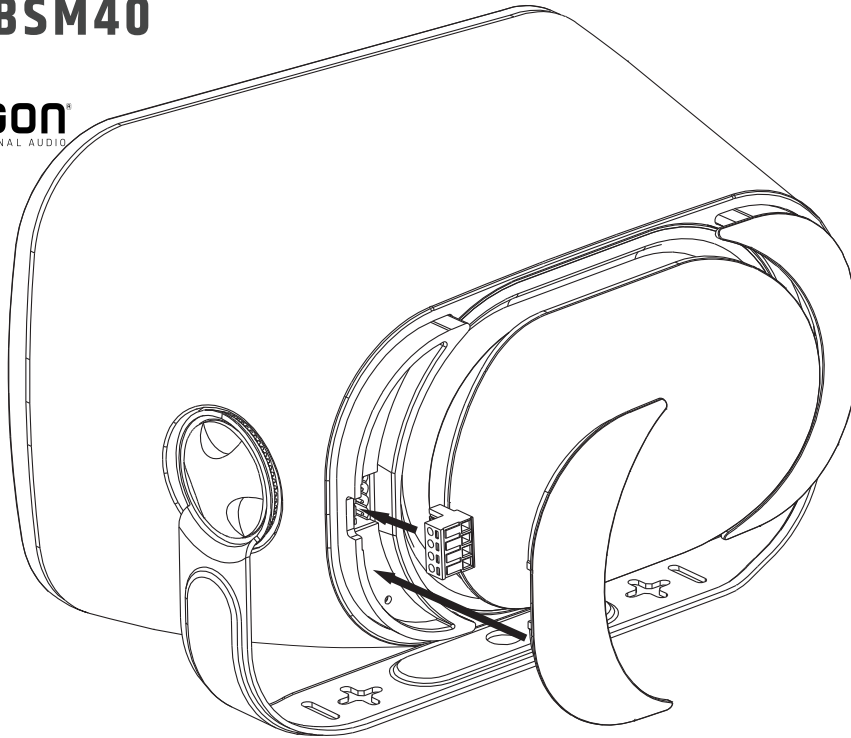
Pour une sonorisation en basse impédance : positionner le sigle 8Ω en face de chaque flèche

Pour une sonorisation en 70 ou 100 volts : positionner la puissance souhaitée en face de chaque flèche.

Use A Flat-Blade Screwdriver to Align the Holes to adjust:
Turn to the specified button to connect with constant voltage power amplifier.

JS-BSM40

Segon
PROFESSIONAL AUDIO

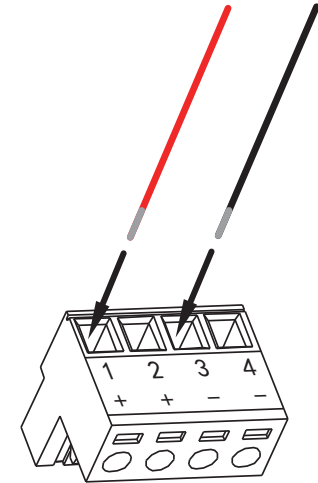


ETAPE 2

Câblage avec le fil noir
sur le négatif
et le fil rouge sur positif

STEP 2

Câble negative
(black) and positive
(red) wiring



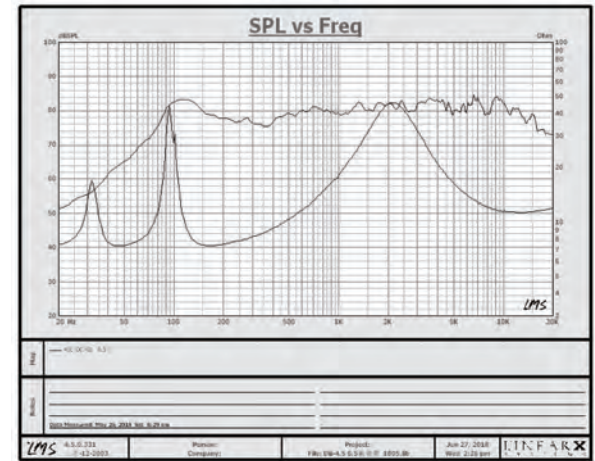
Veillez à ne pas croiser les fils lors de l'installation de vos enceintes. Le câblage doit toujours être négatif sur négatif et positif sur positif.
Be careful not to cross wires when installing your speakers. Wiring should always be negative to negative and positive to positive.

JS-BSM40

Segon
PROFESSIONAL AUDIO

LF Unit 6.5" * 1
HF Driver Impédance 1 inch * 1
Sortie HP 70V/100V/8Ω
SPL 86±3dB
Bande passante 90±20Hz
Freq. F0~20KHz±3dB
Puissance 40W
Entrées 8Ω-40W-20W-10W-5W
Dimension(H*W*D) 285*200*195mm
Poids net 3kg

LF Unit 6.5 inch * 1
HF Driver Impedance(AC) 1 inch * 1
Output 70V/100V/8Ω
SPL Resonant 86±3dB
Freq.(F0) 90±20Hz
Freq. Range Transformer F0~20KHz±3dB
Power 40W
Input Power 8Ω-40W-20W-10W-5W
Dimension(H*W*D) 285*200*195mm
Net Weight 3kg



JS-BSM40

Segon
PROFESSIONAL AUDIO

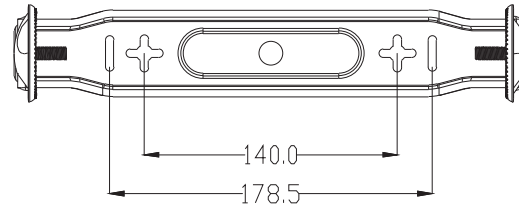
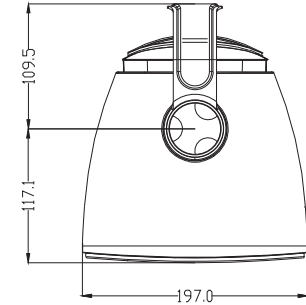
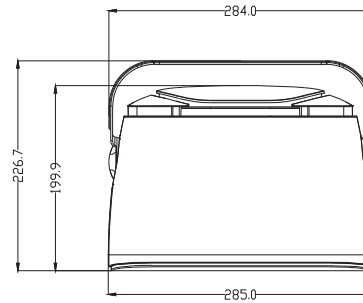
"Nous avons développé cette enceinte pour redéfinir une nouvelle tendance de design sur le marché des enceintes murales, la durabilité, les performances et la convivialité font partie d'un seul concept de base dès le stade initial de la conception du produit.

Le design a été considéré comme l'énergie et de la joie de vivre. Il représente notre quête passionnée de la pureté du son dans nos produits audio".

"We developed this speaker to redefine a new design trend for wall mount speakers market where Beauty, Durability, Performance and User Friendliness come as ONE CORE CONCEPT right from the initial stage of the product design.

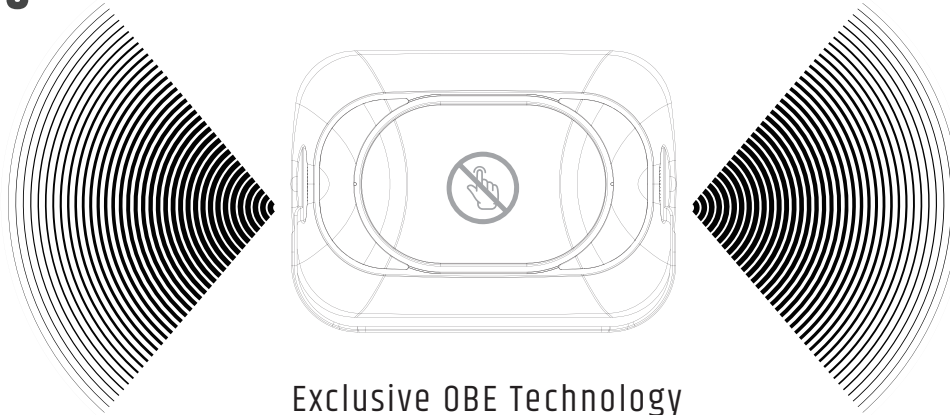
The design was considered the stone of love, energy and a zest for life. It represents our passionate pursuit of Sound Purity in our audio products"

Dimensions



JS-BSM40

Segon
PROFESSIONAL AUDIO



Exclusive OBE Technology Optimal Bass Enhancement Radiator

Un design de basses de pointe utilisant la technologie exclusive, Optimal BASS Enhancement (OBE), qui offre une expérience audio exceptionnelle de basses profondes et claires, même sans l'aide d'un subwoofer supplémentaire.

A State-of-the Art Bass Radiator Design using Exclusive Optimal BASS Enhancement (OBE) Technology that will deliver an outstanding deep and clear bass audio experience even without any extra subwoofer support.



Risk of breakage. Do NOT open Ne pas ouvrir, risque de casse