

## H-30 TA CHAMBRE DE COMPRESSION

10 W  
20 W  
30 W

100 V  
70 V

IP66



### CARACTÉRISTIQUES

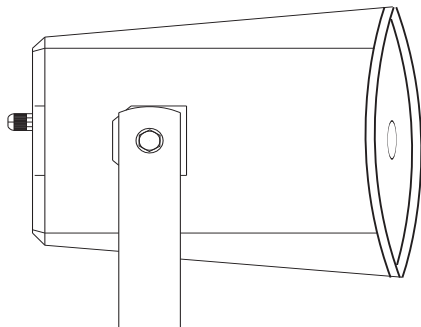
### H-30 TA

Type	HP à Chambre de compression
Matière	ABS
Haut-parleur	Monobloc
Pression Acoustique	108 dB/1 W / 1 m
Bande passante	400 - 10 000 Hz
Puissance ligne	30 - 20 - 10 - 5 W
Impédances 100 V	333 / 500 Ω / 1 / 2 KΩ
Branchement	Sur fils - Presses étoupe
Dimensions (Ø x h)	215 x 190 x 290 mm
Poids	2,25 kg
Étanchéité	IP66

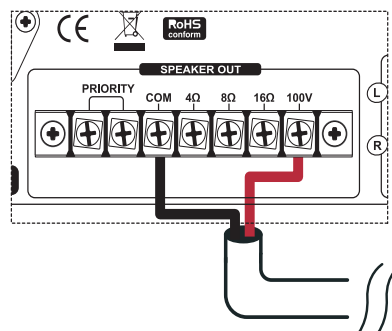
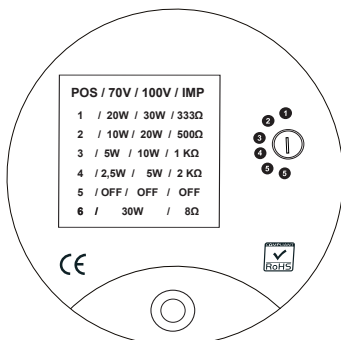
### Câblages des sorties

#### Exemple Câblage en 100V pour 30W

Positionnez le commutateur sur le numéro 1



Noir : Commun (masse)  
Rouge : 30 Watts (330Ω)



**Attention :**  
La somme des puissances de toutes les enceintes reliées ne doit pas excéder la puissance maximale de l'amplificateur.

Caution:  
The sum of all connected speakers must not exceed the maximum power of your amplifier.

Lorsque vous raccordez vos haut-parleurs à l'amplificateur prenez garde de respecter les polarités.  
Raccordez les haut-parleurs équipés de transformateurs aux bornes **COM** et **100V** de l'amplificateur.