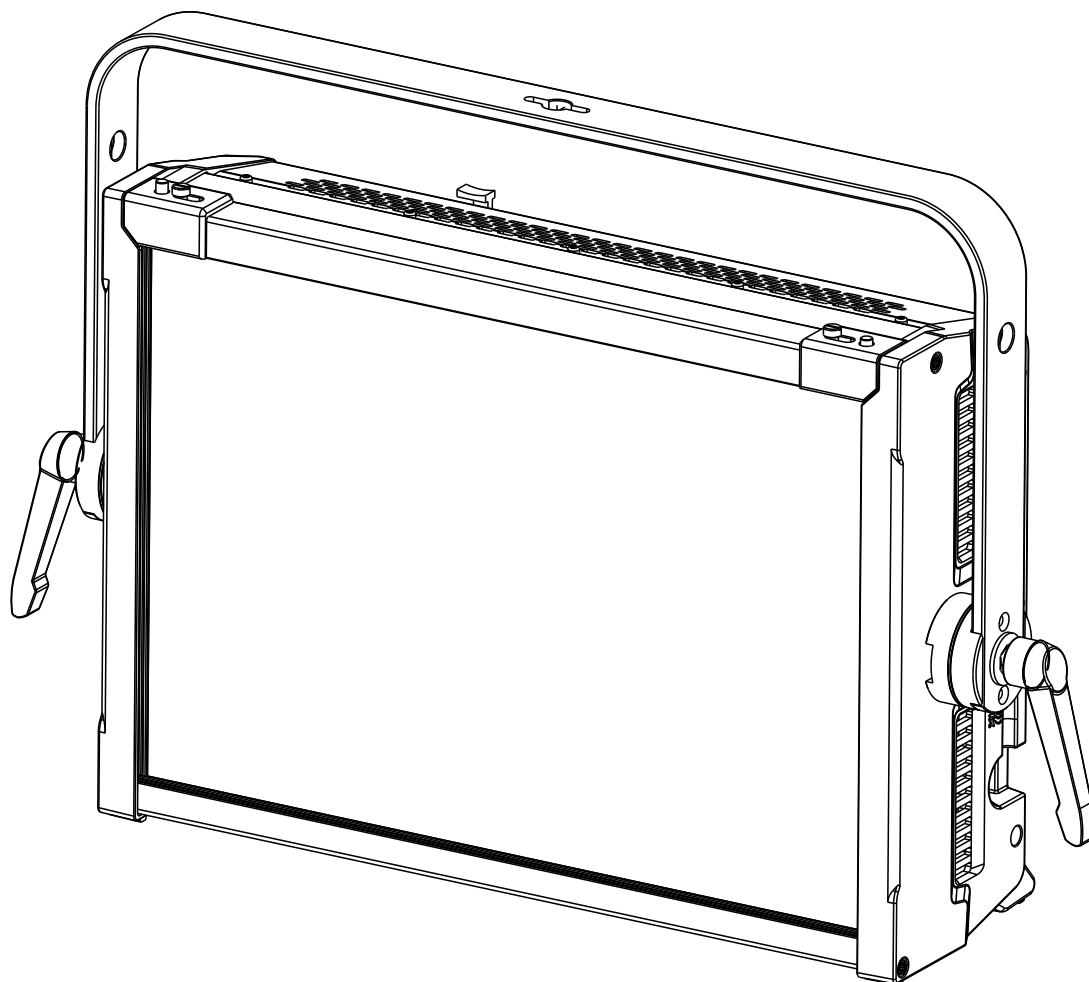


# ***BT-TVPANEL TW***



## **NEDERLANDS**

### **Handleiding**

Other languages can be downloaded from:  
[WWW.BRITEQ-LIGHTING.COM](http://WWW.BRITEQ-LIGHTING.COM)



*Version: 1.0*





### **EN - DISPOSAL OF THE DEVICE**

Dispose of the unit and used batteries in an environment friendly manner according to your country regulations.

### **FR - DÉCLASSER L'APPAREIL**

Débarrassez-vous de l'appareil et des piles usagées de manière écologique Conformément aux dispositions légales de votre pays.

### **NL - VERWIJDEREN VAN HET APPARAAT**

Verwijder het toestel en de gebruikte batterijen op een milieuvriendelijke manier conform de in uw land geldende voorschriften.

### **DU - ENTSORGUNG DES GERÄTS**

Entsorgen Sie das Gerät und die Batterien auf umweltfreundliche Art und Weise gemäß den Vorschriften Ihres Landes.

### **ES - DESHACERSE DEL APARATO**

Reciclar el aparato y pilas usadas de forma ecologica conforme a las disposiciones legales de su país.

### **PT - COMO DESFAZER-SE DA UNIDADE**

Tente reciclar a unidade e as pilhas usadas respeitando o ambiente e em conformidade com as normas vigentes no seu país.

# GEBRUIKSAANWIJZING

Bedankt voor de aankoop van dit Briteq® product. Om alle mogelijkheden ten volle te benutten en voor uw eigen veiligheid, verzoeken wij u deze gebruiksaanwijzing aandachtig door te lezen voordat u dit apparaat in gebruik neemt.

## KENMERKEN

- Professionele soft-light voor TV-studio en buitentoepassingen (alleen onder droge omstandigheden)
- Compact maar met krachtig vermogen: 640 CW / WW LED's met 260W totaal vermogen
- Regelbaar wit 3000K → 5600K met nauwkeurige CCT-presets
- Uitstekende fotometrische specificaties: Ra > 98, TLCI > 99, ...
- Intelligent ontworpen aluminium afwerking voor multifunctioneel gebruik:
  - **FOTO & TV-STUDIO:** "click-on" externe 110V - 240V voeding met V-LOCK
  - **TV, FILM, REPORTER, ...** : voeg 2st standaard V-LOCK batterijen toe (14.8V en 26V compatibel)
- Gemakkelijk verwisselbare frostfilters + mogelijkheid om extra (gekleurde) filtervellen toe te voegen.
- Verschillende optionele accessoires: 8 blad barndoor, handmatige juk, intensifieerder, softbox, ...
- Stralingshoek 115°
- Uitstekende dimmerelektronica met 4 dimcurves, dimmer snelheidsregeling
- Flickervrij dimmen tot 0% met vernieuwingsfrequenties tussen 900Hz en 25kHz
- Vier dimmer curves: lineair, vierkant, invers vierkant, S-curve
- Eenvoudig stand-alone gebruik: 3 draaiknoppen voor dimmen, CCT-presets & naadloze CCT-aanpassing.
- Volledige DMX-besturing met verschillende modi en controle kanaal
- Draadloze DMX (optionele WTR dongle) of bekabelde XLR 3pin / 5pin in/uitgangen
- RDM-functionaliteit voor instelling en monitoring op afstand
- Zeer geluidsarme temperatuurgeregelde ventilatorcooling
- Vergrendelingsfunctie om ongewenste wijziging van de instellingen te voorkomen.
- Standaard fabrieksreset + gebruikersinstellingen kunnen worden opgeslagen/geladen.
- 2x 16-karakter OLED display met aanraaktoetsen voor eenvoudige instelling.
- Optionele handmatige studiojuk is beschikbaar
- Hoge lumen output: 19'000 lm
- PowerCON TRUE1-compatibele in/uitgangen voor eenvoudige serieschakeling.

## VÓÓR GEBRUIK

- Controleer voordat u dit toestel in gebruik neemt of er geen transportschade is. Mocht die er wel zijn, gebruik het toestel dan niet en raadpleeg eerst uw dealer.
- **Belangrijk:** Dit apparaat heeft onze fabriek in perfecte staat en goed verpakt verlaten. Het is absoluut noodzakelijk dat de gebruiker de veiligheidsinstructies en waarschuwingen in deze gebruikershandleiding strikt opvolgt. Eventuele schade veroorzaakt door een verkeerd gebruik valt niet onder de garantie. De dealer aanvaardt geen verantwoordelijkheid voor defecten of problemen die het gevolg zijn van het negeren van deze gebruiksaanwijzing.
- Bewaar dit boekje op een veilige plaats voor toekomstige raadpleging. Als u de armatuur verkoopt, voeg er dan zeker deze gebruikershandleiding aan toe.

### Controleer de inhoud:

Controleer of de doos de volgende onderdelen bevat:

- Engelstalige gebruiksaanwijzing, andere talen kunnen worden gedownload van onze website.
- BT-TVPANEL TW
- PowerCon® TRUE1 compatibel netsnoer

## VEILIGHEIDSINSTRUCTIES:



**CAUTION**  
RISK OF ELECTRIC SHOCK  
DO NOT OPEN



**WAARSCHUWING:** Verwijder de bovenklep niet om het risico op elektrische schokken te verminderen. Binnenin bevinden zich geen onderdelen die door de gebruiker kunnen worden gerepareerd. Laat het onderhoud over aan gekwalificeerd onderhoudspersoneel.



De bliksemschicht met pijlpunt in de gelijkzijdige driehoek is bedoeld om te waarschuwen voor het gebruik of de aanwezigheid van niet-geïsoleerde "gevaarlijke spanning" binnen de behuizing van het product, die voldoende hoog kan zijn om een risico op elektrische schokken te vormen.



Het uitroepteken in de gelijkzijdige driehoek is bedoeld om de gebruiker te waarschuwen voor de aanwezigheid van belangrijke bedienings- en onderhoudsinstructies (service) in de documentatie bij dit apparaat.

Dit symbool betekent: uitsluitend voor gebruik binnenshuis



Dit symbool betekent: Lees de instructies



Dit symbool bepaalt: de minimumafstand tot verlichte voorwerpen. De minimale afstand tussen de lichtbron en het verlichte oppervlak moet meer dan 1 meter bedragen

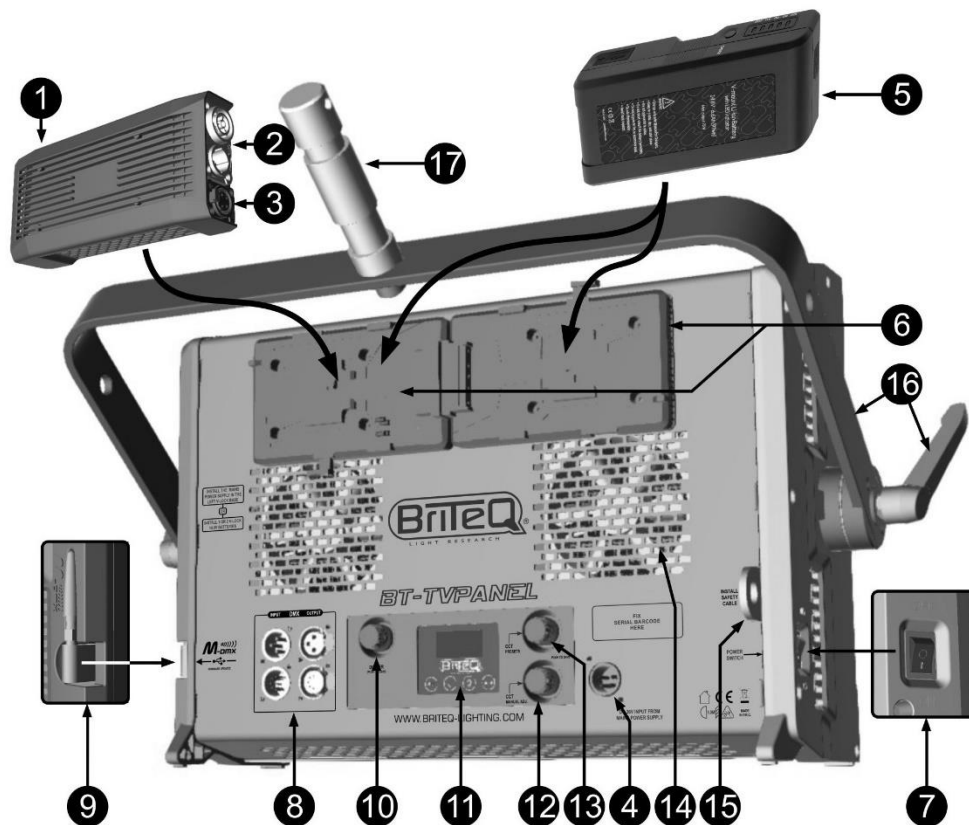
**RISK GROUP 2**  
**CAUTION:**  
Do not stare at operating lamp

**WAARSCHUWING:** Niet in de werklamp staren.  
Kan schadelijk zijn voor de ogen.

- Om het milieu te beschermen, probeer het verpakkingsmateriaal zoveel mogelijk te recycleren.
- Stel dit apparaat niet bloot aan regen of vocht, om brand- of schokgevaar te voorkomen.
- Om te voorkomen dat er binnenin condensatie ontstaat, moet het apparaat zich aan de omgevingstemperatuur aanpassen wanneer het na het transport in een warme ruimte wordt gebracht. Condensvorming verhindert soms dat het apparaat op volle kracht werkt of kan zelfs schade veroorzaken.
- Dit toestel is alleen bestemd voor gebruik binnenshuis.
- Plaats geen metalen voorwerpen in het toestel en mors er geen vloeistof in. Dit kan elektrische schokken of storingen tot gevolg hebben. Als er een vreemd voorwerp in het toestel terechtkomt, moet u onmiddellijk de netstroom uitschakelen.
- Plaats de armatuur op een goed geventileerde plaats, uit de buurt van brandbare materialen en/of vloeistoffen. De armatuur moet ten minste 50 cm van de omringende muren worden bevestigd.
- Dek geen ventilatieopeningen af, want dat kan leiden tot oververhitting.
- Voorkom gebruik in stoffige omgevingen en maak het toestel regelmatig schoon.
- Houd het toestel uit de buurt van kinderen.
- Onervaren personen mogen dit apparaat niet bedienen.
- De maximale veilige omgevingstemperatuur is 40°C. Gebruik dit toestel niet bij hogere omgevingstemperaturen.
- Zorg ervoor dat de ruimte onder de installatieplaats tijdens het optuigen, afbreken en onderhoud vrij is van ongewenste personen.
- Laat het apparaat ongeveer 10 minuten afkoelen voordat u met het onderhoud begint.
- Trek altijd de stekker uit het stopcontact als u het toestel langere tijd niet gebruikt of voordat u met het onderhoud begint.
- De elektrische installatie mag uitsluitend worden uitgevoerd door gekwalificeerd personeel, volgens de voorschriften voor elektrische en mechanische veiligheid in uw land.
- Controleer of de beschikbare spanning niet hoger is dan de spanning die op het toestel is aangegeven.
- Het netsnoer moet altijd in perfecte staat verkeren. Schakel het toestel onmiddellijk uit wanneer het netsnoer geplet of beschadigd is. Het moet worden vervangen door de fabrikant, diens service-agent of gelijksoortig gekwalificeerde personen om gevaar te voorkomen.
- Laat het netsnoer nooit in contact komen met andere kabels!
- Deze armatuur moet geaard zijn om aan de veiligheidsvoorschriften te voldoen.
- Sluit het toestel niet aan op een dimmerpack.
- Gebruik altijd een geschikte en gecertificeerde veiligheidskabel bij de installatie van het toestel.
- Om elektrische schokken te voorkomen, mag het deksel niet worden geopend. Afgezien van de zekering zijn er binnenin geen onderdelen die door de gebruiker kunnen worden onderhouden.
- Repareer nooit een zekering en omzeil nooit de zekeringhouder. Vervang een beschadigde zekering **altijd** door een zekering van hetzelfde type en met dezelfde elektrische specificaties!
- In geval van ernstige bedieningsproblemen, stop met het gebruik van de armatuur en neem onmiddellijk contact op met uw dealer.
- De behuizing en de lenzen moeten worden vervangen als ze zichtbaar beschadigd zijn.
- Gebruik de originele verpakking wanneer u het toestel vervoert.
- Om veiligheidsredenen is het verboden om ongeoorloofde wijzigingen aan het toestel aan te brengen.

**Belangrijk:** Kijk nooit rechtstreeks in de lichtbron! Gebruik het effect niet in de aanwezigheid van personen die aan epilepsie lijden.

**BESCHRIJVING:**



1. **Externe voeding:** Voor gebruik in TV/fotostudio's kan de externe voeding gemakkelijk aan de achterkant van de projector worden bevestigd via het in de industrie gebruikelijke V-LOCK systeem.
2. **Net in-/uitgangen:** De PSU is uitgerust met vergrendelbare IP-voedingsaansluitingen, sluit hier de meegeleverde netkabel aan, u kunt tot max. 8 units doorlussen. Ingang en uitgang zijn met elkaar verbonden zonder enige zekering.  
*Tip: Kijk op onze website voor speciale geassembleerde kabels die zowel voeding (3x1.5mm<sup>2</sup> met Neutrik PowerCON® TRUE1) als gebalanceerd signaal (XLR 3pin) in één kabel bevatten. Verschillende lengtes zijn beschikbaar: 1,3m, 3m, 5m en 10m, erg handig!*
3. **PSU uitgang:** de uitgang van de PSU is aangesloten op de 36Vdc ingang (4) op het achterpaneel van de projector.
4. **36Vdc Stroomingang:** gebruik de meegeleverde stroomkabel met twee 4pin XLR-connectors om deze ingang aan te sluiten op de uitgang van de PSU (3). Dankzij deze kabel kan de voeding ook elders dan op de achterkant van de projector worden gemonteerd.
5. **OPTIONELE BATTERIJEN:** Voor gebruik onderweg kunnen reporters of filmmakers standaard oplaadbare batterijen gebruiken, voorzien van een industriestandaard V-LOCK kliksysteem. In dit geval wordt de voeding verwijderd en kunnen 1 of 2 batterijen aan de achterkant worden bevestigd. Er is geen kabel nodig, de batterij maakt automatisch verbinding met de interne elektronica.  
**BELANGRIJK:** zowel 14,8V en/of 26V batterijen kunnen worden gebruikt. Deze batterijen zijn optioneel verkrijgbaar van verschillende merken en in verschillende capaciteiten. Zie het hoofdstuk "ELEKTRISCHE INSTALLATIE" voor meer informatie.
6. **V-LOCK BASE:** Speciaal V-LOCK kliksysteem om de voeding of 2 (optionele) batterijen te monteren.
7. **ON/OFF SCHAKELAAR:** wordt gebruikt om de projector aan/uit te zetten.
8. **DMX IN/OUT:** zowel 3pin als 5pin in-/uitgangen zijn beschikbaar om de projector in serie te schakelen met andere eenheden die zullen worden bestuurd door een DMX-controller.
9. **USB-aansluiting:** Let op: deze USB-connector heeft 2 functies. Belangrijk: de gewenste functie voor de USB-aansluiting moet eerst in het setup-menu worden gekozen!
  - **Draadloze DMX-dongle:** deze USB-connector maakt het zeer eenvoudig om draadloze DMX aan het apparaat toe te voegen! Voeg gewoon de (optionele) WTR-DMX DONGLE van BRITEQ® toe en u krijgt draadloze DMX! Bovendien kunt u andere DMX-gestuurde apparatuur aansluiten op de DMX-uitgang, zodat u de draadloze DMX-functie kunt delen met alle aangesloten eenheden! Volg de procedure in de gebruikershandleiding die bij



de WTR-DMX DONGLE van BRITEQ® wordt geleverd. De afzonderlijke WTR-DMX DONGLE is verkrijgbaar op WWW.BRITEQ-LIGHTING.COM (bestelcode: 4645)

- **Firmware update:** u kunt de firmware update bestanden downloaden van onze website en deze op een (FAT32 geformatteerd) USB-geheugen plaatsen. Zie de optie "USB Input Mode" in het hoofdstuk "SETUP MENU".

**Opmerking:** Firmware-updates kunnen ook worden uitgevoerd met behulp van de DMX-ingang en (optioneel) FIRMWARE UPDATER 2+ (bestelcode: B05019)

- 10. DIMMER KNOP:** In de stand-alone modus wordt deze knop gebruikt om het MASTER DIMMER niveau in te stellen. Wanneer de knop wordt ingedrukt, wordt het huidige dimmerniveau opgeslagen: de volgende keer dat de projector wordt ingeschakeld en in de stand-alone-modus wordt gebruikt, wordt het opgeslagen dimmerniveau gebruikt.
- 11. DISPLAY & TOETSEN:** alfanumeriek OLED-display en waterdichte aanraaktoetsen om de verschillende opties van het instelmenu te selecteren:
- **MENU-toets: wordt** gebruikt om door de verschillende menuopties te bladeren of om een menuoptie te verlaten.
  - **▼-toets: wordt** gebruikt om naar de volgende menuoptie te gaan of om een parameterwaarde te verlagen.
  - **▲-toets: wordt** gebruikt om naar de vorige menuoptie te gaan of om een parameterwaarde te verhogen.
  - **ENTER-toets: wordt** gebruikt om een menuoptie te selecteren of een instelling te bevestigen.
- 12. HANDMATIGE INSTELKNOP CCT:** In de stand-alone modus wordt deze knop gebruikt om de CCT-kleurtemperatuur continu in te stellen tussen 3000K en 5700K. Wanneer de knop wordt ingedrukt, wordt de huidige CCT opgeslagen: de volgende keer dat de projector wordt ingeschakeld en in stand-alone modus wordt gebruikt, zal de opgeslagen CCT worden gebruikt. Wanneer geen CCT-instelling wordt opgeslagen, wordt de CCT-voorkeurswaarde in het setup-menu gebruikt.
- 13. CCT PRESET KNOP:** In de stand-alone modus wordt deze knop gebruikt om een van de CCT-kleurtemperatuurvoorinstellingen te kiezen: 3000K, 3200K, 4000K, 4300K of 5600K. Wanneer de knop wordt ingedrukt, wordt de huidige CCT opgeslagen: de volgende keer dat de projector wordt ingeschakeld en in stand-alone modus wordt gebruikt, zal de opgeslagen CCT worden gebruikt.
- 14. KOELVENTILATOREN:** vanwege het hoge vermogen is het van groot belang dat de temperatuurgeregelde ventilatoren en ventilatieopeningen altijd vrij blijven om een optimale koeling te handhaven!
- 15. VEILIGHEIDSOOG:** wordt gebruikt om een veiligheidskabel te bevestigen wanneer de eenheid is opgetuigd, zie paragraaf "BOVEN HET HOOFD HANGEN".
- 16. OPHANGBEUGEL:** met een knop aan beide zijden om het toestel in de gewenste positie vast te zetten.
- OPMERKING:** voor een gemakkelijke en snelle uitlijning van de projector kan de standaard ophangbeugel worden vervangen door het optioneel verkrijgbare paaljuk.  
(BT-TVPANEL YOKE ~ bestelcode: B06040).
- 17. TV-SPIGOT:** de meegeleverde 28mm TV-spigot wordt gebruikt om de beugel gemakkelijk op te hangen. Om de projector in de truss te bevestigen kunt u de TV-spigot verwijderen en in plaats daarvan een FASTCLAMP gebruiken OF een combinatie van een optionele "TV-SPIGOT RECEIVER" en FASTCLAMP gebruiken.



## BOVEN HET HOOFD HANGEN

**Belangrijk:** De installatie mag uitsluitend worden uitgevoerd door gekwalificeerd onderhoudspersoneel. Ondeskundige installatie kan leiden tot ernstig letsel en/of schade aan eigendommen. Voor installaties boven het hoofd is veel ervaring vereist! De werklastgrenzen moeten worden gerespecteerd, er moet gecertificeerd installatiemateriaal worden gebruikt, het geïnstalleerde apparaat moet regelmatig op veiligheid worden gecontroleerd.

- Zorg ervoor dat de ruimte onder de installatieplaats tijdens het optuigen, afbreken en onderhoud vrij is van ongewenste personen.

- Plaats de armatuur op een goed geventileerde plaats, ver weg van brandbare materialen en/of vloeistoffen. De armatuur moet ten **minste 50 cm** van de omringende muren worden bevestigd.
- Het toestel moet buiten het bereik van personen worden geïnstalleerd en buiten gebieden waar personen voorbij kunnen lopen of kunnen zitten.
- Vóór het optuigen moet worden nagegaan of de installatiezone een puntlast van ten minste 10 maal het gewicht van het toestel kan dragen.
- Gebruik altijd een gecertificeerde veiligheidskabel die 12 maal het gewicht van het toestel kan dragen bij het installeren van het toestel. Deze secundaire veiligheidsbevestiging moet zo worden geïnstalleerd dat geen enkel deel van de installatie meer dan 20 cm kan vallen als de hoofdbevestiging het begeeft.
- Het toestel moet goed worden bevestigd; een vrij slingerende bevestiging is gevaarlijk en mag niet worden overwogen!
- Dek de ventilatieopeningen niet af, want dat kan leiden tot oververhitting.
- De exploitant moet zich ervan vergewissen dat de veiligheidsgerelateerde en machinetechnische installaties door een deskundige zijn goedgekeurd voordat hij ze voor het eerst gebruikt. De installaties moeten elk jaar door een deskundige worden geïnspecteerd om er zeker van te zijn dat de veiligheid nog steeds optimaal is.



## SETUP-MENU / HOE IN TE STELLEN

Met het setup-menu kunt u de projector volledig configureren. Alle instellingen blijven bewaard wanneer het apparaat van het lichtnet wordt losgekoppeld.

### Algemene instructies voor de installatie.

Het SETUP-menu heeft drie logisch gestructureerde niveaus, zie de menustructuur.

- Druk op de MENU knop om het SETUP-menu te openen.
- Druk op de ▲/▼ toetsen om door de verschillende functies van het setup menu te bladeren tot de gewenste functie op het display verschijnt.
- Druk op de ENTER toets om de functie te openen en de parameters te wijzigen.
- Gebruik de ▲/▼ toetsen om de waarde te wijzigen.
- Druk nogmaals op de ENTER toets om te bevestigen.
- Om naar een hoger menuniveau te gaan: druk op de MENU-toets.
- Om het SETUP-menu te verlaten: druk verschillende keren op de MENU-toets tot de standaardweergave wordt weergegeven.

**Opmerking:** om het gemakkelijker te maken gaat u altijd naar het SETUP-menu op de laatst gebruikte plaats.

Level 1	Level 2	
MENU DMX Setup	DMX Address	XXX - YYY
	CHANNEL Mode	2CH - 8bit CCT 3CH - 16bit CCT 4CH - 16bit CCT 5CH - 16bit+STR 7CH - 16bit FULL
MENU Feature Setup	NO DMX Mode	Blackout
		Freeze
		Stand-Alone
	NO DMX Display FL	on/off
	Display AUTOLOCK	on/off
	Temp Units: C/F	C / F
	Dimmer Speed	xxx (Y.Y s)
	LED Refresh Freq	900Hz ... 25000Hz
	Dimmer Curve	Linear
		Square
		Inverse Square
S-Curve		
Fan Speed	Auto	
	Low	
USB-ingang Modus	Software Update	

		W-DMX dongle
MENU Default Settings	Factory Reset	LOAD ?
	USER Defaults	LOAD / SAVE ?
MENU Information	DMX CH. Values	
	LED Temperature	xxx °C
	TOTAL Usage Time	xxxx Hrs
	JOB Usage Time	xxxx Hrs
	Error Messages	*****
	Firmware Version	

**DMX Setup**

Wordt gebruikt om de DMX-gerelateerde parameters te configureren terwijl de projector op afstand wordt bestuurd door DMX.

**DMX-Address**

Wordt gebruikt om het gewenste DMX-adres in te stellen. (op RDM-compatibele controllers kan deze optie op afstand worden ingesteld)

- Druk op de toetsen ▲/▼ tot de gewenste functie op het display wordt weergegeven.
- Druk op de ENTER toets: de waarden kunnen worden gewijzigd
- Gebruik de knoppen ▲/▼ om het gewenste DMX512-adres te selecteren. Het laatste bezette DMX-adres wordt ook getoond: dit maakt het gemakkelijker om het adres van het volgende apparaat in de keten in te stellen.
- Zodra het juiste adres op het display verschijnt, drukt u op de ENTER toets om te bevestigen.

**CHANNEL MODE**

Wordt gebruikt om de gewenste kanaalmodus in te stellen. (op RDM-compatibele controllers kan deze optie op afstand worden ingesteld)

- Druk op de toetsen ▲/▼ tot de gewenste functie op het display wordt weergegeven.
- Druk op de ENTER toets: de waarden kunnen worden gewijzigd
- Gebruik de ▲/▼ toetsen om de gewenste modus te kiezen:
  - **2CH - 8bit CCT:** 2-kanaals modus met 8bit dimmer en CCT-controlekanaal.
  - **3CH - 16bit CCT:** 3-kanaals modus met 16bit dimmer en CCT-controlekanaal.
  - **4CH - 16bit CCT:** 4-kanaals modus met 16bit dimmer, CCT-controlekanaal en afstandscontrolekanaal.
  - **5CH - 16bit+STR:** Zelfde als 4-kanaals modus, maar met extra stroboscoop-kanaal.
  - **7CH - 16bit FULL:** Hetzelfde als de 5-kanaals modus, maar met extra onafhankelijke koude + warme witte kanalen.
- Zodra de juiste optie op het display verschijnt, drukt u op de ENTER toets om te bevestigen.

**FEATURE Setup**

Wordt gebruikt om verschillende parameters van de projector te configureren.

**NO DMX Mode**

Wordt gebruikt om in te stellen hoe de projector reageert wanneer het DMX-signaal wegvalt.

- Druk op de toetsen ▲/▼ tot de gewenste functie op het display wordt weergegeven.
- Druk op de ENTER toets: de waarden kunnen worden gewijzigd
- Gebruik de ▲/▼ toetsen om de gewenste modus te kiezen:
  - **BLACKOUT:** uitgang wordt zwart als er geen DMX wordt gedetecteerd.
  - **FREEZE:** uitvoer gebaseerd op het laatste geldige DMX-signaal wordt op de projector bewaard.
  - **STAND-ALONE:** output en CCT worden handmatig ingesteld terwijl er geen DMX wordt gedetecteerd. Instellingen blijven behouden.
- Zodra de juiste optie op het display verschijnt, drukt u op de ENTER toets om te bevestigen.

**Opmerking:** zodra de ingang een DMX-signaal detecteert, wordt de blackout- of freeze-modus geannuleerd.

**NO DMX Display FL**

Wordt gebruikt om te selecteren of het display moet knipperen of niet wanneer het DMX-signaal verloren is gegaan.

- Druk op de toetsen ▲/▼ tot de gewenste functie op het display wordt weergegeven.
- Druk op de ENTER toets: de waarden kunnen worden gewijzigd
- Gebruik de ▲/▼ toetsen om te schakelen tussen AAN en UIT.
- Druk op de ENTER toets om te bevestigen.



### Display AUTO LOCK

Wordt gebruikt om het instellingenmenu te vergrendelen tegen ongewenste wijziging van de instellingen.

- Druk op de toetsen ▲/▼ tot de gewenste functie op het display wordt weergegeven.
- Druk op de ENTER toets: de waarden kunnen worden gewijzigd
- Gebruik de ▲/▼ toetsen om een van deze opties te kiezen:
  - **OFF:** Het setup-menu kan op elk moment worden gebruikt.
  - **ON:** Na een korte tijd wordt het instelmenu automatisch vergrendeld, op het display verschijnt " **LOCKED \*\*\*\*\*** ".  
Ontgrendel het display door de toetsen in deze volgorde in te drukken: **UP, DOWN, UP, DOWN, ENTER.**

### Temp Units C/F

Wordt gebruikt om te kiezen of de LED-temperatuur wordt weergegeven in graden Celcius °C of Fahrenheit F

- Druk op de toetsen ▲/▼ tot de gewenste functie op het display wordt weergegeven.
- Druk op de ENTER toets: de waarden kunnen worden gewijzigd
- Gebruik de ▲/▼ toetsen om een van deze opties te kiezen:
  - **Celcius:** LED-temperatuur wordt weergegeven in graden Celcius °C.
  - **Fahrenheit:** LED-temperatuur wordt weergegeven in graden Fahrenheit F.
- Druk op de ENTER toets om te bevestigen.

### Dimmer Speed

Wordt gebruikt om de snelheid (zachtheid) van de dimmer traploos in te stellen.

- Druk op de toetsen ▲/▼ tot de gewenste functie op het display wordt weergegeven.
- Druk op de ENTER toets: de waarden kunnen worden gewijzigd
- Gebruik de ▲/▼ toetsen om de gewenste snelheid te kiezen:
  - **000 (0ms):** De projector volgt de instructies onmiddellijk op, zonder vertraging (ook wel LED-gedrag genoemd).
  - ...
  - **255 (2000ms):** De projector imiteert het gedrag van een halogeenlamp (langzamere reactietijd).
- Zodra de gewenste waarde op het display verschijnt, drukt u op de ENTER toets om te bevestigen.

**Opmerking:** De standaardwaarde (100 of 440ms) is de meest realistische waarde om het gedrag van een "halogeenlamp" na te bootsen. Tegelijkertijd zal de lichtopbrengst ogenblikkelijk zijn bij het indrukken van een flash-knop op uw DMX-controller.

### LED Refresh Frequency

Wordt gebruikt om de PWM-frequentie van het dimmen van de LED in te stellen.

- Druk op de toetsen ▲/▼ tot de gewenste functie op het display wordt weergegeven.
- Druk op de ENTER toets: de waarden kunnen worden gewijzigd
- Gebruik de ▲/▼ toetsen om de gewenste snelheid te kiezen:
  - **900 Hz :** langzaamste PWM-frequentie.
  - ...
  - **25'000 Hz:** hoogst mogelijke PWM-frequentie,
- Zodra de gewenste waarde op het display verschijnt, drukt u op de ENTER toets om te bevestigen.

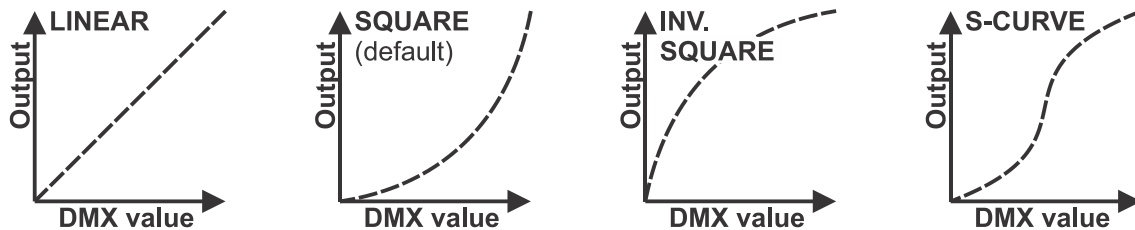
**Opmerking 1:** houd er rekening mee dat het gedrag van de dimmer verandert als de PWM-frequentie wordt gewijzigd.

**Opmerking 2:** De standaardwaarde (20'000 Hz) geeft goede dimprestaties terwijl de PWM-frequentie buiten het hoorbare spectrum ligt en dus niet wordt waargenomen als een storend geluid met hoge toon.

### Dimmer Curve

Voor het instellen van de dimmercurve van de masterdimmer.

- Druk op de toetsen ▲/▼ tot de gewenste functie op het display wordt weergegeven.
- Druk op de ENTER toets: de waarden kunnen worden gewijzigd
- Gebruik de ▲/▼ toetsen om de gewenste curve te selecteren:



- Zodra u de gewenste curve hebt, drukt u op de ENTER toets om deze op te slaan.

### FAN Speed

In sommige gevallen moet het geluid van de ventilator tot een minimum worden beperkt. Daarom kunt u drie verschillende ventilatorsnelheidsstanden instellen.

- Druk op de toetsen ▲/▼ tot de gewenste functie op het display wordt weergegeven.
- Druk op de ENTER toets: de waarden kunnen worden gewijzigd
- Gebruik de ▲/▼ toetsen om een van deze opties te kiezen:
  - **Auto**: de ventilatorsnelheid wordt automatisch aangepast om altijd de beste balans tussen ventilatorgeluid en prestaties (lichtopbrengst) te hebben. Dit is de beste instelling voor gebruik in theaters, vergaderzalen, ...
  - **Laag**: de ventilatorsnelheid zal altijd laag zijn om het ventilatorgeluid tot een minimum te beperken. Dit betekent echter dat de LED-temperatuur te hoog kan worden: in dat geval wordt de LED-stroom automatisch verlaagd om de LED te beschermen. De lichtopbrengst zal ook lager zijn.
- Druk op de ENTER toets om te bevestigen.

### USB Input Mode

De USB-connector heeft 2 functies: de gewenste functie voor de USB-aansluiting moet eerst worden gekozen!

- **W-DMX dongle**: deze USB-connector maakt het zeer eenvoudig om draadloze DMX aan het apparaat toe te voegen! Voeg gewoon de (optionele) WTR-DMX DONGLE van BRITEQ® toe en u krijgt draadloze DMX! Bovendien kunt u andere DMX-gestuurde apparatuur aansluiten op de DMX-uitgang, zodat u de draadloze DMX-functie kunt delen met alle aangesloten eenheden! Volg de procedure in de gebruikershandleiding die bij de WTR-DMX DONGLE van BRITEQ® wordt geleverd. De afzonderlijke WTR-DMX DONGLE is verkrijgbaar op [WWW.BRITEQ-LIGHTING.COM](http://WWW.BRITEQ-LIGHTING.COM) (bestelcode: B04645)
- **Software update**: u kunt de firmware update bestanden downloaden van de productpagina op onze website en deze op een (FAT32 geformatteerd) USB-geheugen plaatsen. Volg nu de onderstaande stappen:
  - Steek het USB-geheugen in de USB-ingang, die normaal gebruikt wordt om de W-DMX Dongle in te steken (9)
  - In het SETUP menu, selecteer: Feature Setup>USB Input mode>Software update
  - Druk op de ENTER-toets (de ventilatoren beginnen op hoge snelheid te draaien + op het scherm verschijnt "Update" enz...)
  - Wacht 10 seconden en gebruik de ▲/▼-toetsen om het firmware-bestand te selecteren + druk op ENTER
  - Gebruik de ▲/▼-toetsen om YES te selecteren + druk op ENTER
  - De update start: wacht tot de update 100% bereikt heeft en terugkeert naar de normale werkmodus.
  - Controleer de firmware versie om te zien of de update geslaagd is.

**Opmerking:** Firmware-updates kunnen ook worden uitgevoerd met behulp van de DMX-ingang en (optioneel) FIRMWARE UPDATER 2+ (bestelcode: B05019)

### **DEFAULT SETTINGS**

Dit is uw nooduitgang als u de instellingen echt verknoeid hebt: gewoon terug naar de **fabrieksreset**. Ook een gebruikersinstelling kan worden opgeslagen/geladen.

- Druk op de toetsen ▲/▼ tot de gewenste functie op het display wordt weergegeven.
- Druk op de ENTER toets: de waarden kunnen worden gewijzigd
- Gebruik de ▲/▼ toetsen om een van deze opties te kiezen:
  - **Factory Reset**: standaard Fabrieksreset.
  - **USER Defaults**: u kunt de Factory Reset aanpassen en de nieuwe parameters opslaan als uw persoonlijke USER-instellingen.
- Druk op de ENTER toets:

- **Factory Reset werd geselecteerd:** het display toont "LOAD".
  - Druk op de ENTER toets en gebruik de ▲/▼ toetsen om YES / NO te bevestigen.
  - Druk op de ENTER toets om te bevestigen.
- **USER Defaults: werd geselecteerd:** het display toont "LOAD"
  - Gebruik de ◀/▶ knoppen om LOAD / SAVE te kiezen
  - Druk op de ENTER toets en gebruik de ▲/▼ toetsen om YES / NO te bevestigen.
  - Druk op de ENTER toets om te bevestigen.
    - **SAVE werd geselecteerd:** de huidige instellingen van het instelmenu worden in het geheugen opgeslagen.
    - **LOAD werd geselecteerd:** de eerder opgeslagen instellingen worden geladen.

**Standaard fabrieksinstellingen:**

PARAMETER name	FACTORY defaults	USER defaults
CHANNEL mode	2CH – 8bit CCT	Current setting in the menu
NO DMX mode	Stand-Alone	Current setting in the menu
DIM Curve	Square	Current setting in the menu
Dimmer Speed	100 (440ms)	Current setting in the menu
PWM Frequency	20'000 Hz	Current setting in the menu
FAN Set	Auto	Current setting in the menu
USB input Mode	W-DMX Dongle	Current setting in the menu
Backlight	5 min.	Current setting in the menu
AUTO LOCK Menu	OFF	Current setting in the menu
no DMX blink display	OFF	Current setting in the menu
Temp C/F	Celcius	Current setting in the menu

**INFORMATION**

**[DMX CH. Values]**

**Wordt gebruikt om de inkomende DMX-signalen te controleren, handig voor foutopsporing.**

- Druk op de toetsen ▲/▼ tot de gewenste functie op het display wordt weergegeven.
- Druk op de [ENTER] toets: u kunt het inkomende DMX-signaal controleren, functies en waarden worden weergegeven.

**LED Temperature.**

**Toont de werkelijke temperatuur van de LED's.**

- Druk op de toetsen ▲/▼ tot de gewenste functie op het display wordt weergegeven.
- Druk op de ENTER toets: de LED temperatuur wordt getoond.

**Timers (Totale gebruikstijd + JOB gebruikstijd)**

**Toont hoe lang de projector werd gebruikt.**

- Druk op de toetsen ▲/▼ tot de gewenste functie op het display wordt weergegeven.
- Druk op de ENTER toets: de waarden kunnen worden gewijzigd
- Gebruik de ▲/▼ toetsen om een van deze opties te kiezen:
  - **Total Usage Time:** De totale tijd dat de LED werd gebruikt sinds de 1<sup>st</sup> tijd, niet herinstelbaar.
  - **JOB: Usage Time** De tijd dat het apparaat voor de laatste taak werd gebruikt.
- Druk op de ENTER toets om te bevestigen.

**ERROR Messages**

**Toont informatie over eventuele fouten.**

- Druk op de toetsen ▲/▼ tot de gewenste functie op het display wordt weergegeven.
- Druk op de ENTER toets:
  - **No errors:** display toont NONE
  - **Errors to report:** de fout wordt op het display getoond zodat u actie kunt ondernemen.

**Firmware version.**

**Toont de huidige firmwareversie in de projector.**

- Druk op de toetsen ▲/▼ tot de gewenste functie op het display wordt weergegeven.
- Druk op de ENTER toets: het display toont de firmware versie.

**Opmerking:** De firmware van dit toestel kan worden opgewaardeerd d.m.v. een USB-geheugen (zie hiervoor) of met onze speciale "Firmware Updater 2+" (apart verkrijgbaar bij Briteq - bestelcode: B05019). Meer informatie hierover kunt u vinden in de handleiding van de firmware updater of op onze website: <https://briteq-lighting.com/firmware-updater-2-plus>

## ANDERE INSTELFUNCTIES

In de root van het setup-menu: houd de [ENTER] toets langer dan 5 seconden ingedrukt om het verborgen menu te openen.

### Reset JOB tijd:

Terwijl het display [Reset JOB Time] toont:

- Druk op de [ENTER] toets, gevolgd door de ▲/▼ toetsen om een keuze te maken:
  - **Nee:** Druk op de [ENTER]-toets om terug te keren zonder wijzigingen.
  - **Ja:** druk op de [ENTER]-toets om de JOB-tijd weer op nul te zetten

## ELEKTRISCHE INSTALLATIE



**Belangrijk:** De elektrische installatie mag alleen worden uitgevoerd door gekwalificeerd personeel, volgens de voorschriften voor elektrische en mechanische veiligheid in uw land.

### ELEKTRISCHE INSTALLATIE : GEBRUIK MET BATTERIJEN:

De projector kan ook worden gevoed door 1 of 2 oplaadbare batterijen, voorzien van de V-LOCK standaard. V-LOCK batterijen zijn er in verschillende voltages en capaciteiten: de BT-TVPANEL kan zowel 14,8V als 26V versies gebruiken. U kunt zelfs beide batterijmodellen samen gebruiken, alleen de lichtopbrengst en gebruikstijd zullen verschillend zijn.

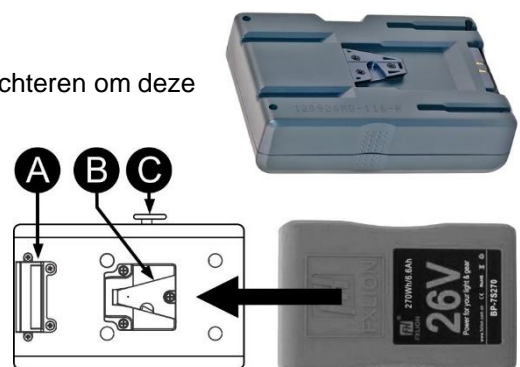
Voorbeelden, gebaseerd op 14,8V en 26V batterijen, beide met 260Wh capaciteit:

- **Eén 14.8V batterij geïnstalleerd:** de armatuur werkt met 150W gereduceerd vermogen en 1h max. gebruikstijd.
  - **Twee 14.8V batterijen geïnstalleerd:** de armatuur werkt met 150W gereduceerd vermogen en 2h max. gebruikstijd.
  - **Een 26V batterij geïnstalleerd:** de armatuur werkt met 260W vermogen en 1h max. gebruikstijd.
  - **Twee 26V batterijen geïnstalleerd:** de armatuur werkt met 260W vermogen en 2h max. gebruikstijd.
  - **14.8V + 26V batterij geïnstalleerd:** eerst wordt de 26V batterij gebruikt, daarna de 14.8V batterij.
- OPMERKING:** De max. gebruikstijd hangt af van de capaciteit (xxx Wh) van de gebruikte batterijen.

### HOE DE BATTERIJEN EN DE VOEDING TE INSTALLEREN / VERWIJDEREN

- Verwijderen van de voeding (of batterij met V-slot):
  - Verwijder beide voedingskabels uit de voeding.
  - Druk op de knop (C) en schuif de voeding (of batterij) naar achteren om deze los te maken van de contacten (A).
- Installeer de voeding (of batterij):
  - Schuif de voeding (batterij) in de lege basis en zorg ervoor dat de batterij stevig in het V-mechanisme (B) zit. Hierbij hoort u een "klik"-geluid.
  - Sluit beide kabels aan op de stroomvoorziening. (de batterij heeft geen kabels nodig)

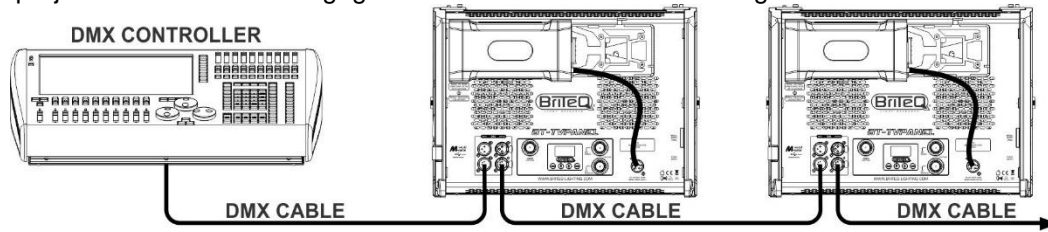
**Opmerking:** de BT-TVPANEL heeft geen interne oplader, de batterijen moeten worden opgeladen in een aparte batterijlader.



**ELEKTRISCHE INSTALLATIE VOOR TWEE OF MEER EENHEDEN IN BEKABELDE DMX-MODE:**

Gebruik deze functie wanneer u de projectoren wilt besturen met een DMX-controller.

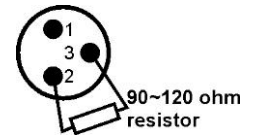
- Sluit de projectoren aan zoals aangegeven in de onderstaande tekening.



- Zet eerst de projectoren in de gewenste DMX-mode: zie de verschillende DMX-charts en kies de DMX-mode die het best bij u past.
- Geef alle projectoren een startadres: elke projector toont zijn start + eindadres, zorg ervoor dat de adressen elkaar niet overlappen!

**Wat algemene informatie over DMX:**

- Het DMX-protocol is een veel gebruikt signaal met hoge snelheid voor het aansturen van intelligente lichtapparatuur. U moet uw DMX-controller en alle aangesloten apparaten "in serie schakelen" met een gebalanceerde kabel van goede kwaliteit.
- Zowel XLR-3pin als XLR-5pin connectoren worden gebruikt, maar XLR-3pin is populairder omdat deze kabels compatibel zijn met gebalanceerde audiokabels.
- Pin layout XLR-3pin: Pin1=GND ~ Pin2=Negatief signaal (-) ~ Pin3=Positief signaal (+)
- Pin layout XLR-5pin: Pin1=GND ~ Pin2=Negatief signaal (-) ~ Pin3=Positief signaal (+) ~ Pinnen4+5 niet gebruikt.
- Om vreemd gedrag van de lichteffecten, als gevolg van interferenties, te voorkomen, moet u een 90Ω tot 120Ω terminator gebruiken aan het einde van de keten. Gebruik nooit Y-splitter kabels, dit werkt gewoon niet!
- Zorg ervoor dat alle apparaten op het elektriciteitsnet zijn aangesloten.
- Elk lichteffect in de keten moet zijn eigen startadres hebben, zodat het weet welke commando's van de controller het moet decoderen.



**ELEKTRISCHE INSTALLATIE GEBRUIK VAN DRAADLOZE DMX:**

Ook hier hebben we verschillende opties.

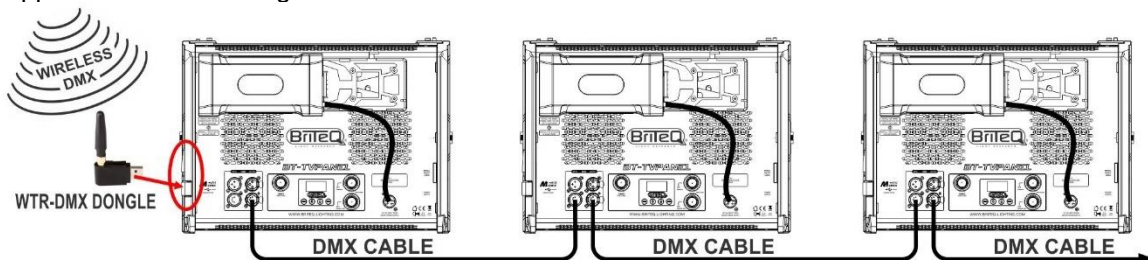
**OPTIE 1: volledig draadloos**

Zie het vorige hoofdstuk om te leren hoe u de draadloze DMX-functies kunt instellen. In dit geval zendt de W-DMX zender het draadloze DMX signaal naar alle projectoren.



**OPTIE 2: gecombineerde draadloze + bekabelde DMX**

Zie punt 9 in het hoofdstuk "Beschrijving" voor meer informatie over de draadloze DMX-optie. Een W-DMX zender zendt het draadloze DMX signaal naar het eerste apparaat. Dit apparaat is het eerste in een bekabelde DMX-keten en fungeert als een draadloze DMX-ontvanger om het volledige DMX-universum naar de andere DMX-apparaten over te brengen.



## BEDIENINGSINSTRUCTIES

**Opmerking:** wanneer de projector wordt ingeschakeld, toont het display "UPDATE WAIT ..." Dit bericht informeert u dat ALS u de firmware wilt upgraden, u dit moet doen terwijl dit bericht op het display wordt getoond. Voor normaal gebruik kunt u dit bericht volledig negeren.

### A. Aangestuurd door universele DMX-controller:

- Sluit alle apparaten op elkaar aan. Raadpleeg het hoofdstuk "Elektrische installatie" voor twee of meer units in DMX-mode" om te leren hoe u dit moet doen (vergeet niet om alle units juist te adresseren!)

8Bit CCT (2CH)	16Bit CCT (3CH)	16Bit CCT (4CH)	16Bit+str (5CH)	16Bit Full (7CH)	Values	Function
1	1	1	1	1	000-255	Dimmer coarse 0-100%
	2	2	2	2	000-255	Dimmer fine (16bit)
2	3	3	3	3		<b>CCT-CHANNEL</b>
					000-005	CCT-channel not active
					006-010	2800K CCT Preset
					011-015	3000K CCT Preset
					016-020	3200K CCT Preset
					021-025	4000K CCT Preset
					026-030	4300K CCT Preset
					031-035	5600K CCT Preset
					036-255	WW to CW CCT continuous setting
				4	000-255	Warm White 0-100%
				5	000-255	Cold White 0-100%
			4	6		<b>STROBE</b>
					000-005	Open (no strobe)
					006-125	Normal strobe (slow → fast)
					126-130	Open (no strobe)
					131-250	Random strobe (slow → fast)
					251-255	Open (no strobe)
		4	5	7		<b>CONTROL CHANNEL</b>
					000-005	No function
					006-105	<b>DIMMER SPEED:</b> (0,0s → 1,5s)
					106-110	No function
					111-115	<b>FAN LOW:</b> temp. controlled, low speed
					116-120	<b>FAN AUTO:</b> temp. controlled, high speed
					121-125	No function
					126-130	<b>LINEAR</b> dimmer curve
					131-135	<b>SQUARE</b> dimmer curve
					136-140	<b>INVERSE SQUARE</b> dimmer curve
					141-145	<b>S-CURVE</b> dimmer curve
					146-150	No function
					151-155	900 Refresh Rate (Hz)
					156-160	1000 Refresh Rate (Hz)
					161-165	1100 Refresh Rate (Hz)
					166-170	1200 Refresh Rate (Hz)
					171-175	1300 Refresh Rate (Hz)
					176-180	1400 Refresh Rate (Hz)
					180-185	1500 Refresh Rate (Hz)
					186-190	2500 Refresh Rate (Hz)
					191-195	4000 Refresh Rate (Hz)
196-200	5000 Refresh Rate (Hz)					
201-205	10000 Refresh Rate (Hz)					
206-210	15000 Refresh Rate (Hz)					
211-215	20000 Refresh Rate (Hz)					
216-220	25000 Refresh Rate (Hz)					
221-255	No function					

**B. Standalone 1 eenheid - Handmatige bediening:**

- Sluit de projector gewoon aan op het lichtnet.
- In het setup-menu moet de optie NO DMX Mode ingesteld zijn op **[Stand-Alone]**.
- Stel de DIMMER- en CCT-knoppen in
- Zie de punten 10+12+13 in hoofdstuk OMSCHRIJVING voor meer informatie.

**RDM-FUNCTIES / AFSTANDSINSTELLING**

RDM betekent "Remote Device Management". Deze projector werkt met een korte set van RDM-functies, wat betekent dat hij een bi-directionele communicatie kan opzetten met een RDM-compatibele DMX-controller. Sommige van deze functies worden hieronder kort uitgelegd, andere zullen in de toekomst worden toegevoegd.

- De DMX-controller zendt een "discovery command" uit, alle RDM apparaten reageren en zenden hun unieke apparaat ID.
- De DMX-controller vraagt elk RDM apparaat om enkele basisgegevens zodat hij weet welke apparaten zijn aangesloten. De projector zal antwoorden:
  - **Naam apparaat:** BT-TVPANEL TW
  - **Fabrikant:** Briteq®
  - **Categorie:** LED Dimmer
  - **Firmware:** x.x.x.x (firmwareversie van de projector)
  - **DMX-adres:** xxx (huidig DMX-startadres van de projector)
  - **DMX-voetafdruk:** xx (aantal DMX-kanalen gebruikt door de projector)
  - **Persoonlijkheid:** xx (huidige persoonlijkheid of DMX-werkmodus gebruikt door de projectoren)
- De DMX-controller kan naar elk RDM-apparaat bepaalde commando's sturen die het mogelijk maken de apparaten op afstand in te stellen. Hierdoor kan de projector op afstand worden ingesteld.

**De volgende functies kunnen op afstand worden beheerd:**

U hoeft geen ladder meer te nemen en alle eenheden één voor één in te stellen!

- **DMX START ADRES:** Het startadres kan op afstand worden ingesteld van 001 tot xxx.
- **PERSONALITEIT:** De DMX-werkmodus (DMX-chart) kan op afstand worden ingesteld.

Deze 2 functies maken het mogelijk om een complete DMX-patch van alle projectoren op de DMX-controller voor te bereiden en deze data in een keer naar alle projectoren te sturen. Meer functies zullen later worden toegevoegd.

**ONDERHOUD**

- Zorg ervoor dat de ruimte onder de installatieplaats tijdens het onderhoud vrij is van ongewenste personen.
- Schakel het apparaat uit, trek de stekker uit het stopcontact en wacht tot het apparaat is afgekoeld.

**Tijdens de inspectie moeten de volgende punten worden gecontroleerd:**

- Alle schroeven die voor de installatie van het toestel en de onderdelen ervan worden gebruikt, moeten stevig vastzitten en mogen niet gecorrodeerd zijn.
- Behuizingen, bevestigingen en installatieplaatsen (plafond, truss, ophangingen) moeten volledig vrij zijn van vervormingen.
- Wanneer een optische lens zichtbaar beschadigd is door barsten of diepe krassen, moet ze worden vervangen.
- De voedingskabels moeten in onberispelijke staat verkeren en moeten onmiddellijk worden vervangen wanneer zelfs maar een klein probleem wordt ontdekt.
- Om het toestel tegen oververhitting te beschermen moeten de koelventilatoren (indien aanwezig) en de ventilatieopeningen maandelijks worden schoongemaakt.
- De binnenkant van het toestel moet jaarlijks worden gereinigd met een stofzuiger of een luchtstraal.
- De interne en externe optische lenzen en/of spiegels moeten periodiek worden gereinigd om de lichtopbrengst te optimaliseren. De reinigingsfrequentie hangt af van de omgeving waarin de armatuur werkt: een vochtige, rokerige of bijzonder vuile omgeving kan een grotere opeenhoping van vuil op de optiek van het toestel veroorzaken.
  - Reinig met een zachte doek met normale glasreinigingsproducten.
  - Droog de onderdelen altijd zorgvuldig af.

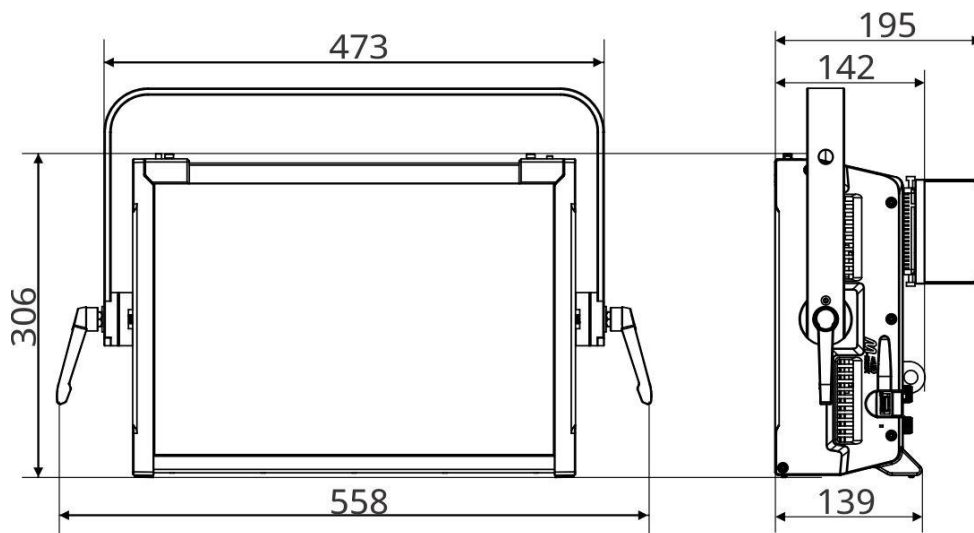
**Opgelet: Wij raden ten sterkste aan de interne reiniging te laten uitvoeren door gekwalificeerd personeel!**



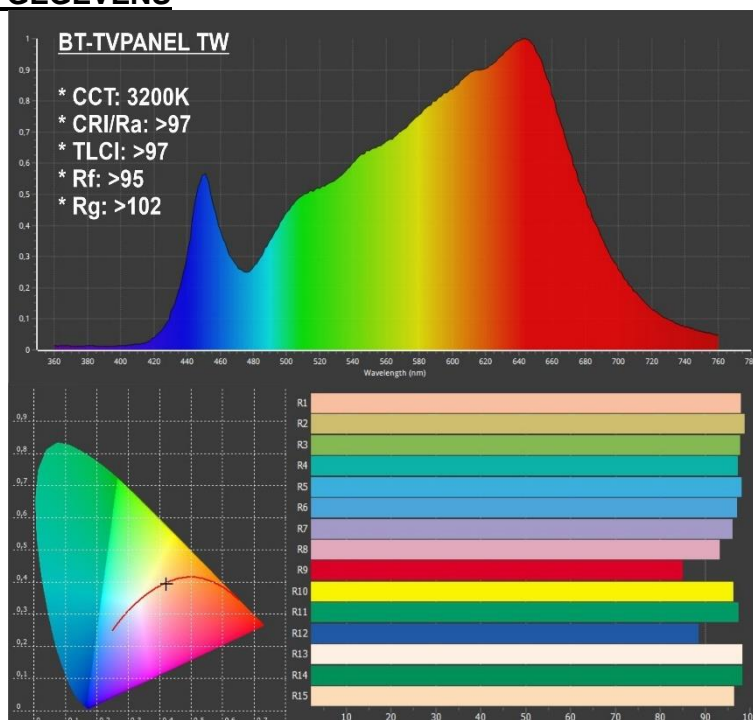
## SPECIFICATIES

Dit toestel is radio-interferentie onderdrukt. Dit product voldoet aan de eisen van de huidige Europese en nationale richtlijnen. De conformiteit is vastgesteld en de relevante verklaringen en documenten zijn door de fabrikant gedeponereerd.

<b>Netspanning:</b>	AC 110 - 240V, 50/60Hz
<b>Stroomverbruik (Max):</b>	290 Watt
<b>Stroomaansluitingen (lichtnet):</b>	PowerCon TRUE1 ingang + uitgang
<b>Batterij aansluitingen:</b>	V-LOCK batterij, 1 of 2 stuks: automatische omschakeling 14,8V of 26V
<b>DMX aansluitingen:</b>	3 & 5 pin-XLR mannelijke / vrouwelijke ingangen + uitgangen
<b>Lamp:</b>	320 stuks CCT 2800K - CRI >98 320pcs CCT 5600K - CRI >97
<b>Stralingshoek:</b>	115°
<b>IP-klasseificatie:</b>	IP20
<b>Grootte:</b>	Zie tekening
<b>Gewicht:</b>	8 kg (zonder externe stroomvoorziening) 9 kg (incl. externe voeding)

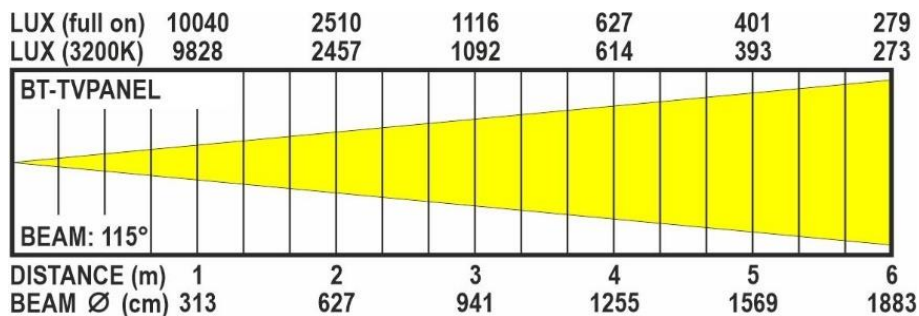


## FOTOMETRISCHE GEGEVENS





**LUX TABEL**



**OPTIES**

**BT-TVPANEL YOKE (bestelcode: B06040)**

Voor een eenvoudige en snelle uitlijning van de projector in hoge TV-studio's kan de standaard ophangbeugel worden vervangen door het optioneel verkrijgbare paaljuk.



**BT-TVPANEL INTENSIFIER (bestelcode: B06041)**

Wordt gebruikt om de output te intensiveren door de oorspronkelijke brede stralingshoek te verkleinen



**BT-TVPANEL BARNDOOR (bestelcode: B06042)**

Vergemakkelijkt het vormen van de brede bundel van de projector. Buig de lamellen van de barndoor in de gewenste stand om te voorkomen dat het licht wordt verstrooid op plaatsen waar dat niet gewenst is.



**BT-TVPANEL SOFTBOX (bestelcode: B06043)**

Wordt gebruikt om het licht te verzachten en harde schaduwen te minimaliseren.



De informatie kan zonder voorafgaande kennisgeving worden gewijzigd  
 U kunt de laatste versie van deze gebruiksaanwijzing downloaden op onze website: [www.briteq-lighting.com](http://www.briteq-lighting.com)







## MAILING LIST

**EN: Subscribe today to our mailing list for the latest product news!**

**FR: Inscrivez-vous à notre liste de distribution si vous souhaitez suivre l'actualité de nos produits!**

**NL: Abonneer je vandaag nog op onze mailinglijst en ontvang ons laatste product nieuws!**

**DE: Abonnieren Sie unseren Newsletter und erhalten Sie aktuelle Produktinformationen!**

**ES: Suscríbete hoy a nuestra lista de correo para recibir las últimas noticias!**

**PT: Inscreva-se hoje na nossa mailing list para estar a par das últimas notícias!**

**[WWW.BRITEQ-LIGHTING.COM](http://WWW.BRITEQ-LIGHTING.COM)**

**Copyright © 2022 by BEGLEC NV**

t Hofveld 2C ~ B1702 Groot-Bijgaarden ~ Belgium

Reproduction or publication of the content in any manner, without express permission of the publisher, is prohibited.