

PARTY SPOT



FRANCAIS Mode d'emploi

Other languages can be downloaded from:
WWW.JB-SYSTEMS.EU



Version: 1.0

JBSYSTEMS



EN - DISPOSAL OF THE DEVICE

Dispose of the unit and used batteries in an environment friendly manner according to your country regulations.

FR - DÉCLASSER L'APPAREIL

Débarrassez-vous de l'appareil et des piles usagées de manière écologique Conformément aux dispositions légales de votre pays.

NL - VERWIJDEREN VAN HET APPARAAT

Verwijder het toestel en de gebruikte batterijen op een milieuvriendelijke manier conform de in uw land geldende voorschriften.

DU - ENTSORGUNG DES GERÄTS

Entsorgen Sie das Gerät und die Batterien auf umweltfreundliche Art und Weise gemäß den Vorschriften Ihres Landes.

ES - DESHACERSE DEL APARATO

Reciclar el aparato y pilas usadas de forma ecologica conforme a las disposiciones legales de su país.

PT - COMO DESFAZER-SE DA UNIDADE

Tente reciclar a unidade e as pilhas usadas respeitando o ambiente e em conformidade com as normas vigentes no seu país.

GUIDE D'UTILISATION

Nous vous remercions d'avoir acheté ce produit JB SYSTEMS®. Pour tirer pleinement profit de toutes les possibilités du produit et pour votre propre sécurité, lisez ces instructions très attentivement avant d'utiliser cet appareil.

CARACTÉRISTIQUES

- Un projecteur LED RGBW compact.
- Parfait pour les applications mobiles ou les fêtes chez soi.
- Boîtier léger en plastique et faible consommation électrique.
- Différents modes de fonctionnement :
 - Autonome : changement de couleurs au rythme de la musique ou de façon automatique.
 - Contrôlé par DMX : différents modes avec sélection d'un programme et contrôle RGBW individuel.
 - Utilisable avec un contrôleur LEDCON-02 Mk2 ou LEDCON-XL.
- Fonctions de gradation 0 à 100 % et stroboscope ultrarapide (pas besoin de stroboscopes supplémentaires !)
- Afficheur LED sur 4 caractères pour une navigation simple dans le menu.
- Double support: adapté pour une utilisation comme projecteur de sol !

AVANT UTILISATION

- Avant d'utiliser cet appareil, vérifiez qu'il n'a pas été endommagé durant le transport. En cas de dommages, n'utilisez pas l'appareil et consultez immédiatement votre revendeur.
- **Important** : cet appareil est expédié de notre usine en parfait état et bien emballé. Il est absolument nécessaire que l'utilisateur suive strictement les instructions et les avertissements de sécurité se trouvant dans ce manuel. Tout dommage dû à une mauvaise manipulation n'est pas couvert par la garantie. Le revendeur n'accepte aucune responsabilité pour tous les défauts et problèmes dus au non-respect de ce manuel.
- Conservez ce manuel dans un endroit sûr pour toute consultation future. Si vous vendez l'appareil, assurez-vous de joindre ce manuel.

Vérifiez le contenu :

Vérifiez que l'emballage contient les éléments suivants :

- Instructions d'utilisation
- Unité PARTY SPOT
- Support + 2 anneaux + 2 molettes (installez les anneaux entre le support et l'unité)
- Cordon d'alimentation

INSTRUCTIONS DE SÉCURITÉ :



ATTENTION : pour réduire le risque de choc électrique, ne retirez pas le panneau supérieur. L'appareil ne contient aucun composant réparable par l'utilisateur. Confiez toute réparation à un personnel qualifié uniquement.



Le symbole de l'éclair à l'intérieur d'un triangle équilatéral est destiné à alerter l'utilisateur de la présence de « tensions dangereuses » non isolées à l'intérieur de l'appareil, d'une magnitude pouvant constituer un risque d'électrocution.



Le symbole du point d'exclamation dans un triangle équilatéral sert à avertir l'utilisateur que d'importants conseils d'utilisation et de maintenance sont fournis dans la documentation accompagnant l'appareil.



Ce symbole signifie : pour un usage intérieur uniquement



Ce symbole signifie : lisez les instructions



Ce symbole définit : la distance minimale requise avec les objets éclairés. La distance minimale entre la sortie de lumière et la surface éclairée doit être supérieure à « x » mètre(s).



Cet appareil n'est pas adapté pour un montage direct sur des surfaces normalement inflammables. (ne convient que pour le montage sur surfaces non combustibles)



ATTENTION : ne fixez pas votre regard sur une lampe allumée. Peut être nocif pour les yeux.

- Pour protéger l'environnement, essayez de recycler autant que possible les matériaux d'emballage.
- Pour éviter tout incendie ou électrocution, n'exposez pas cet appareil à la pluie ou à l'humidité.
- Pour éviter une formation de condensation interne, laissez l'appareil s'adapter à la température ambiante quand vous le mettez dans une pièce chaude après le transport. La condensation empêche parfois l'appareil de fonctionner à plein rendement ou peut même causer des dommages.
- Cet appareil est destiné à un usage intérieur seulement.
- Ne placez pas d'objets métalliques et ne renversez pas de liquides à l'intérieur de l'appareil. Un choc électrique ou un dysfonctionnement peut en résulter. Si un corps étranger pénètre dans l'appareil, débranchez immédiatement le cordon d'alimentation de la prise secteur.
- Placez l'appareil dans un endroit bien aéré, loin de tout matériau ou liquide inflammable. L'appareil doit être fixé à au moins 50 cm des murs environnants.
- Ne couvrez pas les ouvertures de ventilation, cela pourrait entraîner une surchauffe.
- Évitez une utilisation dans des environnements poussiéreux et nettoyez l'appareil régulièrement.
- Gardez l'appareil hors de la portée des enfants.
- Les personnes inexpérimentées ne doivent pas utiliser cet appareil.
- La température ambiante de fonctionnement maximale est de 40°C. N'utilisez pas cet appareil à des températures ambiantes plus élevées.
- Assurez-vous qu'aucune personne étrangère ne se trouve dans la zone en dessous de l'emplacement d'installation durant le montage, le démontage et l'entretien.
- Laissez refroidir l'appareil environ 10 minutes avant de commencer l'entretien.
- Débranchez toujours l'appareil lorsqu'il ne va pas être utilisé pendant une longue période ou avant de commencer l'entretien.
- L'installation électrique doit être effectuée par du personnel qualifié, conformément à la réglementation en matière de sécurité électrique et mécanique dans votre pays.
- Vérifiez que la tension secteur n'est pas supérieure à celle indiquée sur l'appareil.
- Le cordon d'alimentation doit toujours être en parfait état. Éteignez immédiatement l'appareil dès que le cordon d'alimentation est écrasé ou endommagé. Il doit être remplacé par le fabricant, son agent de service ou une personne de même qualification afin d'éviter tout danger.
- Ne laissez jamais le cordon d'alimentation entrer en contact avec d'autres câbles !
- Ce luminaire doit être mis à la terre pour être conforme à la réglementation en matière de sécurité.
- Ne connectez pas l'appareil à un variateur de lumière.
- Utilisez toujours un câble de sécurité approprié et certifié lors de l'installation de l'appareil.
- Afin d'éviter un choc électrique, n'ouvrez aucun panneau. L'appareil ne contient aucun composant réparable par l'utilisateur.
- Ne réparez **jamais** un fusible et ne court-circuitez jamais le porte-fusible. Remplacez **toujours** un fusible endommagé par un fusible du même type ayant les mêmes spécifications électriques !
- En cas de sérieux problèmes de fonctionnement, cessez d'utiliser l'appareil et contactez immédiatement votre revendeur.
- Le boîtier et les lentilles optiques doivent être remplacés s'ils sont visiblement endommagés.
- Utilisez l'emballage d'origine pour transporter l'appareil.
- Pour des raisons de sécurité, il est interdit d'apporter des modifications non autorisées à l'appareil.

Important : ne regardez pas directement vers la source de lumière N'utilisez pas le jeu de lumière en présence de personnes souffrant d'épilepsie.

ENTRETIEN

- Assurez-vous qu'aucune personne étrangère ne se trouve dans la zone en dessous de l'emplacement d'installation durant l'entretien.
- Éteignez l'appareil, débranchez le câble secteur et attendez que l'appareil refroidisse.

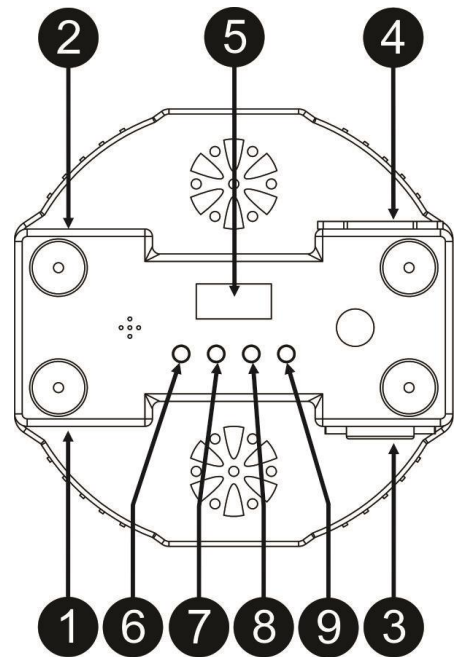
Lors de l'inspection, les points suivants doivent être vérifiés :

- Toutes les vis utilisées pour l'installation de l'appareil et chacun des composants doivent être solidement fixés et ne doivent pas être rouillés.
- Les boîtiers, les supports et les points d'installation (plafond, poutre, suspensions) ne doivent pas être déformés.
- Quand une lentille optique est visiblement endommagée en raison de fissures ou de rayures profondes, elle doit être remplacée.
- Les câbles d'alimentation doivent être dans un état impeccable et doivent être remplacés immédiatement même si un petit problème est détecté.
- Afin de protéger l'appareil de toute surchauffe, les ventilateurs de refroidissement (le cas échéant) et les ouvertures de ventilation doivent être nettoyés mensuellement.
- L'intérieur de l'appareil doit être nettoyé une fois par an à l'aide d'un aspirateur ou d'un jet d'air.
- Le nettoyage des lentilles optiques et/ou miroirs internes et externes doit être effectué périodiquement pour optimiser le flux lumineux. La fréquence de nettoyage dépend de l'environnement dans lequel le projecteur est utilisé : des environnements humides, enfumés ou particulièrement sales peuvent causer l'accumulation de saleté sur l'optique de l'appareil.
 - Nettoyez avec un chiffon doux en utilisant des produits de nettoyage pour verre normal.
 - Séchez toujours les pièces soigneusement.

Attention : nous vous conseillons fortement de faire effectuer le nettoyage interne par un personnel qualifié !

DESCRIPTION :

1. **ENTRÉE DMX :** connecteur XLR 3 broches mâle pour connecter le projecteur au contrôleur DMX ou à l'unité précédente dans la chaîne DMX.
2. **SORTIE DMX :** connecteur XLR 3 broches femelle pour connecter le projecteur à l'unité suivante dans la chaîne DMX.
3. **Tension d'entrée :** prise IEC avec porte-fusible ; branchez le câble d'alimentation secteur fourni dans cette prise.
4. **Sortie secteur :** prise IEC : il est possible d'utiliser un câble d'alimentation spécial à connecteur IEC mâle/femelle pour brancher cette sortie à l'entrée secteur d'une seconde unité Party Spot pour simplifier la mise en série jusqu'à 10 A. Vous pouvez utiliser notre [JB Systems Combi Cable] pour amener l'alimentation et le signal DMX sur un seul câble.
5. **ÉCRAN :** affiche les différents menus et les fonctions sélectionnés.
6. **Touche MODE :** pour parcourir les différentes fonctions du menu
7. **Touche [UP] :** pour augmenter les valeurs affichées à l'écran.
8. **Touche [DOWN] :** pour diminuer les valeurs indiquées sur l'afficheur.
9. **TOUCHE [ENTER] :** pour confirmer votre choix ou pour accéder au mode configuration d'une fonction.

**SUSPENDRE L'APPAREIL**

- **Important :** l'installation ne doit être effectuée que par un personnel qualifié. Une mauvaise installation peut entraîner des blessures ou des dommages graves. La suspension de l'appareil exige une grande expérience ! Les limites de charge de fonctionnement doivent être respectées, des matériels d'installation certifiés doivent être utilisés, l'appareil installé doit être inspecté régulièrement pour vérifier les conditions de sécurité.
- Assurez-vous qu'aucune personne étrangère ne se trouve dans la zone en dessous de l'emplacement d'installation durant le montage, le démontage et l'entretien.
- L'appareil doit être installé hors de portée des personnes, loin des passages et des endroits où des personnes peuvent aller et venir, ou s'asseoir.
- Avant de lever l'appareil, assurez-vous que le point de suspension peut supporter une charge d'au moins 10 fois le poids de l'appareil.

- Lors de l'installation de l'appareil, utilisez toujours un câble de sécurité certifié qui peut supporter 12 fois le poids de l'appareil. Ce support de suspension de sécurité secondaire doit être installé de manière à ce qu'aucune partie de l'installation ne puisse tomber de plus de 20 cm si le support principal lâche.
- L'appareil doit être bien fixé, un montage balançant est dangereux et ne doit pas être envisagé !
- Ne couvrez pas les ouvertures de ventilation, cela pourrait entraîner une surchauffe.
- L'opérateur doit s'assurer que la sécurité relative à l'installation et les conditions techniques sont approuvées par un expert avant d'utiliser l'appareil pour la première fois. Les installations doivent être inspectées chaque année par une personne qualifiée pour être sûr que la sécurité est toujours optimale.

INSTALLATION ÉLECTRIQUE

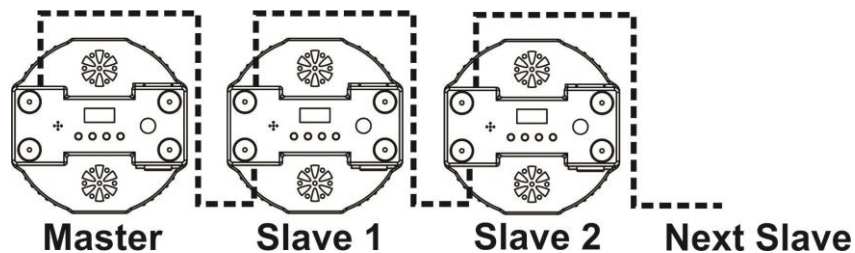
⚠ Important : L'installation électrique doit être effectuée par du personnel qualifié, conformément à la réglementation en matière de sécurité électrique et mécanique dans votre pays.

Installation électrique d'une unité autonome :

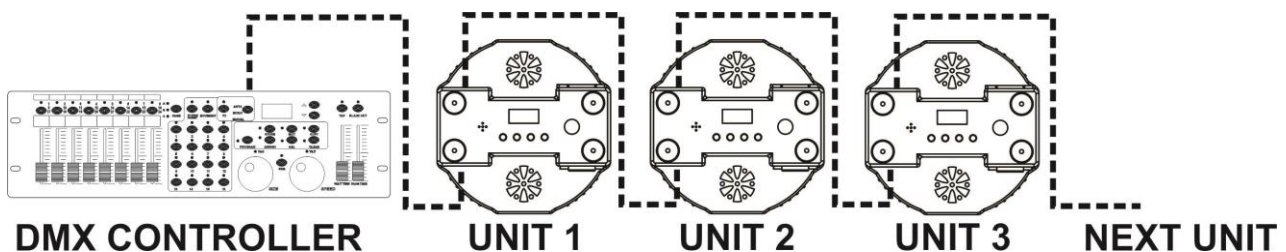
- Insérez le câble d'alimentation secteur. L'appareil démarre immédiatement avec le dernier mode sélectionné.
- Reportez-vous au chapitre COMMENT CONFIGURER pour apprendre comment basculer entre les différents modes de fonctionnement.

Installation électrique de deux ou plusieurs unités en maître/esclave :

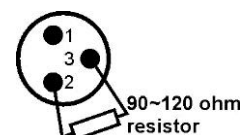
- Connectez plusieurs unités entre elles en utilisant des câbles de microphone symétriques de bonne qualité. L'unité qui n'a pas de câble connecté à son entrée DMX est l'unité « maître », les autres sont des unités « esclave ».
- Sélectionnez le mode de canal DMX [8ch] et l'adresse DMX 001 pour toutes les unités esclave (Reportez-vous au chapitre COMMENT CONFIGURER pour plus d'informations.)
- Assurez-vous que toutes les unités sont branchées au secteur.
- Et voilà !



Installation électrique de deux ou plusieurs unités en mode DMX :



- Le protocole DMX est largement utilisé pour contrôler des équipements lumineux multifonctions au moyen d'un signal à haute vitesse. Vous devez mettre en chaîne votre contrôleur DMX avec toutes les unités connectées par un câble symétrique de bonne qualité.
- Pour éviter un comportement anormal des effets de lumière à cause des interférences, vous devez utiliser un terminateur de 90 Ω à 120 Ω à la fin de la chaîne. N'utilisez jamais de séparateurs de câbles en Y, cela ne fonctionne pas !
- Assurez-vous que toutes les unités sont branchées au secteur.
- Chaque effet de lumière dans la chaîne doit avoir sa propre adresse de départ afin qu'il sache quelles commandes du contrôleur à décoder. Dans la section COMMENT CONFIGURER vous apprendrez comment configurer les adresses DMX. Si, par exemple, vous utilisez le mode DMX 4 canaux, un réglage de l'adresse possible pourrait être : unité1 = 001 ~ unité2 = 005 ~ unité3 = 009 ~ unité4 = 013 ~ etc.



COMMENT CONFIGURER :

Configuration de l'adresse DMX512

Permet de définir l'adresse de début dans une configuration DMX.

- Appuyez sur la touche [MENU] jusqu'à ce que **Axxx** (A suivi de 3 chiffres) s'affiche à l'écran.
- Utilisez les touches [DOWN] et [UP] pour changer l'adresse DMX.
- Une fois que la bonne adresse apparaît à l'écran, appuyez sur la touche [ENTER] pour confirmer.

Mode canal DMX

L'unité offre 4 différents modes de canal DMX. Cette fonction permet de sélectionner le mode DMX à utiliser.

- Appuyez sur la touche [MENU] jusqu'à ce que **4ch, LC02, 6ch ou 8ch** s'affiche à l'écran.
- Utilisez les touches [DOWN] et [UP] si vous souhaitez modifier le mode canal.
- Appuyez sur [ENTER] pour confirmer.

MODE ENTRELACEMENT AUTOMATIQUE [CC] :

Permet de définir le mode d'entrelacement automatique de façon à ce que les couleurs changent à une vitesse constante.

- Appuyez sur la touche [MENU] jusqu'à ce que **CC..** (CC suivi de 2 chiffres) s'affiche à l'écran.
- Utilisez les touches [DOWN] et [UP] pour définir la vitesse de l'effet (00 = lente, 99 = rapide).
- Appuyez sur [ENTER] pour confirmer.

MODE FONDU AUTOMATIQUE [CF] :

Permet de définir le mode de fondu de couleur automatique. Les couleurs se fondent progressivement de l'une à l'autre à une vitesse constante.

- Appuyez sur la touche [MENU] jusqu'à ce que **CF..** (CF suivi de 2 chiffres) s'affiche à l'écran.
- Utilisez les touches [DOWN] et [UP] pour définir la vitesse de l'effet (00 = lente, 99 = rapide).
- Appuyez sur [ENTER] pour confirmer.

MODE IMPULSION AUTOMATIQUE [CG] :

Permet de définir le mode d'impulsion automatique de façon à ce que chaque couleur s'ouvre et se ferme en fondu à une vitesse constante.

- Appuyez sur la touche [MENU] jusqu'à ce que **CG..** (CG suivi de 2 chiffres) s'affiche à l'écran.
- Utilisez les touches [DOWN] et [UP] pour définir la vitesse de l'effet (00 = lente, 99 = rapide).
- Appuyez sur [ENTER] pour confirmer.

MODE SONORE AUTOMATIQUE [SoUn]

Permet de sélectionner le mode sonore automatique de façon à ce que les couleurs changent automatiquement au rythme de la musique.

- Appuyez sur la touche [MENU] jusqu'à ce que **[SoUn]** s'affiche à l'écran.
- Appuyez sur [ENTER] pour confirmer.

ACTIVER/DÉSACTIVER L'AFFICHAGE :

Permet de sélectionner si l'écran s'éteint quand il est inutilisé ou s'il doit toujours rester allumé.

- Appuyez sur la touche [MENU] jusqu'à ce que **[-on-]** ou **[-oFF]** s'affiche à l'écran.
- Utilisez les touches [DOWN] et [UP] pour sélectionner
 - [-on-] : affichage toujours allumé.
 - [-oFF] : si vous ne parcourez pas les menus, l'affichage s'éteint après quelques secondes.
- Appuyez sur [ENTER] pour confirmer.

MODE COULEUR STATIQUE :

Permet de définir une couleur statique pour le projecteur.

- Définissez manuellement les 4 couleurs de base (rouge-vert-bleu-blanc) pour composer exactement la couleur que vous voulez :
 - Appuyez sur la touche [MENU] jusqu'à ce que **r...** (r suivi de 3 chiffres) s'affiche à l'écran.
 - Utilisez les touches [DOWN] et [UP] pour modifier l'intensité de la couleur rouge (000 = minimum, 255 = maximum).
 - Appuyez sur [ENTER] pour confirmer.

- Appuyez sur la touche [MENU] jusqu'à ce que G... (G suivi de 3 chiffres) s'affiche à l'écran.
- Utilisez les touches [DOWN] et [UP] pour modifier l'intensité de la couleur verte (000 = minimum, 255 = maximum).
- Appuyez sur [ENTER] pour confirmer.
- Appuyez sur la touche [MENU] jusqu'à ce que b... (b suivi de 3 chiffres) s'affiche à l'écran.
- Utilisez les touches [DOWN] et [UP] pour modifier l'intensité de la couleur bleue (000 = minimum, 255 = maximum).
- Appuyez sur [ENTER] pour confirmer.
- Appuyez sur la touche [MENU] jusqu'à ce que o... (o suivi de 3 chiffres) s'affiche à l'écran.
- Utilisez les touches [DOWN] et [UP] pour modifier l'intensité de la couleur blanche (000 = minimum, 255 = maximum).
- Appuyez sur [ENTER] pour confirmer.

INSTRUCTIONS D'UTILISATION

A. Une seule unité autonome :

- Il suffit de brancher le projecteur au secteur.
- Sélectionnez l'un des modes de couleur automatique, sonore ou fixe (Reportez-vous au chapitre COMMENT CONFIGURER pour apprendre à configurer ces paramètres).

B. Plusieurs unités autonomes dans une configuration maître/esclave :

- Branchez toutes les projecteurs au secteur.
- Sélectionnez l'un des modes de couleur statique, à activation sonore ou automatique dans l'unité maître (la première unité dans la chaîne qui n'a pas de câble DMX branché à son entrée). (Reportez-vous au chapitre COMMENT CONFIGURER pour apprendre à configurer ces paramètres).
- Sélectionnez le mode de canal DMX [8ch] et l'adresse DMX 001 pour toutes les unités esclave
- Les unités esclave suivront désormais les commandes de l'unité maître et exécute les mêmes motifs.

C. Contrôlé par un contrôleur DMX universel :

- Connectez ensemble toutes les unités. Reportez-vous au chapitre « Installation électrique de deux ou plusieurs unités en mode DMX » pour les opérations à suivre (n'oubliez pas de définir correctement les adresses de toutes les unités !)
- Branchez toutes les unités au secteur et allumez le contrôleur DMX.
- Placez le projecteur en mode DMX : sélectionnez A...(A suivi de 3 chiffres) et sélectionnez l'adresse DMX dont vous avez besoin.
- Si aucun signal DMX est reçu, l'affichage clignotera.

Étant donné que chaque unité possède sa propre adresse DMX, vous pouvez les contrôler individuellement. N'oubliez pas que chaque unité utilise 4, 6 ou 8 canaux DMX, selon le mode DMX sélectionné dans le menu. Reportez-vous aux différents tableaux DMX ci-dessous :

Tableau DMX pour le mode DMX 4 canaux

Contrôle RGBW simple sans gradateur maître.

Utilisez ce mode avec le contrôleur Ledcon-XL. (le gradateur maître et le canal stroboscopique seront générés par le contrôleur)

Canal :	Valeur :	Fonction :
1	000-255	Rouge (0-100%)
2	000-255	Vert (0-100%)
3	000-255	Bleu (0-100%)
4	000-255	Blanc (0-100 %)

Tableau DMX pour le mode DMX à 4 canaux LC02

Sélectionnez le mode DMX tout en utilisant le contrôleur simple LEDCON-02 Mk2.

Canal :	Valeur :	Fonction :
1	000-255	Rouge (0-100%)
2	000-255	Vert (0-100%)
3	000-255	Bleu (0-100%)
4	000-190	Gradateur maître (0-100%)
	191-200	Commande sonore
	201-247	Effet stroboscopique (lent à rapide)
	248-255	Gradateur maître à plein niveau

Tableau DMX pour le mode DMX 6 canaux

Mode normal.

Canal :	Valeur :	Fonction :
1	000-255	Gradateur maître (0-100%)
2	000-006	Effet stroboscopique désactivé
	007-255	Effet stroboscopique (lent à rapide)
3	000-255	Rouge (0-100%)
4	000-255	Vert (0-100%)
5	000-255	Bleu (0-100%)
6	000-255	Blanc (0-100 %)

Tableau DMX pour le mode DMX 8 canaux

Mode DMX le plus avancé avec des modes d'effets automatiques supplémentaires.

Canal :	Valeur :	Fonction :
1	000-255	Gradateur maître (0-100%)
2	000-006	Effet stroboscopique désactivé
	007-255	Stroboscope (de lent à rapide)
3	000-050	Contrôle Manuel
	051-100	Entrelacement de couleur
	101-150	Fondu de couleur
	151-200	Impulsion de couleur (chaque couleur s'ouvre et se ferme en fondu)
	201-255	Contrôle sonore
4	000-255	Contrôle de vitesse d'effet (canal 3 = 051-200)
5	000-255	Rouge (0-100%)
6	000-255	Vert (0-100%)
7	000-255	Bleu (0-100%)
8	000-255	Blanc (0-100 %)

ENTRETIEN

- Assurez-vous qu'aucune personne étrangère ne se trouve dans la zone en dessous de l'emplacement d'installation durant l'entretien.
- Éteignez l'appareil, débranchez le câble secteur et attendez que l'appareil refroidisse.

Lors de l'inspection, les points suivants doivent être vérifiés :

- Toutes les vis utilisées pour l'installation de l'appareil et chacun des composants doivent être solidement fixés et ne doivent pas être rouillés.
- Les boîtiers, les supports et les points d'installation (plafond, poutre, suspensions) ne doivent pas être déformés.
- Quand une lentille optique est visiblement endommagée en raison de fissures ou de rayures profondes, elle doit être remplacée.
- Les câbles d'alimentation doivent être dans un état impeccable et doivent être remplacés immédiatement même si un petit problème est détecté.
- Afin de protéger l'appareil de toute surchauffe, les ventilateurs de refroidissement (le cas échéant) et les ouvertures de ventilation doivent être nettoyés mensuellement.

- L'intérieur de l'appareil doit être nettoyé une fois par an à l'aide d'un aspirateur ou d'un jet d'air.
- Le nettoyage des lentilles optiques et/ou miroirs internes et externes doit être effectué périodiquement pour optimiser le flux lumineux. La fréquence de nettoyage dépend de l'environnement dans lequel le projecteur est utilisé : des environnements humides, enfumés ou particulièrement sales peuvent causer l'accumulation de saleté sur l'optique de l'appareil.
 - Nettoyez avec un chiffon doux en utilisant des produits de nettoyage pour verre normal.
 - Séchez toujours les pièces soigneusement.

Attention : nous vous conseillons fortement de faire effectuer le nettoyage interne par un personnel qualifié !

SPÉCIFICATIONS

Cet appareil ne produit pas d'interférences radio. Ce produit répond aux exigences des directives européennes et nationales actuelles. La conformité a été établie et les déclarations et documents correspondants ont été déposés par le fabricant.

Cet appareil a été conçu pour produire un effet d'éclairage décoratif et est utilisé dans les systèmes de jeu de lumière.

Entrée d'alimentation secteur :	110-240 V CA, 50/60 Hz
Consommation électrique :	60 W
Fusible :	250 V 2 A à action retardée (verre 20 mm)
Interconnexion d'alimentation (entrée/sortie IEC) :	charge totale max. = 10 A
Commande sonore :	Microphone interne
Connexions DMX :	XLR 3 broches
Mode DMX :	4 canaux, LC02, 6 canaux et 8 canaux DMX
Source lumineuse à diode :	7 LED 4-en-1 (rouge, vert, bleu, blanc)
Angle de faisceau :	±40°
Dimensions :	190 x 190 x 140 mm
Poids :	1 kg

Toutes les informations peuvent être modifiées sans préavis

Vous pouvez télécharger la dernière version de ce manuel sur notre site Web : www.jb-systems.eu



JB SYSTEMS

MAILING LIST

EN: Subscribe today to our mailing list for the latest product news!

FR: Inscrivez-vous à notre liste de distribution si vous souhaitez suivre l'actualité de nos produits!

NL: Abonneer je vandaag nog op onze mailinglijst en ontvang ons laatste product nieuws!

DE: Abonnieren Sie unseren Newsletter und erhalten Sie aktuelle Produktinformationen!

ES: Suscribete hoy a nuestra lista de correo para recibir las últimas noticias!

WWW.JB-SYSTEMS.EU

Copyright © 2016 by BEGLEC NV

t Hofveld 2C ~ B1702 Groot-Bijgaarden ~ Belgium

Reproduction or publication of the content in any manner, without express permission of the publisher, is prohibited.