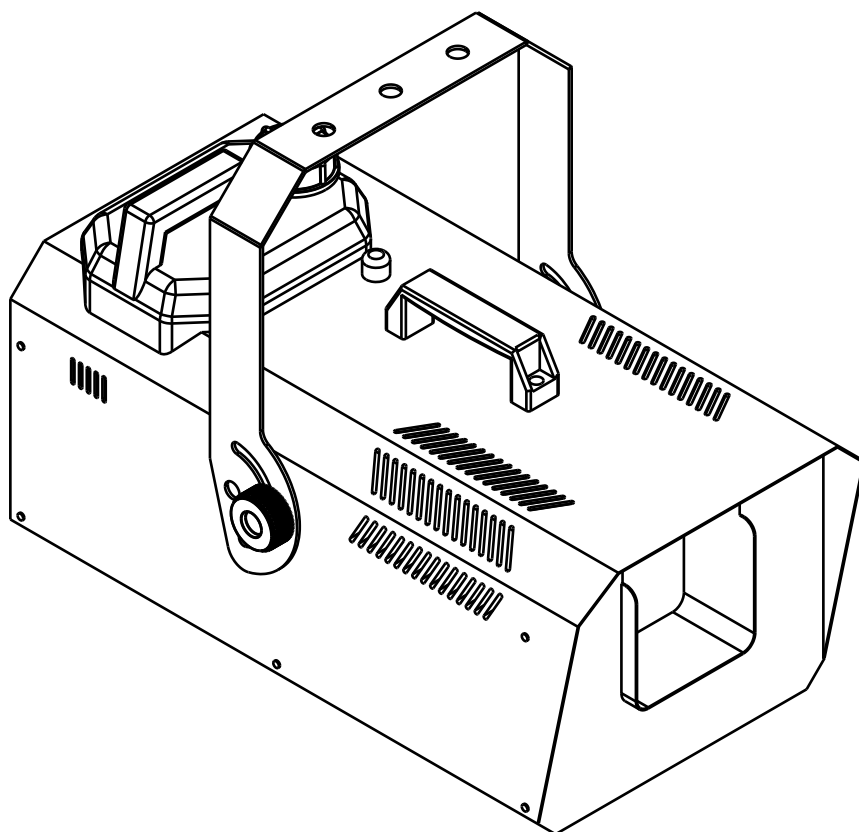


# YETI MK2

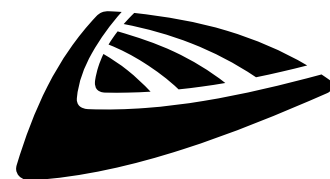


## NEDERLANDS Handleiding

Other languages can be downloaded from:  
[WWW.JB-SYSTEMS.EU](http://WWW.JB-SYSTEMS.EU)



*Version: 1.0*



**JB SYSTEMS**



### **EN - DISPOSAL OF THE DEVICE**

Dispose of the unit and used batteries in an environment friendly manner according to your country regulations.

### **FR - DÉCLASSER L'APPAREIL**

Débarrassez-vous de l'appareil et des piles usagées de manière écologique  
Conformément aux dispositions légales de votre pays.

### **NL - VERWIJDEREN VAN HET APPARAAT**

Verwijder het toestel en de gebruikte batterijen op een milieuvriendelijke manier  
conform de in uw land geldende voorschriften.

### **DU - ENTSORGUNG DES GERÄTS**

Entsorgen Sie das Gerät und die Batterien auf umweltfreundliche Art und Weise  
gemäß den Vorschriften Ihres Landes.

### **ES - DESHACERSE DEL APARATO**

Reciclar el aparato y pilas usadas de forma ecologica conforme a las disposiciones  
legales de su país.

### **PT - COMO DESFAZER-SE DA UNIDADE**

Tente reciclar a unidade e as pilhas usadas respeitando o ambiente e em  
conformidade com as normas vigentes no seu país.

# GEBRUIKSAANWIJZING

Hartelijk dank voor de aankoop van dit product van JB Systems®. Lees voordat u dit apparaat in gebruik neemt deze gebruiksaanwijzing zorgvuldig door, om ten volle te kunnen profiteren van alle mogelijkheden en voor uw eigen veiligheid.

## EIGENSCHAPPEN

- Krachtige 1200 W sneeuwmachine.
- Produceert grote hoeveelheden kunstsneeuwvlokken.
- Regelbaar uitgangsvolume van de sneeuw:
  - via de bekabelde afstandsbediening (inbegrepen)
  - via de draadloze afstandsbediening (inbegrepen)
  - via DMX
- Aanbevolen vloeistof: JB Systems "Snow Liquid"

## VOOR HET GEBRUIK

- Controleer het apparaat voordat u het in gebruik neemt op transportschade. Als er schade is, gebruik het apparaat dan niet en raadpleeg eerst uw dealer.
- **Belangrijk:** Dit apparaat verliet de fabriek in perfecte staat en goed verpakt. Het is absoluut noodzakelijk dat de gebruiker de veiligheidsinstructies en waarschuwingen in deze gebruiksaanwijzing strikt opvolgt. Enige schade als gevolg van verkeerde behandeling valt niet onder de garantie. De dealer accepteert geen verantwoording voor eventuele fouten of problemen die worden veroorzaakt door het niet naleven van deze gebruiksaanwijzing.
- Bewaar dit boekje op een veilige plaats om het in de toekomst te kunnen raadplegen. Als u het apparaat verkoopt, voeg dan deze gebruiksaanwijzing bij.

### Controleer de inhoud:

Controleer of de doos de volgende artikelen bevat:

- Gebruiksaanwijzing
- YETI Mk2 sneeuwmachine
- Ophangbeugel met 2 knoppen en twee rubber ringen (plaats de ringen tussen de beugel en de machine).
- Bekabelde afstandsbediening
- Draadloze afstandsbediening
- Ontvanger draadloze afstandsbediening

## VEILIGHEIDSINSTRUCTIES:



**LET OP:** Verwijder de bovenste afdekking niet, om het risico op elektrische schokken te verminderen. Er bevinden zich geen door de gebruiker te repareren onderdelen in het apparaat. Laat het onderhoud alleen door gekwalificeerd onderhoudspersoneel uitvoeren.



De bliksemschicht met pijlpunt in een gelijkzijdige driehoek is bedoeld om de gebruiker te waarschuwen voor de aanwezigheid van ongeïsoleerde "gevaarlijke spanning" binnen de behuizing van het apparaat, die van voldoende omvang kan zijn om een risico op elektrische schokken te vormen.



Het uitroepteken in een gelijkzijdige driehoek is bedoeld om de gebruiker te waarschuwen voor de aanwezigheid van belangrijke gebruiks- en onderhouds- (reparatie) aanwijzingen in de documentatie die bij dit apparaat is gevoegd.



Dit symbool betekent: alleen gebruik binnenshuis.



Dit symbool betekent: Lees de instructies.



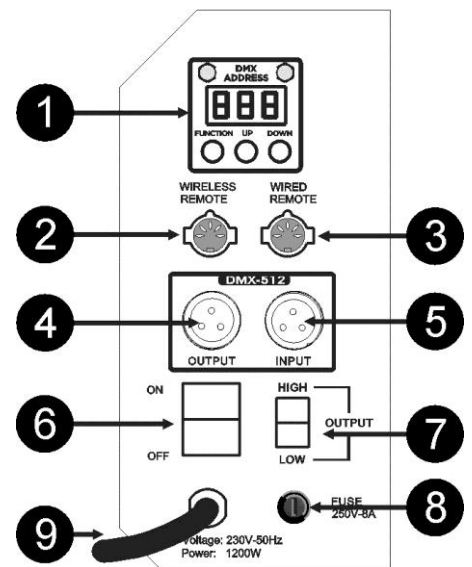
Dit symbool betekent: de minimale afstand tot voorwerpen. De minimale afstand tussen de rookuitvoer en voorwerpen moet meer dan 1 meter bedragen.

- Probeer ter bescherming van het milieu het verpakkingsmateriaal zoveel mogelijk te recyclen.
- Stel dit apparaat niet bloot aan regen of vocht, om risico op brand of elektrische schokken te voorkomen.

- Als het apparaat na transport in een warme ruimte wordt gebracht, wacht dan tot het aan de omgevingstemperatuur is aangepast, om te voorkomen dat er binnen het apparaat condens wordt gevormd. Condens kan soms verhinderen dat het apparaat op volle capaciteit werkt of kan zelfs schade veroorzaken.
- Dit apparaat is uitsluitend geschikt voor gebruik binnenshuis.
- Zorg ervoor dat er geen metalen voorwerpen of vloeistoffen in het apparaat terechtkomen. Dit kan elektrische schokken of storing veroorzaken. Als er voorwerpen van buitenaf in het apparaat terechtkomen, haal dan onmiddellijk de stekker uit het stopcontact.
- Zet de eenheid op een goed geventileerde plaats, uit de buurt van brandbare materialen en/of vloeistoffen.
- Bedek geen ventilatieopeningen, omdat dit tot oververhitting kan leiden.
- Voorkom het gebruik in stoffige omgevingen en maak het apparaat regelmatig schoon.
- Houd het apparaat buiten het bereik van kinderen.
- Onervaren personen mogen dit apparaat niet bedienen.
- De maximale veilige omgevingstemperatuur is 40 °C. Gebruik dit apparaat niet bij hogere omgevingstemperaturen.
- Zorg ervoor om de eenheid altijd op een stabiele ondergrond te plaatsen.
- Haal de stekker van het apparaat altijd uit het stopcontact wanneer het voor langere tijd niet wordt gebruikt of voordat u er onderhoud aan pleegt.
- Controleer dat de beschikbare spanning niet hoger is dan is aangegeven op het achterpaneel van het apparaat.
- Het netsnoer dient altijd in perfecte staat te zijn. Schakel het apparaat onmiddellijk uit als het netsnoer is geplet of beschadigd. Het moet door de fabrikant, zijn vertegenwoordiger, of door een vergelijkbaar bevoegde persoon worden vervangen, om gevaar te vermijden.
- Laat het netsnoer nooit met andere kabels in contact komen!
- De eenheid moet worden geaard om aan de veiligheidsvoorschriften te voldoen.
- Open de afdekking niet, om elektrische schokken te voorkomen.
- Repareer **nooit** een zekering en overbrug de zekeringhouder niet. Vervang een kapotte zekering **altijd** door een zekering van hetzelfde type en met dezelfde elektrische specificaties!
- Indien zich ernstige problemen bij de werking voordoen, stop dan het gebruik van de eenheid en neem onmiddellijk contact op met uw dealer.
- Als de behuizing zichtbaar is beschadigd, moet hij worden vervangen.
- Gebruik de originele verpakking als het apparaat moet worden vervoerd.
- Het is om veiligheidsredenen verboden om onbevoegde modificaties aan het apparaat aan te brengen.

**BESCHRIJVING:**

1. **DMX CONTROLE PANEEL:** Gebruik de toetsen [UP] en [DOWN] om het DMX-adres in te stellen. De [MENU]-toets wordt niet gebruikt op dit toestel..
2. **[WIRELESS REMOTE] INGANG:** Wordt gebruikt om de meegeleverde ontvanger voor de draadloze afstandsbediening aan te sluiten.
3. **[WIRED REMOTE] INGANG:** Wordt gebruikt om de meegeleverde afstandsbediening aan te sluiten.
4. **DMX UITGANG:** 3-polige vrouwelijke stekker, die gebruikt wordt om de het toestel te verbinden met het volgende toestel in de DMX-ketting.
5. **DMX INGANG:** 3-polige mannelijke stekker, die wordt gebruikt om het toestel rechtstreeks aan te sluiten op een DMX-controller of op het vorige toestel in de DMX-keten
6. **AAN/UITSCHAKELAAR:** Wordt gebruikt om de stroom van de eenheid in/uit te schakelen.
7. **[OUTPUT]:** met deze knop kunt u de snelheid van de ventilator selecteren.
8. **INGANGSZEKERING:** Als de zekering is doorgeslagen, stel dan eerst vast welk probleem het doorslaan van de zekering heeft veroorzaakt en los dit op. Vervang na het oplossen van het probleem een kapotte zekering altijd door een zekering van dezelfde soort en met dezelfde elektrische specificaties. (250 V - 8 A)
9. **NETSNOER:** moet in een stopcontact met aardaansluiting worden gestoken.



**AFSTANDSBEDIENING:**

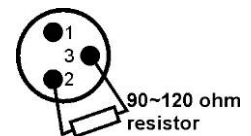
1. **KNOP [OUTPUT]:** deze knop wordt gebruikt om het uitvoervolume in te stellen.
  - Draai de knop met de klok mee om de uitvoer te verhogen.
  - Draai de knop tegen de klok in om de uitvoer te verlagen.
2. **[POWER]-LED:** deze led brandt wanneer de eenheid aan is.
3. **[READY]-LED:** deze led brandt wanneer de ventilator met de aan-/uitknop wordt ingeschakeld.
4. **TOETS [ON/OFF]:** wordt gebruikt om de ventilator in/uit te schakelen

**ELEKTRISCHE INSTALLATIE**

**Belangrijk:** De elektrische installatie dient alleen door gekwalificeerd personeel en in overeenstemming met de voorschriften voor elektrische en mechanische veiligheid in uw land te worden uitgevoerd.

**Elektrische installatie voor 1 stand-alone apparaat:**

- Het DMX-protocol is een veel gebruikt hogesnelheidssignaal om intelligente lichtapparatuur te bedienen. U moet uw DMX-controller en alle aangesloten apparaten met een hoogwaardige gebalanceerde kabel aan elkaar koppelen.
- Ter voorkoming van vreemd gedrag van de lichteffecten als gevolg van storingen, dient er aan het eind van de keten een 90Ω tot 120Ω terminator te worden gebruikt. Gebruik nooit Y-splitter-kabels, dit zal gewoon niet werken!
- Zorg ervoor dat alle apparaten op het lichtnet zijn aangesloten.



Elk lichteffect in de keten heeft een goed startadres nodig, zodat het weet welke commando's van de controller het moet decoderen

**GEBRUIKSAANWIJZING**

- Zet de sneeuwmachine op een vlakke en zeer stabiele ondergrond.
- Zorg ervoor dat het reservoir voor de vloeistof niet leeg is. Gebruik altijd hoogwaardige sneeuwvloeistof om het reservoir te vullen. Sluit het reservoir onmiddellijk om te voorkomen dat er vuil in het reservoir terecht komt!
- Sluit de meegeleverde bekabelde afstandsbediening of de draadloze ontvanger voor de afstandsbediening aan op de overeenkomstige ingang voor afstandsbediening op de achterkant van de eenheid.
- Zorg ervoor om de sneeuwmachine op een stopcontact met aardaansluiting aan te sluiten.
- Schakel de sneeuwmachine in.

**WAARSCHUWING: Gebruik de machine NOOIT met een leeg reservoir. Dit kan de pomp beschadigen!**

**Wordt gebruikt met de inbegrepen bekabelde afstandsbediening:**

- Sluit de speciale 5-pens connector van afstandsbediening aan op de ingang [WIRED REMOTE] op de achterkant van de sneeuwmachine.
- Gebruik de toets [ON/OFF] van de afstandsbediening om de ventilator te starten/stoppen.
- Voor deze ventilator kunt u op de achterkant van de eenheid de snelheid, [High] of [Low], selecteren.
- Gebruik de ronde toets om het uitvoervolume van de pomp in te stellen.

**Wordt gebruikt met de inbegrepen draadloze afstandsbediening:**

- Sluit de speciale 5-pens connector van de ontvanger van de draadloze afstandsbediening aan op de ingang [WIRELESS REMOTE] op de achterkant van de machine.
- Bevestig de ontvanger van de afstandsbediening met het magnetische oppervlak aan de sneeuwmachine.
- Trek de antenne van de draadloze afstandsbediening uit.
- Dit zijn de functies van de 4 toetsen:
  - Toets A: Verlaag uitvoervolume (5 stappen van 20%)
  - Toets B: Ventilator UIT
  - Toets C: Verhoog uitvoervolume (5 stappen van 20%)
  - Toets D: Ventilator AAN
- De ventilator en het volume van de pomp moeten beide aan zijn om kunstsneeuw te produceren



**Controle via DMX:**

- Verbind alle apparaten met elkaar. Raadpleeg het hoofdstuk "Elektrische installatie voor twee of meer apparaten in de DMX-modus" om te leren hoe u dit moet doen (vergeet niet alle apparaten op het juiste adres in te stellen!)
- Sluit alle apparaten aan op het stroomnet en schakel de DMX-controller in. Omdat elk apparaat zijn eigen DMX-adres heeft, kunt u deze individueel bedienen. Zie onderstaand DMX-diagram voor de exacte functies:



| Kanaal: | Waarde: | Functie:       | opmerkingen:  |
|---------|---------|----------------|---------------|
| 1       | 000-008 | Geen uitvoer   |               |
|         | 009-255 | Uitgangsniveau | Laag tot hoog |

**HOOG HIJSEN**

- **Belangrijk:** De installatie mag alleen door gekwalificeerd onderhoudspersoneel worden uitgevoerd. Onjuiste installatie kan leiden tot ernstig letsel en/of schade aan eigendommen. Hoog hijsen vereist veel ervaring! Belastinglimieten dienen in acht te worden genomen; er dienen gecertificeerde installatiematerialen te worden gebruikt; het geïnstalleerde apparaat dient regelmatig te worden gecontroleerd op veiligheid.
- Zorg ervoor dat er zich tijdens het takelen, onttakelen en het onderhoud geen ongewenste personen in het gebied onder de installatieplaats bevinden.
- Plaats het armatuur op een goed geventileerde plaats, uit de buurt van brandbare materialen en/of vloeistoffen.
- Het apparaat dient buiten het bereik van mensen en buiten gebieden waar personen kunnen lopen of zitten te worden geïnstalleerd.
- Controleer voor het hijsen of de installatieplaats een minimale puntbelasting van 10 keer het gewicht van het apparaat kan dragen.
- Gebruik bij het installeren van het apparaat altijd een gecertificeerde veiligheidskabel die 12 keer het gewicht van het apparaat kan dragen. Deze secundaire veiligheidsbevestiging dient op een zodanige wijze te worden geïnstalleerd dat er geen enkel onderdeel van de installatie meer dan 20 cm kan vallen als de hoofdbevestiging het begeeft.
- Het apparaat dient goed te worden bevestigd; een vrij slingerende montage is gevaarlijk en mag niet worden overwogen!
- Bedek geen ventilatieopeningen, omdat dit tot oververhitting kan leiden.
- De exploitant moet ervoor zorgen dat de aan veiligheid gerelateerde en machinetechnische installaties door een deskundige zijn goedgekeurd voordat deze voor de eerste keer in gebruik worden genomen. De installaties dienen jaarlijks door een vakman te worden geïnspecteerd, om er zeker van te zijn dat de veiligheid nog steeds optimaal is.

## ONDERHOUD

### **BELANGRIJK:**

Reinig de machine na het gebruik en voor langdurige opslag.

- Leeg het reservoir of vervang het door een lege reservereservoir.
- Reinig het reservoir met gedistilleerd water met 20% witte azijn om aanslag uit het reservoir te verwijderen. Laat de machine niet draaien met de azijnoplossing!
- Als het reservoir schoon is, vul het dan met gedistilleerd water en activeer de machine. Hierdoor wordt de resterende sneeuwvloeistof van het interne circuit en de pomp verwijderd.

### **Tijdens de inspectie dienen de volgende punten te worden gecontroleerd:**

- Alle voor de bevestiging van het apparaat en zijn onderdelen gebruikte schroeven dienen goed vast te zitten en mogen niet zijn gecorrodeerd.
- Behuizingen, bevestigingen en installatieplaatsen (plafond, truss, ophangingen) moeten volledig vrij zijn van enige vervorming.
- De netsnoeren moeten in perfecte staat zijn en onmiddellijk worden vervangen, wanneer er ook maar een klein probleem wordt ontdekt.

**Let op: Wij raden ten sterkste aan om het inwendig reinigen door gekwalificeerd personeel uit te laten voeren!**

## SPECIFICATIES

Dit apparaat is ontstoord. Dit apparaat voldoet aan de eisen van de huidige Europese en nationale richtlijnen. De conformiteit werd vastgesteld en de desbetreffende verklaringen en documenten zijn door de fabrikant gedeponeerd.

Dit apparaat is ontworpen om decoratieve effectverlichting te produceren en wordt in lichtshowsysteem gebruikt.

|                                  |  |
|----------------------------------|--|
| <b>Lichtnetaansluiting:</b>      | AC 230V, 50Hz                            |
| <b>Opgenomen vermogen:</b>       | 1200 Watt                                |
| <b>DMX aansluitingen:</b>        | 3-pin XLR voor ingang + uitgang          |
| <b>DMX-kanalen:</b>              | 1  |
| <b>Zekering:</b>                 | T 8 A/250 V (trage zekering 6 x 30 mm)   |
| <b>Inhoud van het reservoir:</b> | 5 l                                      |
| <b>Aanbevolen vloeistof:</b>     | JB Systems sneeuwvloeistof               |
| <b>Afmetingen:</b>               | 530 x 260 x 320 mm (zonder ophangbeugel) |
| <b>Gewicht:</b>                  | 8,70 kg                                  |

**Alle informatie is onderhevig aan verandering zonder voorafgaande kennisgeving.  
U kunt de nieuwste versie van deze gebruiksaanwijzing downloaden van onze website:  
[www.jb-systems.eu](http://www.jb-systems.eu)**



**JB SYSTEMS**

## **MAILING LIST**

**EN: Subscribe today to our mailing list for the latest product news!**

**FR: Inscrivez-vous à notre liste de distribution si vous souhaitez suivre l'actualité de nos produits!**

**NL: Abonneer je vandaag nog op onze mailinglijst en ontvang ons laatste product nieuws!**

**DE: Abonnieren Sie unseren Newsletter und erhalten Sie aktuelle Produktinformationen!**

**ES: Suscríbete hoy a nuestra lista de correo para recibir las últimas noticias!**

**PT: Inscreva-se hoje na nossa mailing list para estar a par das últimas notícias!**

**[WWW.JB-SYSTEMS.EU](http://WWW.JB-SYSTEMS.EU)**

**Copyright © 2018 by BEGLEC NV**

t Hofveld 2C ~ B1702 Groot-Bijgaarden ~ Belgium

Reproduction or publication of the content in any manner, without express permission of the publisher, is prohibited.