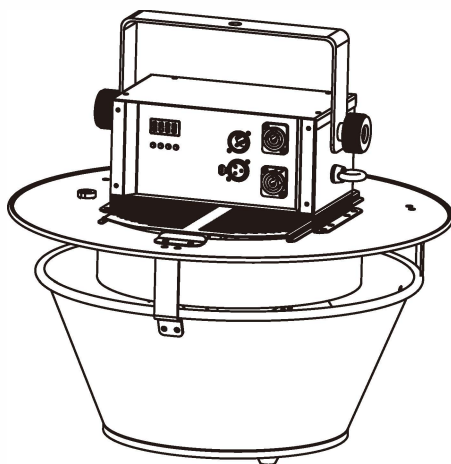




[PRO STAGE EFFECTS]



R-2 *MANUALE UTENTE*

SWIRL CONFETTI FAN

R-2 CONFETTI FAN

MANUALE UTENTE

Premessa

Grazie per aver scelto il DJPOWER R-2 CONFETTI FAN.

Prima di iniziare a lavorare, vi suggeriamo di leggere attentamente il manuale d'uso. Seguendo le istruzioni qui riportate, potrete garantire la vostra sicurezza durante l'utilizzo della macchina, ottenere facilmente il miglior effetto, nonché comprendere il modo giusto di curare e mantenere la macchina, prolungando così il ciclo di vita del prodotto.

Descrizione prodotto

Si tratta di una macchina per coriandoli galleggianti di nuova concezione, adatta all'uso sospeso e a diverse unità controllate da DMX. Utilizza il ventilatore come forza motrice per soffiare i coriandoli in alto nel cielo in modo silenzioso. I coriandoli che scendono lentamente e in modo massiccio renderanno le vostre celebrazioni e performance più colorate e attraenti. Se si utilizza carta bianca, la carta in aria è come un fiocco di neve. Se si utilizza carta verde fluorescente, mostrerà effetti di bagliore di colore abbagliante quando si accende la luce ultravioletta. Appesi a 10 metri di altezza, i coriandoli possono coprire circa 10 metri di diametro dell'area circolare; più alti sono, migliori sono gli effetti.

Caratteristiche prodotto

1. Supporta DMX-512 e telecomando.
2. Display digitale con codice indirizzo impostato.

3. Piccolo e leggero, comodo da usare, abbastanza silenzioso durante l' utilizzo.

4. Vasta gamma di coriandoli.

Uso in sicurezza

1. Mantenere l'apparecchio asciutto. Per uso interno ed esterno.

2. Utilizzare una presa elettrica con messa a terra. Prima dell'uso, accertarsi che l'apparecchio sia installato alla tensione nominale.

3. Spegnerne o scollegare la spina quando non la si utilizza.

4. Questa macchina non è impermeabile. Si prega di tenerla lontana dall'umidità e dall'acqua. Se l'umidità, l'acqua o i liquidi penetrano all'interno dell'alloggiamento, smettere di usarlo.

5. All'interno non vi sono parti riparabili e modificabili dall'utente. Non smontare l'alloggiamento e non apportare modifiche, per evitare di danneggiare l'unità o di incendiarla.

6. L'apparecchio deve essere installato fuori dalla portata dei bambini. Non lasciare mai l'apparecchio in funzione senza sorveglianza. Tenere l'apparecchio lontano da fiamme, materiali combustibili e infiammabili.

7. Posizionare l'apparecchio in un'area ben ventilata. Lasciare uno spazio di circa 50 cm intorno all'unità.

8. Non utilizzare l'apparecchio a temperature elevate.

9. Se durante l'uso si verificano problemi, arrestare immediatamente l'apparecchio, interrompere l'alimentazione e controllare il fusibile, il cavo di alimentazione e la spina. Se non si riesce a risolvere il problema, contattare il proprio rivenditore.

Apertura della confezione e ispezione della macchina

Assicurarsi che la macchina sia in buone condizioni dopo l'apertura della confezione. In caso di danni, contattare direttamente il rivenditore e non accendere la macchina.

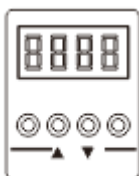
Quando si riceve la confezione, devono essere inclusi i seguenti componenti

1. R-2 CONFETTI FAN×1
2. Manuale utente×1

Istruzioni per l'uso

Collegare il DMX, accendere l'alimentazione, impostare il codice di indirizzo, premere il puffer della console, quindi la macchina inizia a funzionare.

Istruzioni operative



“MENU” : Menu; “▲” : Aumentare; “▼” : Diminuire;
“ENTER” : Confermare;

Funzione di controllo manuale

Premendo “MENU” e “ENTER” è possibile controllare il funzionamento della macchina. In assenza di segnale DMX, premendo contemporaneamente i tasti “MENU” e “ENTER”, la macchina funzionerà e si fermerà premendo contemporaneamente i tasti “MENU” e “ENTER”.

Controllo DMX

Dopo aver ricevuto il segnale DMX, il display digitale si trova solo nella pagina di impostazione dell'indirizzo DMX. Premere UP o DOWN per aumentare o diminuire il valore dell'indirizzo. Il canale DMX è il seguente:

NO1: CONFETTI output.

Parametri tecnici

Modello: R-2 Confetti Fan

Tensione: AC220V~240V 50/60Hz

Fusibile: 2A/250V

Potenza: 110W

Controllo: Controllo manuale e DMX

DMX-512: ✓

Copertura massima: 80 m² (appeso a 10m di altezza)

Capacità massima: 150 g

Tempo massimo di uscita: 5s

Peso netto: 9,5 kg

Peso lordo: 11,5 kg

Dimensioni della macchina: 445/445/368 (mm)

Dimensioni della confezione: 525/525/420 (mm)

Canale DMX: 1

Materiali di consumo: Coriandoli

Configurazione

1. Presa DMX a 3 pin
2. Display digitale
3. Rete
4. Ugello per coriandoli
5. Staffa per appendere
6. Manopola
7. Anello di sicurezza
8. Alimentazione
9. Uscita di corrente.

