

# Mi3

# Mi4U

# Mi6U

# 1 - Veiligheidsinformatie

## Belangrijke veiligheidsinformatie



Dit product bevat niet-geïsoleerde elektrische componenten. Voer geen onderhoudswerkzaamheden uit indien ingeschakeld, omdat dit kan leiden tot elektrische schokken.



Dit apparaat is uitsluitend bedoeld voor gebruik binnenshuis. Gebruik het niet op natte of extreem koude/hete plekken. Het niet naleven van deze veiligheidsinstructies kan resulteren in brand, elektrische schokken, verwonding of schade aan dit product of andere eigendommen.



Onderhoudsprocedures moeten worden uitgevoerd door een door CONTEST geautoriseerde technische dienst. Onze veiligheidsinstructies moeten tijdens fundamentele schoonmaakwerkzaamheden zorgvuldig worden opgevolgd.

## Gebruikte symbolen



Dit symbool geeft een belangrijke veiligheidsmaatregel aan.



Het symbool VOORZICHTIG duidt op een risico op verslechtering van het product.



Het symbool WAARSCHUWING geeft een risico voor de fysieke integriteit van de gebruiker aan. Ook kan het product beschadigd raken.

## Instructies en aanbevelingen

### 1 - Lees zorgvuldig:

Wij adviseren ten zeerste om de veiligheidsinstructies zorgvuldig te lezen en te begrijpen voordat u dit apparaat gebruikt.

### 2 - Bewaar deze handleiding:

We raden ten zeerste aan om deze handleiding in de buurt van het apparaat te bewaren voor toekomstig gebruik.

### 3 - Gebruik dit product met zorg:

We raden ten zeerste aan om alle veiligheidsinstructies in overweging te nemen.

### 4 - Volg de instructies:

Volg alle veiligheidsinstructies zorgvuldig om lichamelijk letsel of schade aan eigendom te voorkomen.

### 5 - Vermijd water en natte plekken:

Gebruik dit product niet in regen of in de buurt van wastafels of andere natte plekken.

### 6 - Installatie:

We raden ten zeerste aan om alleen een bevestigingssysteem of ondersteuning te gebruiken die door de fabrikant wordt aanbevolen of bij dit product wordt geleverd. Volg de installatie-instructies zorgvuldig en gebruik de juiste gereedschappen.

Zorg er altijd voor dat dit apparaat stevig is bevestigd om trillingen en wegglijden tijdens het gebruik te voorkomen, aangezien dit kan leiden tot lichamelijk letsel.

### 7 - Installatie aan plafond of muur:

Neem contact op met uw plaatselijke leverancier voor installatie aan plafond of muur.

### 8 - Ventilatie:

De ventilatieopeningen zorgen voor een veilig gebruik van dit product en voorkomen het risico op oververhitting.

Blokkeer of bedek deze ventilatieopeningen niet, want dit kan leiden tot oververhitting en mogelijk lichamelijk letsel of schade aan het product. Dit product mag nooit worden gebruikt in een afgesloten niet-geventileerde ruimte, zoals een gesloten koffer, tenzij er daarvoor bestemde ventilatieopeningen aanwezig zijn.

### 9 - Blootstelling aan hitte:

Langdurig contact of nabijheid met warme oppervlakken kan leiden tot oververhitting en schade aan het product. Houd dit product uit de buurt van warmtebronnen, zoals verwarmingstoestellen, versterkers, kookplaten, enz.



**WAARSCHUWING:** Dit apparaat bevat geen onderdelen die door de gebruiker kunnen worden gerepareerd. Open de behuizing niet en verricht zelf geen onderhoud. In het onwaarschijnlijke geval dat uw apparaat moet worden onderhouden, neemt u contact op met uw dichtstbijzijnde leverancier. Gebruik geen contactdoos, verlengsnoer of ander verbindingssysteem zonder te controleren dat deze perfect geïsoleerd zijn en geen defecten vertonen, om een elektrische storing te voorkomen.

## Geluidsniveaus



Onze audio-oplossingen leveren belangrijke geluidsdrukkniveaus (SPL) die schadelijk kunnen zijn voor de gezondheid van de mens bij blootstelling gedurende lange perioden. Blijf uit de buurt van werkende luidsprekers.

## Uw apparaat recycelen



- Aangezien HITMUSIC zeer betrokken is bij het milieu, brengen we alleen schone, ROHS-conforme producten op de markt.
- Wanneer dit product het einde van zijn levensduur heeft bereikt, brengt u het naar een door de lokale autoriteiten aangewezen verzamelpunt. De gescheiden inzameling en recycling van uw product draagt bij aan het behoud van natuurlijke hulpbronnen en zorgt ervoor dat het wordt gerecycled op een manier die de menselijke gezondheid en het milieu beschermt.

### 10 - Elektrische stroomvoorziening:

Dit product kan uitsluitend op een zeer specifieke spanning worden gebruikt. De informatie staat op het label aan de achterkant van het product.

### 11 - Netsnoerbescherming:

Netsnoeren dienen zodanig te worden gelegd dat er niet op gelopen kan worden of bekneld raken door objecten die erop of ertegen worden geplaatst, waarbij speciale aandacht moet worden besteed aan de uitsteeksel van snoeren, stopcontacten en het punt waar ze uit het armatuur komen.

### 12 - Voorzorgsmaatregelen bij het schoonmaken:

Koppel het product los voordat u schoonmaakwerkzaamheden uitvoert. Dit product mag uitsluitend worden schoongemaakt met accessoires die zijn aanbevolen door de fabrikant. Gebruik een vochtige doek om het oppervlak af te nemen. Was dit product niet.

### 13 - Lange perioden van niet-gebruik:

Ontkoppel de hoofdstroom van het apparaat gedurende lange periodes van niet-gebruik.

### 14 - Binnendringen van vloeistoffen of objecten:

Laat geen voorwerpen dit product binnendringen, omdat dit kan leiden tot een elektrische schok of brand.

Mors nooit vloeistoffen op dit product, want dit kan de elektronische componenten binnendringen en leiden tot een elektrische schok of brand.

### 15 - Dit product moet worden nagekeken wanneer:

Neem contact op met bevoegd onderhoudspersoneel als:

- Het netsnoer of de stekker is beschadigd.
- Er voorwerpen op zijn gevallen of vloeistof in het apparaat is gemorst.
- Het apparaat is blootgesteld aan regen of water.
- Het product niet normaal lijkt te werken.
- Het product is beschadigd.

### 16 - Inspectie/onderhoud:

Voer zelf nooit inspectie of onderhoud uit. Laat al het onderhoud over aan gekwalificeerd personeel.

### 17 - Bedrijfsomgeving:

Omgevingstemperatuur en luchtvochtigheid: +5 - +35°C; de relatieve luchtvochtigheid moet minder zijn dan 85% (mits de ventilatieopeningen niet worden geblokkeerd). Gebruik dit product niet op een niet-geventileerde, zeer vochtige of warme plaats.

## 2 - Belangrijkste functies

- 1/2/4 microfooningangen via XLR-pluggen
- 1/2/4 gebalanceerde 6,35-jack lijningang.
- 1/2 ongebalanceerde stereo-ingangen op RCA en 3,5-jack
- 2-bands equalizer op microfoon-/lijn- en stereokanalen
- Versterkingsregeling voor elk kanaal
- Instelling van AUX-niveau op elk kanaal (Mi4U en Mi6U)
- Gebalanceerde MAIN-uitgang op 6,35-jack
- Ongebalanceerde opname-uitgang via RCA-pluggen
- Gebalanceerde AUX-uitgang op 6,35-jack (Mi4U en Mi6U)
- Bewakingsuitgang via 6,35-stereojack
- 1 USB-poort om een computer aan te sluiten (Mi4U en Mi6U)
- LED-vu-meter voor MAIN-uitgang

## 3 - Technische specificaties

	Mi3	Mi4U	Mi6U
Frequentierespons	20 Hz - 20 KHz		
THD bij +10 dBu	< 0,008%		
Restgeluid	MAIN-uitgang -103 dB		
	AUX SEND-uitgang: -90 dB (uitsluitend voor Mi4U en Mi6U)		
Invoerversterking	Microfoon: van 0 dB t/m +45 dB		
	Lijn: -20 dB t/m +25 dB		
Fantom	+48V DC		
EQ	HIGH: +/- 15 dB bij 12 KHz		
	LOW: +/- 15 dB bij 80 Hz		
Max. uitgangsniveau	MAIN/AUX SEND: +21 dBu		
	Hoofdtelefoonuitgang: +18 dBu		
Ingangsimpedantie	Microfoon: 2,3 K Ohm gebalanceerd		
	Lijn: 20 K Ohm gebalanceerd		
	Aux/RCA: 24 K Ohm ongebalanceerd		
Uitgangsimpedantie	MAIN/AUX SEND: 120 Ohm		
	REC OUT: 1 K Ohm		
	KOPELEFOON: 25 Ohm		
Vu-meter	-20 dB, -10 dB, 0 dB, afkappen		
Voeding	AC 100 - 240 V 50/60 Hz > DC 12 V 1A voedingsadapter met schakelaar		
Energieverbruik	11W		
Formaat (H x B x D)	165 x 120 x 68 mm	220 x 160 x 68 mm	220 x 210 x 68 mm
Gewicht	0,68 kg	0,78 kg	0,98 kg

## 3 - Voorbereiding

### De inhoud van de verpakking controleren

De verpakking moet de volgende artikelen bevatten:

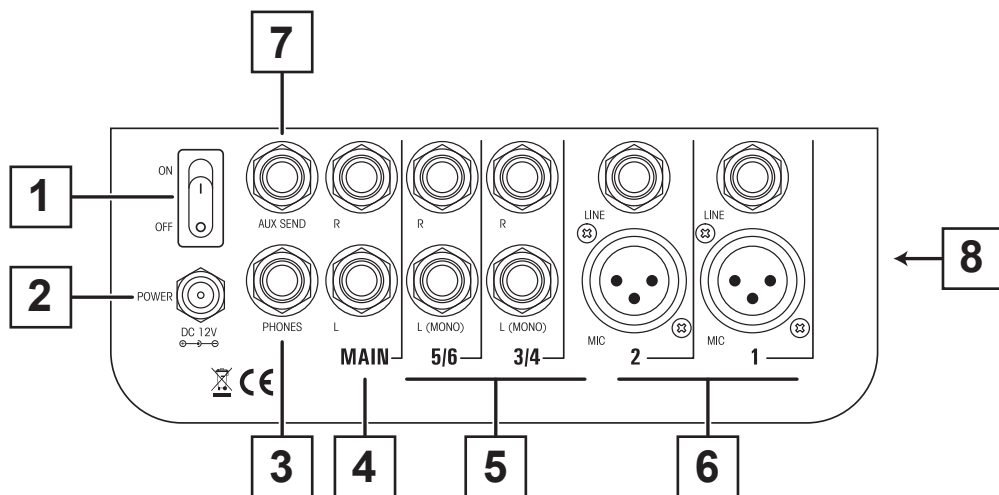
- Uw MYA5D
- Gebruikershandleiding
- 1 CEE-netsnoer

### Installatie

- Installeer uw apparaat op een plat oppervlak.
- Zorg dat uw mixer wordt geïnstalleerd in een geventileerde ruimte en niet wordt blootgesteld aan direct zonlicht, extreme temperaturen of vochtigheid.

## 4 - Presentatie

### Achterpaneel



#### 1 Aan/uit-knop

#### 2 Voedingsaansluiting

Connector voor de meegeleverde voeding.  
Gebruik uitsluitend de meegeleverde of een soortgelijke voeding.

#### 3 Hoofdtelefoonuitgang

Met deze 6,35 stereojack kunt u uw hoofdtelefoon aansluiten om de geluidsuitvoeren in de gaten te houden.



Zorg dat de hoofdtelefoon op het laagste volume staat voordat u deze aansluit.

#### 4 Gebalanceerde MAIN-uitgang

Met deze gebalanceerde 6,35-stereojack kunt u zonder kwaliteitsverlies geluidssignalen over lange afstanden versturen.

Dit is het beste systeem voor geluidsverwerking met gebalanceerde uitgangen. Het volume van deze uitgang kan worden aangepast met de MAIN-regelaar.

#### 5 Stereo-ingangen

Ingangen op 6,35-jack. Met ingang L (MONO) kan hetzelfde signaal aan beide zijden van de MAIN-uitgang worden gestuurd

#### 6 MIC/LINE-ingangen

- Gebalanceerde microfooningang via XLR.
- Gebalanceerde lijningang via 6.35 TRS-jack.

**7 AUX SEND-uitgang**

Gebalanceerde uitgang via 6,35 TRS-jack.

**8 USB-poort aan de zijkant (uitsluitend Mi4U en Mi6U)**

Op deze ingang kunt u een computer aansluiten die USB-poorten heeft. Uw Mi fungeert als een geluidskaart voor uw computer. Uw computer zal even nodig hebben om de interne interface te identificeren. Zodra deze is geïdentificeerd, wordt uw Mi als audioapparaat gedetecteerd.

Via de USB-poort kunt u audiogegevens rechtstreeks vanaf uw computer afspelen en opnemen.

Het enige wat u hoeft te doen, is een USB-kabel aansluiten op uw computer en uw console, waarna de stuurprogramma's automatisch de installatie ervan starten. Nu kunt u elk audiobestand (MP3, WMA, WAV, etc.) afspelen.

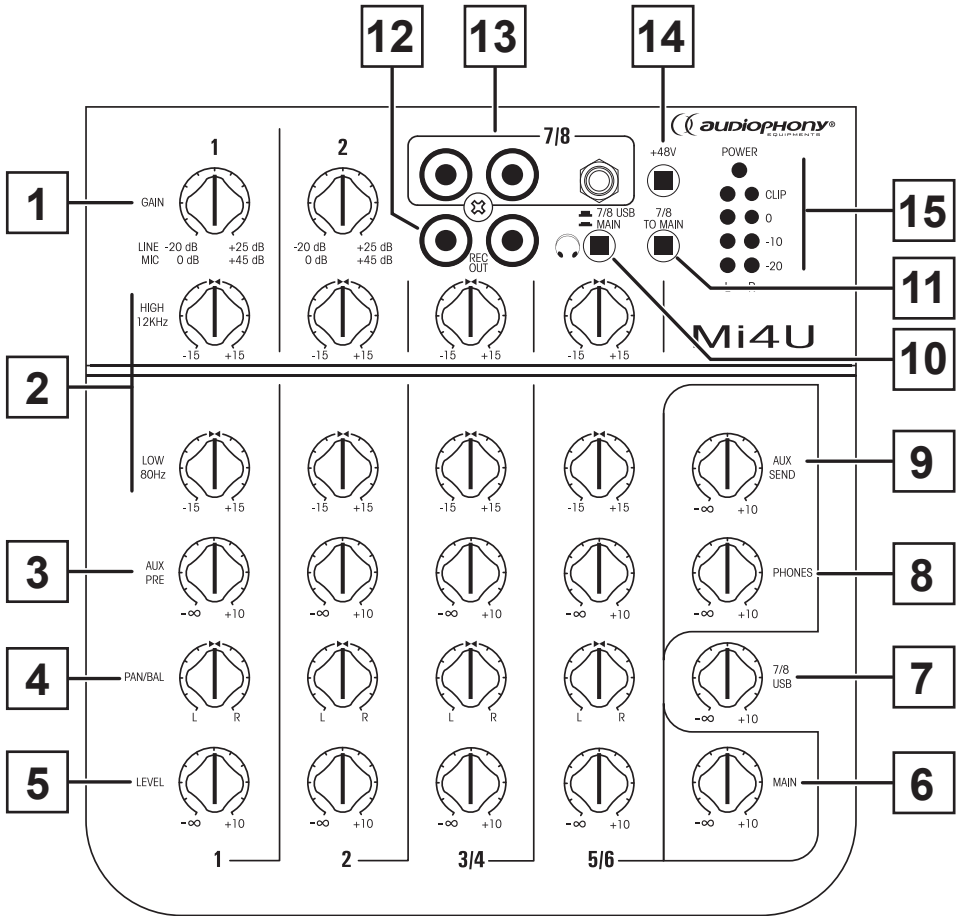
U kunt uw set ook rechtstreeks opnemen op uw computer.

De USB-poort kan tegelijkertijd opnemen en afspelen dankzij het Full-duplexsysteem.

De USB-interface van uw mixer wordt gedetecteerd als een standaard USB-geluidskaart (USB-audio-apparaat of USB-audiocodec).

Alle audiosignalen van uw computer worden via een USB-kabel naar de console gezonden, waarbij een uitgebreide audiodatabase wordt gecombineerd met het gebruiksgemak van uw Mi.

Voorpaneel



**1 Verstrekingsregelknoppen**

Met deze bedieningsknoppen kunt u het invoerniveau op elk kanaal aanpassen. Het aanpassen van het invoerniveau is cruciaal om een perfecte geluidskwaliteit te produceren. Hoge invoerniveaus kunnen geluidsvervalsingen veroorzaken die uw versterkers en luidsprekers kunnen beschadigen.

**2 Egalisatie**

Elk kanaal heeft een tweeweg-equalizer. Deze bedieningsknoppen kunnen de lage frequenties (LOW) of de hoge tonen (HIGH) van het uitvoersignaal verhogen of verlagen.

- **HIGH** (hoge frequentieregeling): Hiermee kunt u het volume van de hoge tonen aanpassen van +15 naar -15 dB bij 12 kHz. Draai rechtsom om het volume te verhogen en linksom om het volume te verlagen.
- **LOW** (lage frequentieregeling): Hiermee kunt u het volume van de lage tonen aanpassen van +15 naar -15 dB bij 45 Hz. Draai rechtsom om het volume te verhogen en linksom om het volume te verlagen.

**Opgelet:** Deze instellingen kunnen het niveau waarop het signaal wordt afgekap, beïnvloeden.

**3 AUX PRE-instelling**

Met deze knop past u het signaalniveau van elk kanaal aan dat naar de AUX-bus wordt verzonden.

**4 PAN/BAL-instelling**

Met deze instellingen kunt u:

- de hoeveelheid signaal aanpassen die naar de rechter- of linkerkant van de MAIN-uitgang (PAN) wordt verzonden voor MIC/LINE-kanalen.
- de rechter en linker niveaus van de ingangen die naar de MAIN-uitgang (BAL) worden gestuurd, aanpassen voor stereokanalen.

**5 LEVEL-instelling**

Deze knoppen kunnen worden gebruikt om het volume van elk kanaal aan te passen.

**6 MAIN-instelling**

Hiermee kunt u het volume van de hoofduitgang met het label **MAIN** aan de achterkant aanpassen.

**7 5/6, 7/8 of 9/10 USB**

Met deze draaiknop past u het volume van de stereo-ingang 5/6 (Mi3), 7/8 (Mi4U) of 9/10 (Mi6U) en USB-kanaal aan.

**8 PHONE-instelling**

Hiermee kunt u het uitgangsvolume van de hoofdtelefoon instellen. Draai rechtsom om het volume te verhogen.



Zorg dat de hoofdtelefoon op het laagste volume staat voordat u deze aansluit.

**9 AUX SEND-instelling**

Met deze draaiknop kunt u het volume van het signaal dat naar de AUX SEND-uitgang wordt gestuurd, aanpassen.

**10 5/6, 7/8 of 9/10 USB/MAIN-knop**

Met deze knop kunt u de 5/6, 7/8 of 9/10 USB-ingangssignalen of het MAIN-signaal naar de hoofdtelefoonuitgang (PHONE) sturen.

**11 5/6, 7/8 of 9/10 TO MAIN-knop**

Met deze knop kunt u het signaal op de 5/6, 7/8 of 9/10-ingang direct naar de MAIN-uitgang sturen.

**12 REC OUT-uitgang**

Deze lijnuitgang op RCA-stekkers stuurt het resultaat van de huidige mix naar een opnameapparaat.

**13 5/6, 7/8 of 9/10-ingang**

Lijningang op RCA of 3,5-jackplug.

U kunt een cd-speler, mp3-speler, computer, mobiele telefoon, enz. op deze ingang aansluiten.

Het volume kan worden geregeld met de 5/6, 7/8 of 9/10 USB-instelling (7).

**14 +48 V-knop**

Deze knop schakelt fantoomvoeding op microfoonkanalen in/uit.

**15 VU-meters**

Met deze indicatoren kunt u het volume van de master-uitvoer (MAIN) zien.

Wanneer de rode zone wordt bereikt, is het volume te hoog en kan de geluidsuitvoer worden vervormd.

Aangezien AUDIOPHONY® de uiterste zorg aan haar producten besteedt om te zorgen dat u uitsluitend de best mogelijke kwaliteit krijgt, kunnen onze producten zonder voorafgaande kennisgeving worden gewijzigd. Daarom kunnen de technische specificaties en de fysieke configuratie van de producten afwijken van de illustraties.

Zorg dat u het laatste nieuws over en de nieuwste updates van de AUDIOPHONY®-producten ontvangt via [www.audiophony.com](http://www.audiophony.com)

AUDIOPHONY® is een handelsmerk van HITMUSIC S.A.S - Zone Cahors sud - 46230 FONTANES - FRANKRIJK