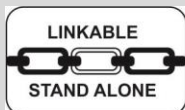


-EZ-BOX 4x15W-

Professional LED projector with battery
Projecteur LED professionnel sur batterie



MODE D'EMPLOI – USER MANUAL

1- Instructions de sécurité



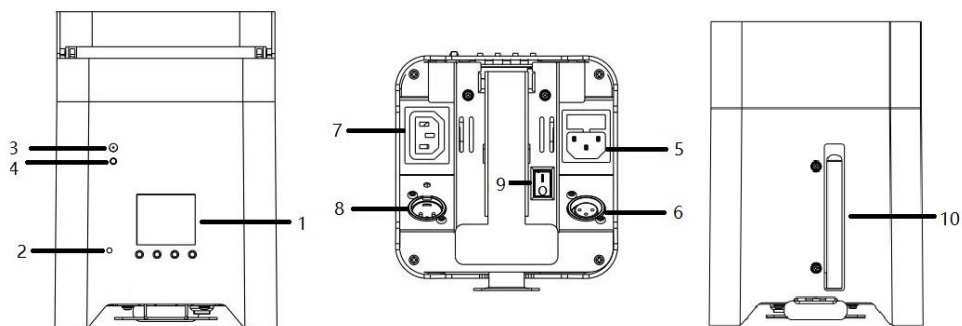
WARNING

Avant d'utiliser votre matériel, nous vous recommandons de lire l'ensemble des instructions de ce manuel.

- Conservez ce manuel pour une future consultation. Si vous revendez cet appareil, veillez à transmettre également ce manuel d'utilisation au nouvel acquéreur.
- Déballez entièrement l'appareil ainsi que tous ses accessoires. Vérifiez qu'il n'y a aucun dommage et que l'appareil se trouve en parfait état.
- Il est important d'utiliser le câble d'alimentation secteur fourni (câble avec terre).
- Toujours débrancher l'appareil avant une intervention technique ou avant son entretien.
- Température ambiante maximum pour un fonctionnement optimal de l'appareil : 40°C. Ne pas utiliser l'appareil si la température ambiante dépasse cette valeur.
- En cas de problème de fonctionnement, arrêtez immédiatement l'appareil. Ne pas essayer de le réparer soi-même. Contactez votre revendeur ou faites appel à un réparateur spécialisé et agréé. Il n'y a aucune pièce remplaçable par l'utilisateur.
- Ne pas brancher cet appareil sur un bloc de puissance variable type " Dimmer pack"
- Afin de réduire et d'éviter tout risque d'électrocution ou d'incendie, ne pas utiliser cet appareil dans un milieu humide ou sous la pluie.
- Ne pas regarder directement le faisceau lumineux.
- Cet appareil doit être installé avec un crochet solide et de dimension adéquate au poids supporté. L'appareil doit être vissé au crochet et serré convenablement afin d'éviter toute chute due aux vibrations produites par la machine en fonctionnement. L'accroche de l'appareil doit être sécurisée par une élingue de sécurité. Assurez-vous également que la structure (ou point d'accroche) peut supporter au moins 10X le poids de l'appareil accroché.
- L'appareil doit être installé par une personne qualifiée et doit être placé hors de portée du public.
- Lors de la première utilisation, veillez à charger complètement la batterie avant d'allumer votre appareil. Un cycle de 140 heures de charge est conseillé.

! Important ! La EZ-BOX est dotée d'une batterie Lithium qui doit être stockée chargée à 100%. La durée de garantie de la batterie est de 6 mois. Lorsque vous utilisez votre appareil pour la première fois, veillez à charger la batterie à 100% avant de vous en servir.

2-Présentation du EZ-BOX 4x15W



1. Ecran LCD
2. Microphone
3. Indicateur du signal DMX sans fil
4. Sélection de la fréquence du signal DMX sans fil
5. Connecteur d'entrée d'alimentation électrique 110-240V 50Hz
6. Connecteur d'entrée du signal DMX
7. Connecteur de sortie d'alimentation électrique (pour chainer d'autres appareils)
8. Connecteur de sortie du signal DMX
9. Interrupteur principal de mise sous tension de l'appareil
10. Antenne

3- Caractéristiques techniques

- Projecteur LED 4x15W RGBW 4in1
- 4 ou 8 canaux DMX
- 4 boutons et écran digital pour une navigation simplifiée.
- Mode Auto, Audio, DMX512, Maitre/Esclave, télécommande Infra-rouge incluse, et DMX sans fil.
- Emetteur/Récepteur DMX sans fil intégré
- Source lumineuse : 4 LED de 15W QUAD RGBW
- Angle de projection : 25 degrés
- Consommation électrique : 60W max
- Alimentation : AC100V-240V 50-60Hz
- Dimensions : 215 x 210 x 275mm
- Poids net : 2.45 kg

Ce projecteur intelligent respecte les normes européennes en vigueur : EN 2014/30/EU, EN 2011/65/EU, EN 2014/35/EU.

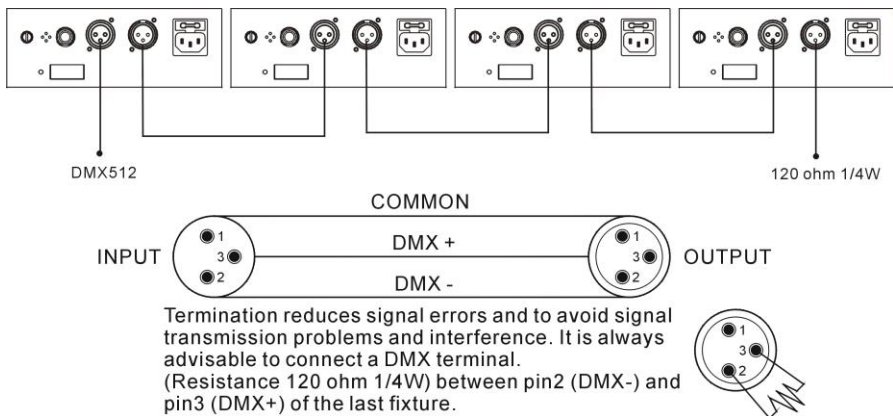
4- Modes de Fonctionnement

Sélection du Mode de fonctionnement :

Menu	Menu niveau 2	Menu niveau 3	Description
DMX512	A001~A512		Adresse DMX
Shows	Auto Color	Speed	Mode auto Jump
	Auto Fade	Speed	Mode Auto Fade
	Auto Pulse	Speed	Mode Auto Pulse
	Auto Strobe	Speed	Mode Strobe blanc
	Wifi Mode	Nom Wifi	Mode Wifi
SOUND	Sound Mode 1-4	Sensibilité	Mode son 1 à 4
COLOR	Custom Color	R, G, B, W	Mode manuel
Sets	Static color	Color 1-15	Couleurs de 1 à 15
	Dmx Channels	4-8	Nombre de canaux DMX
	2.4G wireless	ON/OFF	Activation du Wifi
	InfraRed	ON/OFF	Activation de la télécommande IR.
	Display backligh	0-100%	Luminosité de l'écran
	LCD close time	5-30s	Délai d'extinction du LCD
	Fan Speed	Auto, Slow	Vitesse du ventilateur (laisser sur

		Middle, Fast	Auto)
	Restore Factory	Pass	Réglages d'usine
	Manual	Pass	N/A
	Temperature	ON/OFF	Sonde de température
	Battery	ON/OFF	Activation de la batterie
	Background color	0-8	Couleur de fond du menu
Help	Informations		Informations système

Mode DMX (Connexion DMX)



- Si vous utilisez un contrôleur équipé d'une sortie DMX en XLR 5 points, vous devez vous procurer un adaptateur XLR 5 points/3 points.
- Sur le dernier appareil de la chaîne DMX, il est conseillé d'utiliser un « bouchon DMX ». (Une résistance de 120 Ohms 1/4W entre le pin 2(DMX-) et le pin 3(DMX+)

placée dans un connecteur DMX mâle).

- Connectez “ à la chaîne” les appareils les uns après les autres : Sortie DMX vers Entrée DMX de l’appareil suivant. Le câble DMX ne doit JAMAIS être un câble en “Y”. La liaison DMX-512 transporte un signal à haute vitesse. Les câbles utilisés pour cette liaison doivent être de bonne qualité et en bon état.

Chaque appareil doit avoir une adresse DMX bien précise pour qu’il puisse être contrôlé par le contrôleur DMX. (Voir tableau ci-dessus).

Mode DMX

Ce mode permet de contrôler votre appareil avec un contrôleur DMX. Il faut « adresser » chaque appareil de 1 à 512.

Appuyez sur **MENU** jusqu’à visualiser « **Addr** » puis **A001**, appuyez sur **ENTER**, puis avec les touches **DOWN** et **UP**, sélectionnez l’adresse DMX désirée. Appuyez sur **ENTER** pour valider cette valeur.

Mode 4 canaux DMX :

Canal	Valeur	Fonction
CH1	0-255	Intensité lumineuse rouge
CH2	0-255	Intensité lumineuse verte
CH3	0-255	Intensité lumineuse bleue
CH4	0-255	Intensité lumineuse blanche

Mode 8 canaux DMX :

Canal	Valeur	Fonction
CH1	0-255	Intensité lumineuse générale
CH2	0-255	Intensité lumineuse rouge
CH3	0-255	Intensité lumineuse verte
CH4	0-255	Intensité lumineuse bleue
CH5	0-255	Intensité lumineuse blanche
CH6	0-255	Vitesse du strob
CH7	0-8	Mode Aléatoire
	9-50	Couleur static
	51-100	Mode Jump
	101-150	Mode Pulse
	151-200	Mode Fade
	201-220	Mode son 1
	221-240	Mode son 2
241-255	Mode son 3	

CH8	CH7 (9-50)	Sélection de la couleur
	CH7(51-200)	Réglage de la vitesse

Mode de contrôle par smartphone via application :

Téléchargez et installez l'app LED WIFI LIGHT sur Appstore.

Connectez votre smartphone sur le réseau Wifi de l'EZ-BOX. Le nom du réseau Wifi commence par LED_xxx (vous trouverez le nom du réseau sur le menu de l'EZ BOX).

Attendez que le signe wifi apparaisse en haut à gauche de votre écran de téléphone (cela peut prendre 10 à 30 secondes).



Vous êtes maintenant connecté et vous pouvez utiliser l'application.

Pour renvoyer le signal DMX à une autre EZ-BOX, sélectionnez DMX dans le menu, puis appuyer sur le bouton (4) du choix de la fréquence wifi jusqu'à obtenir la même

couleur sur les 2 appareils. Une fois qu'ils sont connectés, l'EZ BOX maître clignote en rouge et les esclaves en vert.



Télécommande :

- Blackout:** Allume / Eteint le projecteur
Auto : Mode Automatique
Sound : Mode détection musicale
Strobe : Mode Strob seulement pour les modes JUMP et Static Color
Fade/Jump : Mode Fondu / Mode changement de couleur auto
Sensitivity : Sensibilité du micro
R : Intensité du Rouge en mode manuel
G : Intensité du Vert en mode manuel
B : Intensité du Bleu en mode manuel
A : N/A
W : Intensité du Blanc en mode manuel
+ : Incrémente le paramètre choisi (Vitesse du Strob, sensibilité du micro, intensité de la couleur R, G, B,W, vitesse du mode Jump).
- : Décrémente le paramètre choisi(Vitesse du Strob, sensibilité du micro, intensité de la couleur R,G,B,W ou Y, vitesse du mode Jump).
0 : Sélectionne la fonction manuelle ou couleur pré-réglée

Information sur la batterie :

L'autonomie de la batterie vous permet d'utiliser votre appareil en pour une durée moyenne de 7 à 8 heures avec toutes les LEDs allumées. Veuillez à recharger votre batterie pendant une durée de minimum 5 heures, afin d'en prolonger la durée de vie. L'appareil doit être stocké avec la batterie chargée. La batterie est garantie 6 mois.

5- Dépannage

Voici quelques suggestions si vous rencontrez des problèmes avec votre appareil.

- **L'appareil ne fonctionne pas du tout.**
 - Vérifiez le cordon d'alimentation et le fusible.
 - Assurez-vous que votre prise soit bien alimentée.
- **L'appareil ne répond pas ou pas correctement aux commandes DMX.**
 - Vérifiez vos câbles DMX
 - Vérifiez votre adressage DMX
 - Essayez un autre contrôleur DMX
 - Vérifiez que vos câbles DMX ne passent pas à proximité de câbles haute tension, ce qui pourrait créer des interférences.
- **Ne réagit pas au son**
 - Vérifiez le mode de fonctionnement choisi
 - Vérifiez qu'il n'y a pas de câble DMX branché sur DMX IN
 - Tapotez directement sur le microphone pour tester sa réactivité.

6- Entretien

Un nettoyage extérieur de l'appareil doit être fait régulièrement. Les lentilles doivent être nettoyées pour une luminosité optimum. Si l'appareil est installé dans un environnement poussiéreux ou avec de la fumée cet entretien régulier est très important. Il est possible qu'un nettoyage des optiques par l'intérieur soit également nécessaire. Débranchez l'appareil avant toute intervention !

Utilisez un chiffon propre avec très peu de liquide vitre. Toujours bien sécher les parties nettoyées.

La batterie doit être stockée chargée.

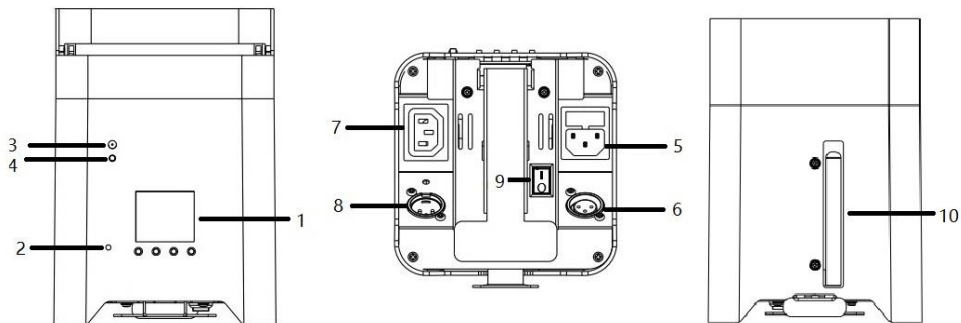
1- Safety Instructions



WARNING

Please read the instructions carefully which includes important information about the installation, operation and maintenance.

- Please keep this User Manual for future consultation. If you sell the fixture to another user, be sure that they also receive this instruction booklet.
- Unpack and check carefully there is no transportation damage before using the fixture.
- It's important to ground the yellow/green conductor to earth in order to avoid electric shock.
- Disconnect main power before servicing and maintenance.
- Maximum ambient temperature is $T_a : 40^{\circ}\text{C}$. Don't operate it where the temperature is higher than this.
- In the event of serious operating problem, stop using the fixture immediately. Never try to repair the fixture by yourself. Repairs carried out by unskilled people can lead to damage or malfunction. Please contact the nearest authorized technical assistance center. There are no user serviceable parts inside the fixture.
- Do not connect the device to any dimmer pack.
- To prevent or reduce the risk of electrical shock or fire, do not expose the fixture to rain or moisture.
- Do not look directly at the LED light beam while the fixture is on.
- Do not touch any wire during operation.
- The unit should be mounted via its screw holes on the bracket. Always ensure that the unit is firmly fixed to avoid vibration and slipping while operating. Always ensure that the structure to which you are attaching the unit is secure and is able to support a weight of 10 times of the unit's weight. Also always use a safety cable that can hold 12 times of the weight of the unit when installing the fixture.
- The equipment must be fixed by professionals. And it must be fixed at a place where is out of the touch of people and has no one pass by or under it.



2- Unit Description

1. LCD display
2. Microphone
3. Wireless indicator
4. ID code selector
5. Power in
6. DMX-In socket
7. Power out
8. DMX-Out socket
9. Power switch
10. Antenna

3- Technical Specifications

- LED professional projector on battery
- 4 or 8 channel with optional RGBW mixing
- 4 push buttons with 4 Digital LED Display
- Auto, sound Activation, DMX512, Master/Slave,
- IR REMOTE control, Wireless DMX
- Light source: 4 PCS 15W Ultra Bright LEDs RGBW QUAD
- Bulb angle: 25 degrees
- Lithium built-in battery
- Power consumption: 60W
- Power input: AC100V-240V 50-60Hz
- Dimensions: 215x210x275mm
- Weight: 2.45 kg

This BoomToneDJ fixture is complying with European standards: EN 2014/30/EU, EN 2011/65/EU, EN 2014/35/EU.

4- Function MODE

DMX512	Shows	Sound	Color	Set	Help
A001-A512	Auto Color (Speed 1-99)	Sound Mode (Sens1-100)	Custom color	DMX Channel 4CH/8CH	Name 4 color
	Auto Fade (Speed 1-99)	Sound Mode2 (Sens1-100)	Static Color	2.4G wireless ON/OFF	Version: V4.2
	Auto Pulse (Speed 1-99)	Sound Mode3 (Sens1-100)		Infrared ON/OFF	Dmx Channel:
	Auto Strobe (Speed 1-99)	Sound Mode4 (Sens1-100)		Display backlight 0-100%	Run Time:
	Wifi Mode			1. open 2. 5s 3. 10s 4. 15s 5. 30s	Use Time
				Fan speed 1.Auto Speed	Temperature

				2.Slow Speed 3.Middle Speed 4.Fast Speed	
				Restore factory 8888	
				MANUAL 6666	
				Temperature ON/OFF	
				Battery ON/OFF	
				BackGrounColor 0-8	

REMOTE :

- (1) **Black Out** Turn on /off
- (2) **Auto** Auto show
- (3) **Sound** Sound active
- (4) **Strobe** Strobe Mode
- (5) **Fade/JUMP** Gradual change mode/Jump change mode switch
- (6) **Sound sensitivity** adjust the sensitivity of the mic
- (7) **R** Red dimmer in the dimming mode
- (8) **G** Green dimmer in the dimming mode
- (9) **B** Blue dimmer in the dimming mode
- (10) **A/UV** N/A
- (11) **W** White dimmer in the dimming mode
- (12) **+** Increase parameter (include strobe speed adjust,sound sensitivity adjust,color select,adjust the brightness of R,G,B,W Gradual change speed adjust,jump change speed adjust).
- (13) **-** Reduce parameter (include strobe speed adjust,sound sensitivity adjust,color select,adjust the brightness of R,G,B,W Gradual change speed adjust,jump change speed adjust).
- (14) **0** **Function switch(Dimming mode and monochromatic mode)**



Using universal DMX controller to control the units, you have to set DMX address from 1 to 512 channel so that the units can receive DMX signal.

Press the **MENU**, then find **Addr** ,press **ENTER**,when the **1** is showing on the display. Pressing **ENTER**. Use **DOWN** and **UP** button change the DMX512 address.

DMX Protocole

4 channels Mode:

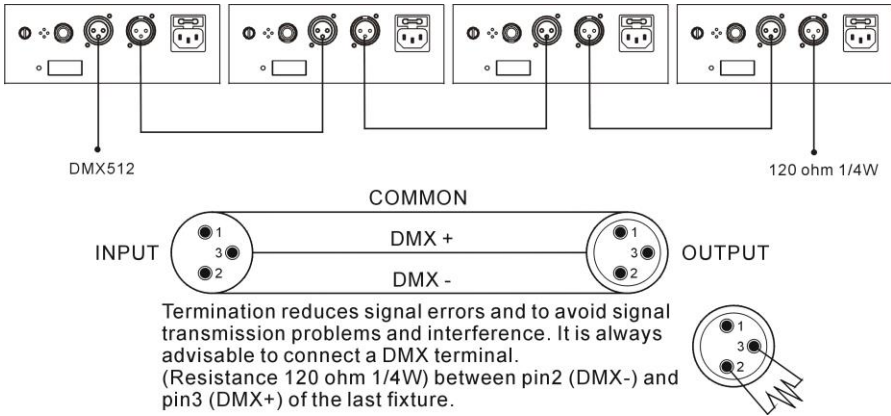
Channel	Value	Function
CH1	0-255	RED dimmer
CH2	0-255	GREEN dimmer
CH3	0-255	BLUE dimmer
CH4	0-255	WHITE dimmer

8 channels Mode:

Channel	Value	Function	
CH1	0-255	Master dimmer	
CH2	0-255	RED dimmer	
CH3	0-255	GREEN dimmer	
CH4	0-255	BLUE dimmer	
CH5	0-255	WHITE dimmer	
CH6	0-255	Strobe from slow to fast	
CH7	0-8	Custom control by DMX512	
	9-50	Static color mode	
	51-100	Jump change mode	
	101-150	Pulse change mode	
	151-200	Gradual change mode	
	201-220	Sound mode1	
	221-240	Sound mode2	
241-255	Sound mode3		
CH8	CH7(9-50)	1-255	To select Static color
	CH7(51-200)	1-255	Running Speed from slow to fast

DMX 512 Connection

The DMX 512 is widely used in intelligent lightings and with a maximum of 512 channels.



1. If you using a controller with 5 pins DMX output, you need to use a 5 to 3 pin adapter-cable.
2. At last unit, the DMX cable has to be terminated with a terminator. Solder a 120 ohm 1/4W resistor between pin 2(DMX-) and pin 3(DMX+) into a 3-pin XLR-plug and plug it in the DMX-output of the last unit.
3. Connect the unit together in a 'daisy chain' by XLR plug from the output of the unit to the input of the next unit. The cable cannot be branched or split to a 'Y' cable. DMX512 is a very high-speed signal. Inadequate or damaged cables, solder joints or corroded connectors can easily distort the signal and shut down the system.
4. Each lighting unit needs to have an address set to receive the data sent by the controller. The address number is between 0-511 (usually 0 & 1 are equal to 1).

Control by smartphone :

Download and install LED WIFI LIGHT App on Appstore.

Connect your smartphone wifi network on the EZ BOX network. The Network name start like this : LED_XXX (You'll find the exact name on the EZ BOX menu).

Wait to see the Wifi logo on top of your smartphone's screen.



To send the wireless DMX signal to another EZ BOX, select DMX address 001, and choose the same color on the button n°4.

5. Troubleshooting

Following are a few common problems that may occur during operation. Here are some suggestions for easy troubleshooting:

- **The fixture does not work, no light**
 - Check the connection of power and main fuse.
 - Measure the mains voltage on the main connector.
- **Not responding to DMX controller**
 - DMX LED should be on. If not, check DMX connectors, cables to see if link properly.
 - If the DMX LED is on and no response to the channel, check the address settings and DMX polarity.
 - If you have intermittent DMX signal problems, check the pins on connectors or on PCB of the fixture or the previous one.
 - Try to use another DMX controller.
 - Check if the DMX cables run near or run alongside to high voltage cables that may cause damage or interference to DMX interface circuit.
- **Some fixtures don't respond to the easy controller**
 - You may have a break in the DMX cabling.
 - Check the LED for the response of the master/ slave mode signal.
- **No response to the sound**
 - Make sure the fixture does not receive DMX signal.
 - Check microphone to see if it is good by tapping the microphone.

6. Fixture Cleaning

The cleaning of internal must be carried out periodically to optimize light output. Cleaning frequency depends on the environment in which the fixture operates: damp, smoky or particularly dirty surrounding can cause greater accumulation of dirt on the fixture's optics.

- Clean with soft cloth using normal glass cleaning fluid.
- Always dry the parts carefully.
- Clean the external optics at least every 20 days. Clean the internal optics at least every 30/60 days

 **BoombtoneDJ.com**

⋮ www.boombtoneDJ.com

Importé par / Imported by
BoombtoneDJ – MSC
7 avenue du 1er Mai
91120 Palaiseau / FRANCE
infos@msc-distribution.com
Tel : +33 1 69 34 80 62