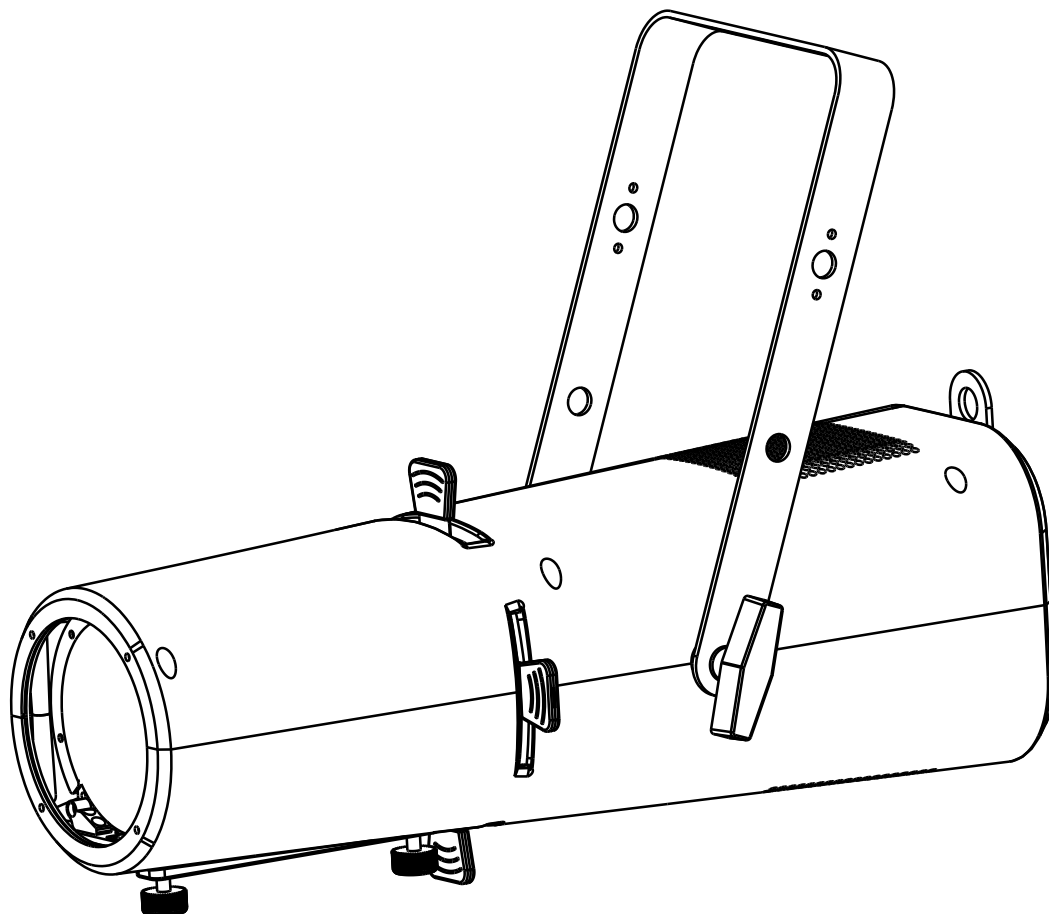


# ***BT-PROFILE HD***



## **NEDERLANDS**

### **Handleiding**

Other languages can be downloaded from:  
[WWW.BRITEQ-LIGHTING.COM](http://WWW.BRITEQ-LIGHTING.COM)

**CE**

*Version: 1.0*

**BriteQ**<sup>®</sup>  
LIGHT RESEARCH



### **EN - DISPOSAL OF THE DEVICE**

Dispose of the unit and used batteries in an environment friendly manner according to your country regulations.

### **FR - DÉCLASSER L'APPAREIL**

Débarrassez-vous de l'appareil et des piles usagées de manière écologique Conformément aux dispositions légales de votre pays.

### **NL - VERWIJDEREN VAN HET APPARAAT**

Verwijder het toestel en de gebruikte batterijen op een milieuvriendelijke manier conform de in uw land geldende voorschriften.

### **DU - ENTSORGUNG DES GERÄTS**

Entsorgen Sie das Gerät und die Batterien auf umweltfreundliche Art und Weise gemäß den Vorschriften Ihres Landes.

### **ES - DESHACERSE DEL APARATO**

Reciclar el aparato y pilas usadas de forma ecologica conforme a las disposiciones legales de su país.

### **PT - COMO DESFAZER-SE DA UNIDADE**

Tente reciclar a unidade e as pilhas usadas respeitando o ambiente e em conformidade com as normas vigentes no seu país.

# GEBRUIKSAANWIJZING

Hartelijk dank voor het aanschaffen van dit Briteq® product. Om alle mogelijkheden ten volle te benutten en voor uw eigen veiligheid, gelieve deze gebruiksaanwijzing zeer aandachtig te lezen voor u dit toestel in gebruik neemt.

## KENMERKEN

- Een zeer compacte maar krachtige "ALL-IN-1" full color LED profielspot met:
  - Geïntegreerde handmatige 25 ° ~ 50 ° zoom.
  - 4 blads sluiters framing systeem om scherpe lichtbundels te maken.
- U hebt geen aparte witte en gekleurde projectoren meer nodig, BT- PROFILE HD doet het allemaal:
  - Perfect WIT met hoge CRI > 90Ra en CCT voorinstellingen
  - Rijke kleuren selectie met kleur presets!
- Dankzij het **CCS Color Calibration System** zijn kleurverschillen tussen verschillende batches een probleem van het verleden, terwijl deze profielspot ook perfect samenwerkt met onze bestaande BT-THEATRE HD2:
  - Dezelfde CCT voorinstellingen voor wit, variërend van 1800K tot 10000K !
  - Dezelfde 48 gekalibreerde kleur presets (volgens LEE® / ROSCO® nummering)
- Gebaseerd op een 150watt 5-kleuren RGBAL LED-cluster (Rood, Groen, Blauw, Amber, Lime)
- Zeer stille werking met geluidsarme koelventilator en verschillende voorinstellingen (live, studio, ...)
- DMX-gestuurd: 6 verschillende kanaalmodi voor maximale flexibiliteit
- RDM-functionaliteit voor eenvoudige instelling op afstand: DMX adressering, kanaal modus, ...
- Flikkervrije TV-opnamen dankzij de instelbare hoge LED-verversingsfrequentie!
- Vier dimmerstanden met verschillend gedrag en snelheid.
- Handmatige bediening voor dimmen, kleuren, CCT & zoom.
- OLED-display om gemakkelijk door het instelmenu te navigeren!
- In geval van DMX storing, kunt u kiezen tussen blackout en freeze mode.
- Vergrendelingsfunctie om ongewenste wijziging van de instellingen te voorkomen.
- Lichtgewicht maar robuuste behuizing.
- 5-pins DMX in/uitgangen + PowerCON TRUE1 compatibele in/uitgangen voor eenvoudig doorlussen.

## VÓÓR GEBRUIK

- Controleer voordat u dit toestel in gebruik neemt of er geen transportschade is. Mocht die er wel zijn, gebruik het toestel dan niet en raadpleeg eerst uw dealer.
- **Belangrijk:** Dit apparaat heeft onze fabriek in perfecte staat en goed verpakt verlaten. Het is absoluut noodzakelijk dat de gebruiker de veiligheidsinstructies en waarschuwingen in deze gebruikershandleiding strikt opvolgt. Schade veroorzaakt door een verkeerde behandeling valt niet onder de garantie. De dealer aanvaardt geen verantwoordelijkheid voor defecten of problemen die het gevolg zijn van het negeren van deze gebruiksaanwijzing.
- Bewaar dit boekje op een veilige plaats voor toekomstige raadpleging. Als u de armatuur verkoopt, zorg er dan voor dat u deze gebruikershandleiding toevoegt.

### Controleer de inhoud:

Controleer of de doos de volgende onderdelen bevat:

- BT-PROFILE HD
- Stroomkabel
- Veiligheidskabel
- Engelse gebruiksaanwijzing, andere talen kunnen worden gedownload van onze website.

## VEILIGHEIDSINSTRUCTIES:



**WAARSCHUWING:** Verwijder de bovenklep niet om het risico van elektrische schokken te verminderen. Binnenin bevinden zich geen onderdelen die door de gebruiker kunnen worden gerepareerd. Laat onderhoud over aan gekwalificeerd onderhoudspersoneel.



De bliksemschicht met pijlpunt in de gelijkzijdige driehoek is bedoeld om te waarschuwen voor het gebruik of de aanwezigheid van niet-geïsoleerde "gevaarlijke spanning" binnen de behuizing van het product, die voldoende hoog kan zijn om een risico van elektrische schokken te vormen. Het uitroepteken in de gelijkzijdige driehoek is bedoeld om de gebruiker te waarschuwen voor de aanwezigheid van belangrijke bedienings- en onderhoudsinstructies (service) in de documentatie bij dit apparaat.



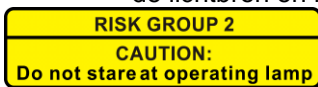
Dit symbool betekent: uitsluitend voor gebruik binnenshuis



Dit symbool betekent: Lees de instructies



Dit symbool bepaalt: de minimale afstand tot verlichte voorwerpen. De minimale afstand tussen de lichtbron en het verlichte oppervlak moet meer dan 1 meter bedragen



**WAARSCHUWING:** Niet in de werklamp staren.  
Kan schadelijk zijn voor de ogen.

- Om het milieu te beschermen, probeer alstublieft het verpakkingsmateriaal zoveel mogelijk te recyclen.
- Stel dit apparaat niet bloot aan regen of vocht, om brand- of schokgevaar te voorkomen.
- Om condensvorming binnenin te voorkomen, dient u het toestel na transport in een warme ruimte te zetten, zodat het zich kan aanpassen aan de omgevingstemperatuur. Condens verhindert soms dat het toestel optimaal functioneert of kan zelfs schade veroorzaken.
- Dit toestel is alleen bestemd voor gebruik binnenshuis.
- Plaats geen metalen voorwerpen in het toestel en mors er geen vloeistof in. Dit kan elektrische schokken of storingen tot gevolg hebben. Als er een vreemd voorwerp in het toestel terecht komt, moet u onmiddellijk de netstroom uitschakelen.
- Plaats de armatuur op een goed geventileerde plaats ( ), uit de buurt van brandbare materialen en/of vloeistoffen. De armatuur moet ten minste 50 cm van de omringende muren worden bevestigd.
- Dek de ventilatieopeningen niet af, want dat kan leiden tot oververhitting.
- Voorkom gebruik in stoffige omgevingen en maak het toestel regelmatig schoon.
- Houd het toestel uit de buurt van kinderen.
- Onervaren personen mogen dit apparaat niet bedienen.
- De maximale veilige omgevingstemperatuur is 40°C. Gebruik dit toestel niet bij hogere omgevingstemperaturen.
- Zorg ervoor dat de ruimte onder de installatieplaats tijdens het optuigen, afbreken en onderhoud vrij is van ongewenste personen.
- Laat het apparaat ongeveer 10 minuten afkoelen voordat u met het onderhoud begint.
- Trek altijd de stekker uit het stopcontact als u het toestel langere tijd niet gebruikt of voordat u met het onderhoud begint.
- De elektrische installatie mag uitsluitend worden uitgevoerd door gekwalificeerd personeel, volgens de voorschriften voor elektrische en mechanische veiligheid in uw land.
- Controleer of de beschikbare spanning niet hoger is dan de spanning die op het toestel is aangegeven.
- Het netsnoer moet altijd in perfecte staat verkeren. Schakel het toestel onmiddellijk uit wanneer het netsnoer geplet of beschadigd is. Het moet worden vervangen door de fabrikant, diens service-agent of gelijksoortig gekwalificeerde personen om gevaar te voorkomen.
- Laat het netsnoer nooit in contact komen met andere kabels!
- Deze armatuur moet geaard zijn om aan de veiligheidsvoorschriften te voldoen.
- Sluit het toestel niet aan op een dimmerpack.
- Gebruik altijd een geschikte en gecertificeerde veiligheidskabel bij de installatie van het toestel.
- Om elektrische schokken te voorkomen, mag het deksel niet worden geopend. Afgezien van de zekering zijn er binnenin geen onderdelen die door de gebruiker kunnen worden onderhouden.
- Repareer nooit een zekering en omzeil nooit de zekeringhouder. Vervang een beschadigde zekering **altijd** door een zekering van hetzelfde type en met dezelfde elektrische specificaties!
- In geval van ernstige bedieningsproblemen, stop met het gebruik van de armatuur en neem onmiddellijk contact op met uw dealer.
- De behuizing en de lenzen moeten worden vervangen als ze zichtbaar beschadigd zijn.

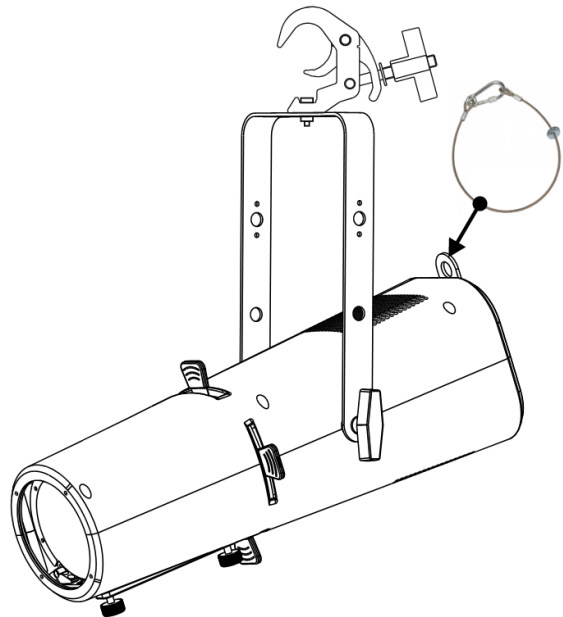
- Gebruik de originele verpakking wanneer u het toestel vervoert.
- Om veiligheidsredenen is het verboden om ongeoorloofde wijzigingen aan het toestel aan te brengen.

**Belangrijk:** Kijk nooit rechtstreeks in de lichtbron! Gebruik het effect niet in de aanwezigheid van personen die aan epilepsie lijden.

## MONTAGE BOVEN HET HOOFD

**Belangrijk:** De installatie mag uitsluitend worden uitgevoerd door gekwalificeerd onderhoudspersoneel. Ondeskundige installatie kan leiden tot ernstig letsel en/of schade aan eigendommen. Voor montage boven het hoofd is veel ervaring vereist! De werklastgrenzen moeten worden gerespecteerd, er moet gecertificeerd installatiemateriaal worden gebruikt, het geïnstalleerde apparaat moet regelmatig op veiligheid worden gecontroleerd.

- Zorg ervoor dat de ruimte onder de installatieplaats tijdens het optuigen, afbreken en onderhoud vrij is van ongewenste personen.
- Plaats de armatuur op een goed geventileerde plaats, ver weg van brandbare materialen en/of vloeistoffen. De armatuur moet ten **minste 50 cm** van de omringende muren worden bevestigd.
- Het toestel moet buiten het bereik van personen worden geïnstalleerd en buiten gebieden waar personen voorbij kunnen lopen of kunnen zitten.
- Vóór het optuigen moet worden nagegaan of de installatiezone een puntlast van ten minste 10 maal het gewicht van het toestel kan dragen.
- Gebruik altijd een gecertificeerde veiligheidskabel die 12 maal het gewicht van het toestel kan dragen bij het installeren van het toestel. Deze secundaire veiligheidsbevestiging moet zo worden geïnstalleerd dat geen enkel deel van de installatie meer dan 20 cm kan vallen als de hoofdbevestiging het begeeft.
- Het toestel moet goed worden bevestigd; een vrij slingerende bevestiging is gevaarlijk en mag niet worden overwogen!
- Dek de ventilatieopeningen niet af, want dat kan leiden tot oververhitting.
- De exploitant moet zich ervan vergewissen dat de veiligheidsgerelateerde en machinetechnische installaties door een deskundige zijn goedgekeurd voordat hij ze voor het eerst gebruikt. De installaties moeten elk jaar door een deskundige worden geïnspecteerd om er zeker van te zijn dat de veiligheid nog steeds optimaal is.



## SETUP-MENU / HOE IN TE STELLEN

Met het setup menu kunt u de projector volledig configureren. Alle instellingen blijven bewaard wanneer het apparaat van het lichtnet wordt losgekoppeld.

- [MENU] toets: indrukken om het instelmenu te openen/verlaten.
- ▶ [ENTER] toets: indrukken om de huidige menu-optie of waarde te selecteren/bevestigen of op te slaan.
- ▲/▼ Toets [OMHOOG/OMLAAG]: indrukken om door het instelmenu te navigeren of een waarde te wijzigen.

STATIC	ROOD	0-255	Combineer [ROOD] [GROEN] [BLAUW] [LIME] [AMBER] [CYAAN] om een oneindig kleurengamma te maken (0-255). Stel de waarde van de [STROBE] in (0-25Hz).
	GROEN	0-255	
	BLAUW	0-255	
	AMBER	0-255	
	LIME	0-255	
	STROBE	0-25	

ADDRESS	001-512 (standaard 001)		Stel het DMX-ADRES in		
RUN MODE	DMX (standaard)		[DMX] Gebruik van de DMX 512-controller voor regeling ; [SLAVE] Master-Slave-werking.		
	SLAVE				
PERSONALITY	BASIC		Gebruik het menu om de gewenste kanaalmodus te selecteren		
	SSP				
	TOUR (standaard)				
	TR16				
	HSIC				
	CMY				
AUTO PROGRAM	AUTO 1	0-255	Kiezen van automatisch AUTO programma en AUTOprogrammasnelheid. Programma's [CUSTOM 1] tot [CUSTOM 2] zijn volledig voorgeprogrammeerd en kunnen in de [EDIT]-stand worden bewerkt		
	AUTO 2	0-255			
	...	0-255			
	AUTO 10	0-255			
	PR 1				
	PR 2				
EDIT	PROGRAM 1-2	SCENE 01-10	ROOD	0-255	Ga naar de [EDIT] stand om de speciale programma's [PROGRAM01] t/m [PROGRAM2] te bewerken Elk aangepast programma heeft 30 scènes die kunnen worden bewerkt. Fade overgangstijd, tijd 0-255 eenheid is seconde, fade tijd instelling moet minder zijn dan de ingestelde tijd. Na het bewerken van het programma, speelt u in AUTO.
			GROEN	0-255	
			BLAUW	0-255	
			AMBER	0-255	
			LIME	0-255	
			STROBE	0-25	
			TIME	0-255	
			FADE	0-255	
	UPLOAD	****	SEND		Selecteer [UPLOAD] om de aangepaste programma's te uploaden
	SETTING	RESET	****	RESET	Fabrieksinstellingen herstellen
DIMMER			DIM4 (standaard) OFF		Dimcurves DIM1 (snel) tot DIM4 (langzaam ;
DMX ERROR		SAVE(standaard)		Hold na verlies van DMX signaal	
		BLACK		Blackout na verlies van DMX signaal	
LED PWM		1200HZ (standaard)		Stelt de PWM-frequentie in	
		2400HZ			
		4000HZ			
		6000HZ			
		25000HZ			
PERFORM		LIVE (standaard)		Ventilatormodus lage snelheid	
		POWER		Snelle rotatie van ventilator, alle kracht	
		STUDIO		Automatische rotatie van de ventilator	
DISP KEY		ON (standaard)		Vergrendelt het scherm (wachtwoord is <UP>,<DOWN>,<UP>, <DOWN>, <ENTER>)	
		UIT			

			OP	Achtergrondverlichting display altijd aan
		DISP TIME	10s	Schakelt displayverlichting uit na 10/30s/2min inactiviteit
			30s (standaard)	
			2min	
INFO	RDM	****	FIXTURE HOURS	Uren van armatuurgebruik
		****	VERSION	Software versies
		UID	0x388Axxxxxxx	Controleer de ID van de armatuur.
		LABEL	BT-PROFILE HD	Controleer het LABEL van de armatuur.
CCT	1800K			Vooringestelde kleurtemperaturen
	2200K			
	2700K			
	3000K			
	3200K			
	4000K			
	4500K			
	5000K			
	5600K			
	6000K			
	6500K			
	7000K			
	8000K			
	10000K			
PRESET COLOR	COLOR 1			Vooraf ingestelde kleur (zie bijlage I voor details)
	COLOR 2			
	...			
	COLOR 48			
Alle paswoorden van dit product zijn <UP>, <DOWN>,<UP>, <DOWN>, <ENTER>)				

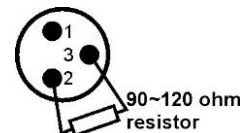
## ELEKTRISCHE INSTALLATIE



**Belangrijk:** De elektrische installatie mag alleen worden uitgevoerd door gekwalificeerd personeel, volgens de voorschriften voor elektrische en mechanische veiligheid in uw land.

### Elektrische installatie voor twee of meer eenheden in DMX-mode:

- Het DMX-protocol is een veelgebruikt snel signaal om intelligente lichtapparatuur te besturen. U moet uw DMX-controller en alle aangesloten apparaten "in serie schakelen".
- Pin layout XLR-3pin: Pin1 = GND ~ Pin2 = Negatief signaal (-) ~ Pin3 = Positief signaal (+)
- Om vreemd gedrag van de lichteffecten, als gevolg van interferenties, te voorkomen, moet u een 90Ω tot 120Ω terminator gebruiken aan het einde van de keten. Gebruik nooit Y-splitter kabels, dit werkt gewoon niet!
- Zorg ervoor dat alle apparaten op het elektriciteitsnet zijn aangesloten.
- Elke eenheid in de keten moet zijn eigen startadres hebben, zodat hij weet welke commando's van de controller hij moet decoderen.



## RDM-FUNCTIES / AFSTANDSINSTELLING

RDM betekent "Remote Device Management". Deze projector werkt met een korte set van RDM-functies, wat betekent dat het een bi-directionele communicatie kan opzetten met een RDM-compatibele DMX-controller. Sommige van deze functies worden hieronder kort uitgelegd, andere zullen in de toekomst worden toegevoegd.

- De DMX-controller zendt een "discovery command" uit, alle RDM apparaten reageren en zenden hun unieke apparaat ID.

- De DMX-controller vraagt elk RDM apparaat om enkele basisgegevens zodat hij weet welke apparaten zijn aangesloten. De projector zal antwoorden:
  - **Naam apparaat:** BT- PROFILE HD
  - **Fabrikant:** Briteq®
  - **Categorie:** LED Dimmer
  - **Firmware:** x.x.x.x (firmwareversie van de projector)
  - **DMX-adres:** xxx (huidig DMX-startadres van de projector)
  - **DMX-voetafdruk:** xx (aantal DMX-kanalen gebruikt door de projector)
  - **Persoonlijkheid:** xx (huidige persoonlijkheid [of DMX-werkmodus] gebruikt door de projectoren)
- De DMX-controller kan naar elk RDM-apparaat bepaalde commando's sturen die het mogelijk maken de apparaten op afstand in te stellen. Hierdoor kan de projector op afstand worden ingesteld.

**De volgende functies kunnen op afstand worden beheerd:**

U hoeft geen ladder meer te nemen en alle eenheden één voor één in te stellen!

- **DMX START ADRES:** Het startadres kan op afstand worden ingesteld van 001 tot xxx.
- **PERSONALITEIT:** De DMX-werkmodus (DMX-chart) kan op afstand worden ingesteld.

Deze 2 functies maken het mogelijk om een complete DMX-patch van alle projectoren op de DMX-controller voor te bereiden en deze data in een keer naar alle projectoren te sturen. Meer functies zullen later worden toegevoegd.

**DMX-CHARTS**

**Personalities: Basic (3CH) + SSP (7 CH) + HSIC (8 CH) + CMY (10CH) + TOUR (12 CH) + TR16 (18 CH)**

BASIC (3CH)	SSP (7CH)	TOUR (12CH)	TR16 (18CH)	HSIC (7CH)	CMY (10CH)	Functie	Waarden
1	1	1	1	1	1	Dimmer	0-255 Intensiteit 0 tot 100%
--	--	--	2	--	--	Dimmer fijn	0-255 Dimmer intensiteit fijn
--	2	2	3	--	--	Rood	0-255 0 tot 100%
--	--	--	4	--	--	Rood fijn	0-255 Rood fijn
--	3	3	5	--	--	Groen	0-255 0 tot 100%
--	--	--	6	--	--	Groen fijn	0-255 Groen fijn
--	4	4	7	--	--	Blauw	0-255 0 tot 100%
--	--	--	8	--	--	Blauw fijn	0-255 Blauw fijn
--	5	5	9	--	--	Amber	0-255 0 tot 100%
--	--	--	10	--	--	Amber fijn	0-255 Amber fijn
--	6	6	11	--	--	Lime	0-255 0 tot 100%
--	--	--	12	--	--	Lime fijn	0-255 Lime fijn
--	--	--	--	2	--	Tint	0-255 Tint 0 tot 360°
--	--	--	--	3	--	Tint fijn	0-255 Tint fijn
--	--	--	--	4	--	Verzadiging	0-255 Verzadiging 0 tot 100%
--	--	--	--	--	2	Cyaan	0-255 0 tot 100%
--	--	--	--	--	3	Magenta	0-255 0 tot 100%
--	--	--	--	--	4	Geel	0-255 0 tot 100%
2	--	7	13	--	5	Kleur voorinstellingen	0-010 Uitgeschakeld
							011-255 Vooraf ingestelde kleuren ( bijlage 1 voor details)
3	--	8	14	5	6	Lineaire CCT	0-9 Uitgeschakeld
							010 1800K
							025 2200K
							040 2700K
							055 3000K
							070 3200K
							085 4000K
							100 4500K
						115 5000K	



							130	5600K
							145	6000K
							160	6500K
							175	7000K
							190	8000K
							205	10000K
							255	10000K
--	--	9	15	--	7	<b>Auto programma's</b>	0-040	Uitgeschakeld
							41-50	AUTO 1
							51-60	AUTO 2
							61-70	AUTO 3
							71-80	AUTO 4
							81-90	AUTO 5
							91-100	AUTO 6
							101-110	AUTO 7
							111-120	AUTO 8
							121-130	AUTO 9
							131-140	AUTO 10
							141-150	PROGRAMMA 1
							151-160	PROGRAMMA 2
							161-255	Geen functie
--	--	10	16		8	<b>Automatische snelheid</b>	0-255	Langzaam tot snel
--	7	11	17	6	9	<b>Shutter</b>	000-009	Open
							010-099	Stroboscoop (0-25Hz)
							100-109	Open
							110-179	DONDERSTROBE
							180-189	Open
							190-255	Willekeurige stroboscoop
--	--	12	18	7	10	<b>Controle</b>	000-060	Geen functie
							061-070	Ventilatormodus = Live *
							071-080	Ventilatormodus = Studio *
							081-090	Ventilatormodus = Stroom *
							091-100	Gereserveerd
							101-110	Dimmersnelheid uit *
							111-120	Dimmersnelheid Dim4 *
							121-150	Gereserveerd
							151-160	PWM = 1200Hz *
							161-170	PWM = 2400Hz *
							171-180	PWM = 4000Hz *
							181-190	PW M = 6000Hz *
							191-200	PWM = 25000Hz *
							201-210	Alles reset *
							211-255	Gereserveerd

\*Functie wordt na 3s geactiveerd

## ONDERHOUD

- Zorg ervoor dat de ruimte onder de installatieplaats tijdens het onderhoud vrij is van ongewenste personen.
- Schakel het apparaat uit, trek de stekker uit het stopcontact en wacht tot het apparaat is afgekoeld.

### **Tijdens de inspectie moeten de volgende punten worden gecontroleerd:**

- Alle schroeven die voor de installatie van het toestel en de onderdelen ervan worden gebruikt, moeten stevig vastzitten en mogen niet gecorrodeerd zijn.
- Behuizingen, bevestigingen en installatieplaatsen (plafond, truss, ophangingen) moeten volledig vrij zijn van vervormingen.

- Wanneer een optische lens zichtbaar beschadigd is door barsten of diepe krassen, moet hij worden vervangen.
- De voedingskabels moeten in onberispelijke staat verkeren en moeten onmiddellijk worden vervangen wanneer zelfs maar een klein probleem wordt ontdekt.
- Om het toestel tegen oververhitting te beschermen moeten de koelventilatoren (indien aanwezig) en de ventilatieopeningen maandelijks worden schoongemaakt.
- De binnenkant van het toestel moet jaarlijks worden gereinigd met een stofzuiger of een luchtstraal.
- De interne en externe optische lenzen en/of spiegels moeten periodiek worden gereinigd om de lichtopbrengst te optimaliseren. De reinigingsfrequentie hangt af van de omgeving waarin de armatuur werkt: een vochtige, rokerige of bijzonder vuile omgeving kan een grotere opeenhoping van vuil op de optiek van het toestel veroorzaken.
  - Reinig met een zachte doek met normale glasreinigingsproducten.
  - Droog de onderdelen altijd zorgvuldig af.

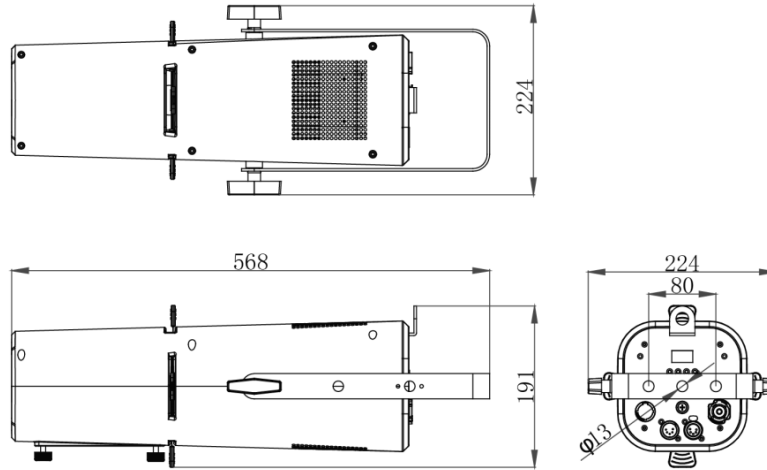
**Opgelet: Wij raden ten sterkste aan de interne reiniging te laten uitvoeren door gekwalificeerd personeel!**

## **SPECIFICATIES**

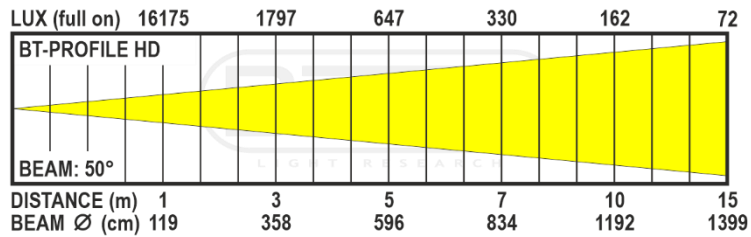
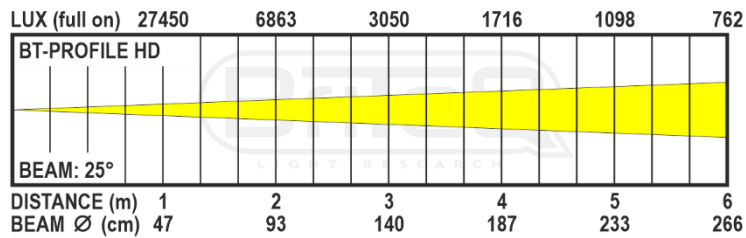
Dit toestel is radio-interferentie onderdrukt. Dit product voldoet aan de eisen van de huidige Europese en nationale richtlijnen. De conformiteit is vastgesteld en de relevante verklaringen en documenten zijn door de fabrikant gedeponeerd.

<b>Netspanning:</b>	AC 100 - 240V, 50/60Hz
<b>Zekering:</b>	T 3.15A / 250V (20x5mm)
<b>Stroomverbruik (max):</b>	170 Watt
<b>Stroomaansluitingen:</b>	Vergrendelbare IP-voedingsconnector, ingang / uitgang
<b>Max. vermogen doorverbinden:</b>	6A @ 240V
<b>DMX aansluitingen:</b>	5 pin-XLR mannelijke / vrouwelijke ingangen + uitgangen
<b>Lamp:</b>	RGBAL LED 170 W
<b>CRI:</b>	>90
<b>Stralingshoek:</b>	handmatige zoom 25 ° ~ 50°
<b>IP-rating:</b>	IP20
<b>Bedrijfstemperatuur:</b>	0°C - 45°C
<b>Grootte:</b>	Zie tekening
<b>Gewicht:</b>	6,2 kg

**AFMETINGEN:**



**LUX CHARTS**



**BIJLAGE 1 → KLEURVOORZIENINGEN + LEE / ROSCO FILTERNAMEN + CIE 1931 X/Y-coördinaten**

PRESET	WAARDE	KLEURNAAM		X	Y
	000-010	GEEN FUNCTIE			
COLOR 1	011-015	L176	Loving Amber	0.407	0.321
COLOR 2	016-020	R40	Lichte Zalm	0.499	0.321
COLOR 3	021-025	L24	Scarlet	0.561	0.296
COLOR 4	026-030	L164	Vlammenrood	0.659	0.302
COLOR 5	031-035	L747	Easy White	0.389	0.344
COLOR 6	036-040	R303	Warme Perzik	0.448	0.353
COLOR 7	041-045	L08	Donkere Zalm	0.498	0.347
COLOR 8	046-050	L25	Zonsondergang Rood	0.566	0.359
COLOR 9	051-055	L04	Medium Bastard Amber	0.37	0.335
COLOR 10	056-060	L237	C.I.D. (To Tungsten)	0.43	0.365
COLOR 11	061-065	R321	Zacht gouden amber	0.477	0.406
COLOR 12	066-070	L652	Stedelijk Natrium	0.535	0.399
COLOR 13	071-075	L212	L. C. T. Geel (Y1)	0.34	0.363
COLOR 14	076-080	L765	LEE Geel	0.389	0.412
COLOR 15	081-085	L513	Ice and a Slice	0.38	0.447
COLOR 16	086-090	L100	Lente Geel	0.41	0.502
COLOR 17	091-095	L244	LEE Plus Groen	0.324	0.388
COLOR 18	096-100	R4430	Cal Kleur 30 Groen	0.318	0.44
COLOR 19	101-105	L122	Fern Green	0.234	0.543
COLOR 20	106-110	L90	Donker Geel Groen	0.184	0.641
COLOR 21	111-115	L243	LEE Fluorescerend 3600K	0.286	0.37
COLOR 22	116-120	R92	Turquoise	0.235	0.36
COLOR 23	121-125	R94	Kelly Green	0.185	0.459
COLOR 24	126-130	L327	Bosgroen	0.162	0.496
COLOR 25	131-135	L191	Cosmetisch Aqua Blauw	0.3	0.318
COLOR 26	136-140	L728	Staalgroen	0.256	0.302
COLOR 27	141-145	L117	Staalblauw	0.223	0.278
COLOR 28	146-150	L354	Speciaal Staal Blauw	0.173	0.265
COLOR 29	151-155	L53	Lichter Lavendel	0.284	0.284
COLOR 30	156-160	L501	Nieuwe Kleur Blauw	0.246	0.249
COLOR 31	161-165	L174	Donker staalblauw	0.204	0.205
COLOR 32	166-170	L165	Daglicht Blauw	0.159	0.158
COLOR 33	171-175	L136	Bleek Lavendel	0.288	0.254
COLOR 34	176-180	L194	Verrassings Roze	0.24	0.183
COLOR 35	181-185	L142	Licht Violet	0.209	0.148
COLOR 36	186-190	L700	Perfect Lavendel	0.177	0.07
COLOR 37	191-195	L35	Licht Roze	0.335	0.289
COLOR 38	196-200	L794	Pretty 'n Pink	0.335	0.251
COLOR 39	201-205	L328	Follies Roze	0.335	0.18
COLOR 40	206-210	L795	Magisch Magenta	0.327	0.138
COLOR 41	211-215	L154	Bleke Roos	0.35	0.318
COLOR 42	216-220	L127	Smokey roze	0.397	0.265
COLOR 43	221-225	L192	Vlees Roze	0.41	0.237
COLOR 44	226-230	L332	Speciaal Roze	0.465	0.193
COLOR 45	231-235	L790	Marokkaans Roze	0.378	0.324
COLOR 46	236-240	L157	Roze	0.457	0.272
COLOR 47	241-245	R332	Kersenroos	0.489	0.295
COLOR 48	246-250	L128	Cool LED Helder Roze	0.57	0.263
	251-255	GEEN FUNCTIE			

De informatie kan zonder voorafgaande kennisgeving worden gewijzigd  
 U kunt de laatste versie van deze handleiding downloaden op onze website: [www.briteq-lighting.com](http://www.briteq-lighting.com)









## MAILING LIST

**EN: Subscribe today to our mailing list for the latest product news!**

**FR: Inscrivez-vous à notre liste de distribution si vous souhaitez suivre l'actualité de nos produits!**

**NL: Abonneer je vandaag nog op onze mailinglijst en ontvang ons laatste product nieuws!**

**DE: Abonnieren Sie unseren Newsletter und erhalten Sie aktuelle Produktinformationen!**

**ES: Suscríbete hoy a nuestra lista de correo para recibir las últimas noticias!**

**PT: Inscreva-se hoje na nossa mailing list para estar a par das últimas notícias!**

**[WWW.BRITEQ-LIGHTING.COM](http://WWW.BRITEQ-LIGHTING.COM)**

**Copyright © 2022 by BEGLEC NV**

't Hofveld 2C ~ B1702 Groot-Bijgaarden ~ Belgium

Reproduction or publication of the content in any manner, without express permission of the publisher, is prohibited.